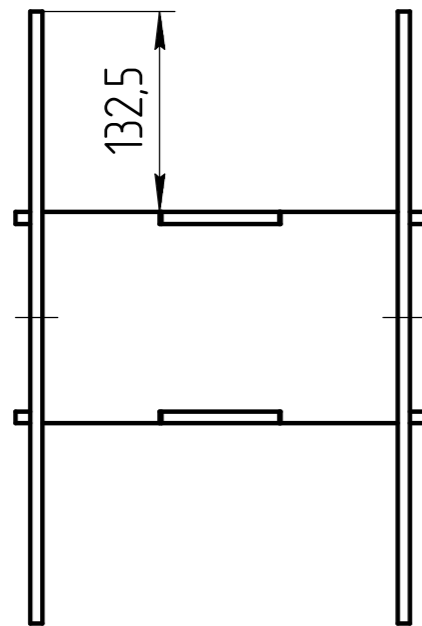
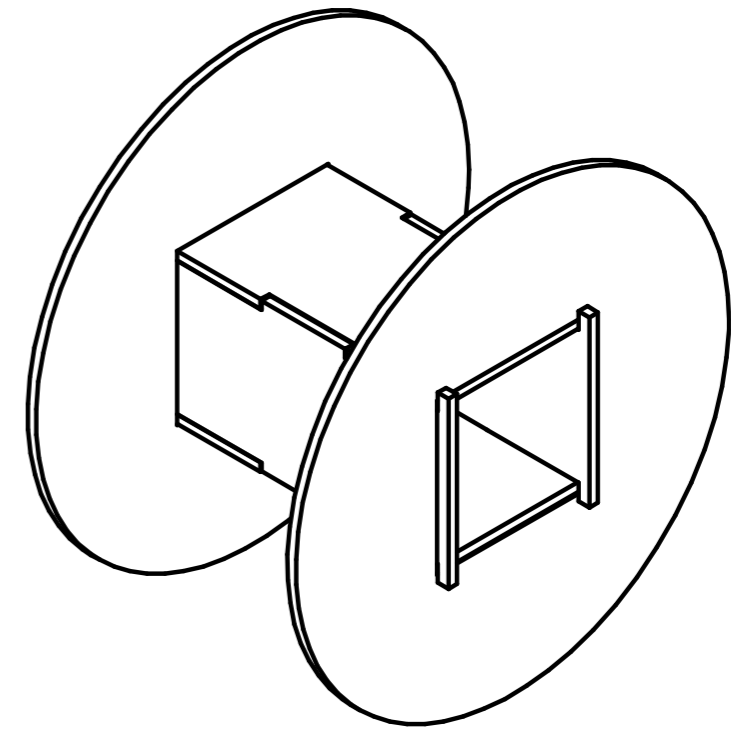
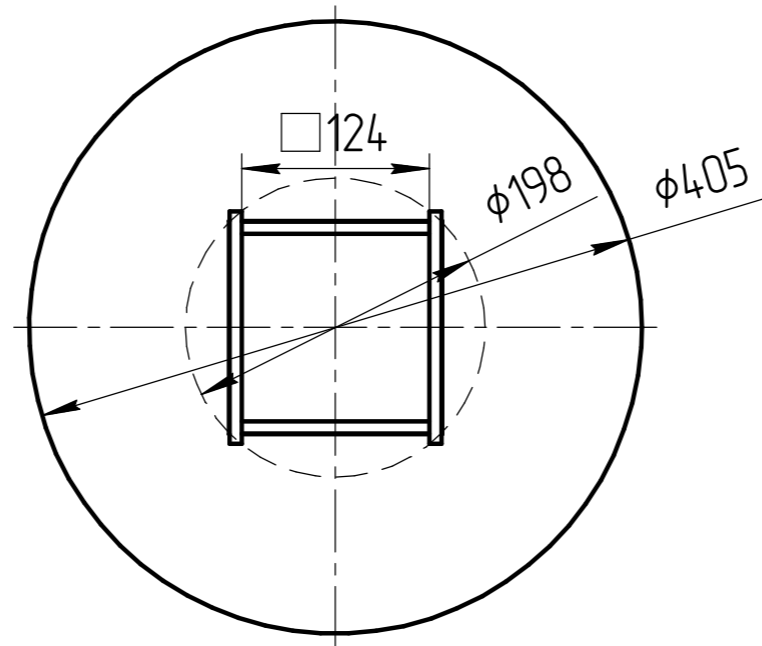
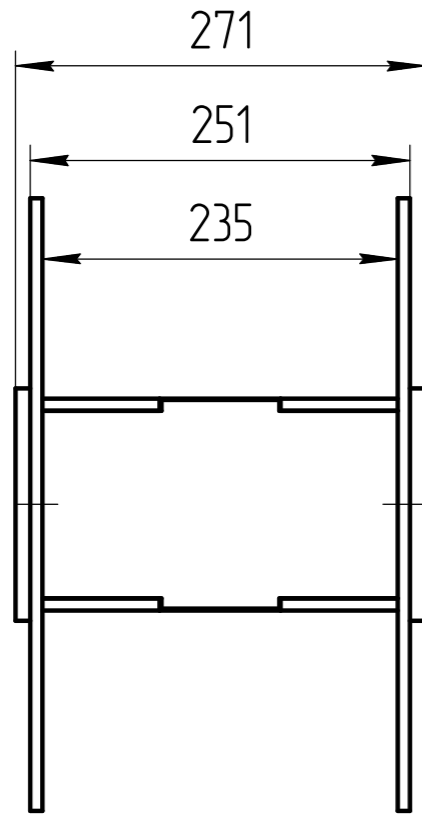


3ЭМ3.00.01.0000



Провод ПЭЭА-155 ϕ 2,24мм
 Максимальный диаметр провода 2,336мм
 Число проводов в ряду 100
 Число рядов 34
 Число витков 3400
 Длина провода 2900м
 Масса провода в катушке 31,32кг
 Сопротивление при 20°C 20,6 Ом

Для изоляции между рядами использовать лакоткань ЛКМ (ЛШМ) 0,15мм.
 Каждый ряд пропитывать электроизоляционным лаком.
 В качестве наружной изоляции применить лакоткань ЛКМ (ЛШМ) 0,15мм
 в несколько слоев.

После окончательной пропитки и сушки наружная изоляция катушки
 покрывается слоем покровного лака, который предохраняет от
 проникновения влаги, масла и пыли и создает на поверхности катушки
 прочную, гладкую, эластичную и влагонепроницаемую пленку,
 предохраняющую изоляцию от механических повреждений

Формат	Зона	Поз.	Обозначение	Наименование	Кол.	Приме- чание
				<i>Детали</i>		
A3		1	3ЭМ3.00.01.00001	Стенка катушки	2	
A3		2	3ЭМ3.00.01.00002	Стенка катушки	2	
A3		3	3ЭМ3.00.01.00003	Щека катушки	2	

				3ЭМ3.00.01.0000				
Изм.	Лист	№ докум.	Подп.	Дата	Катушка затвора 3ЭМ-3	Лист	Масса	Масштаб
Разраб.							3,7	1:5
Проб.						Лист	Листов	1
Т.контр.								
Н.контр.								
Утв.								

Перв. примен.

Справ. №

Подп. и дата

Инд. №

Взам. инв. №

Подп. и дата

Инд. № подл.