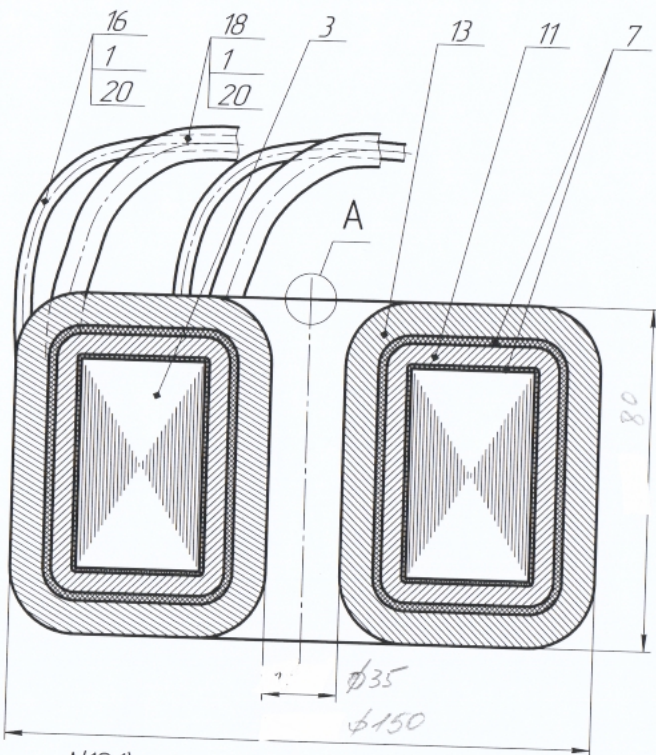


224 16-01-00СБ



- 1 Размеры для справок.
 - 2 Перед намоткой изолировать сердечник лакотканью поз.7.
 - 3 Первичная обмотка состоит из 988 витков.
 - 4 Вторичная обмотка состоит из 26 витков.
 - 5 Концы выводов первичной обмотки сварить с проводами поз.16 и изолировать термоусадочной трубкой поз.20.
 - 6 Концы выводов вторичной обмотки опрессовать гильзой поз.1 с проводами поз.18 и изолировать термоусадочной трубкой поз.20.
- Пробирка ПЭТБ-2-0,85 (164,5м)

224 16-01-00СБ

Изм.	Лист	№ докум.	Позн.	Дата	224 16-01-00СБ		
Разработ	Назрев			09.02.00	Модуль трансформатора ПТРС-38 Сборочный чертеж		
Проект	Аквилон			09.02.00			
Инженер	Курбанова			09.02.00			11
Начальник	Тимова			09.02.00	Лист	Листов	1
Читает	Саварин			09.02.00	000 ЭТЗ "ТЭКСАР"		

Копирован

Формат А3