

A - A

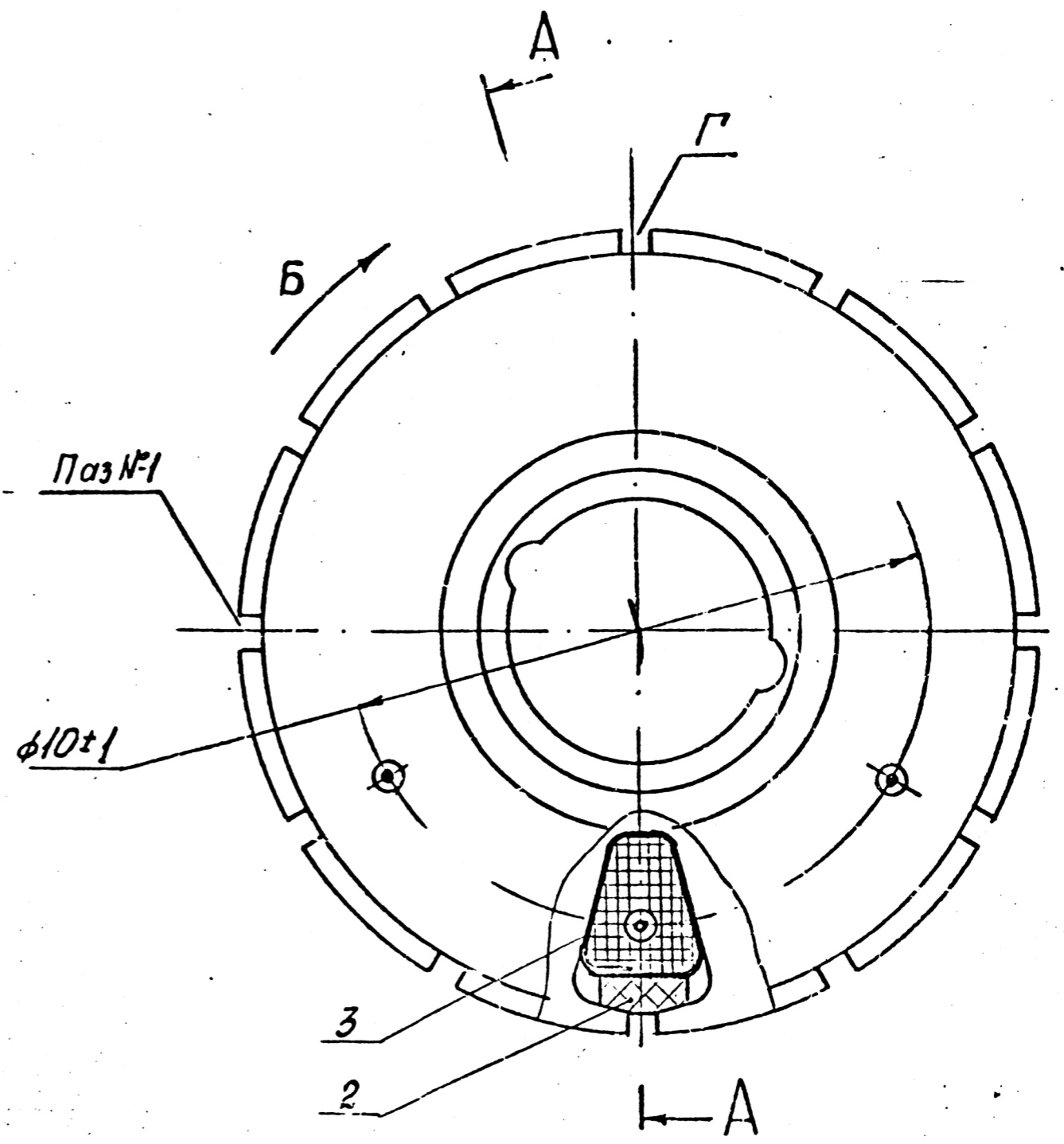
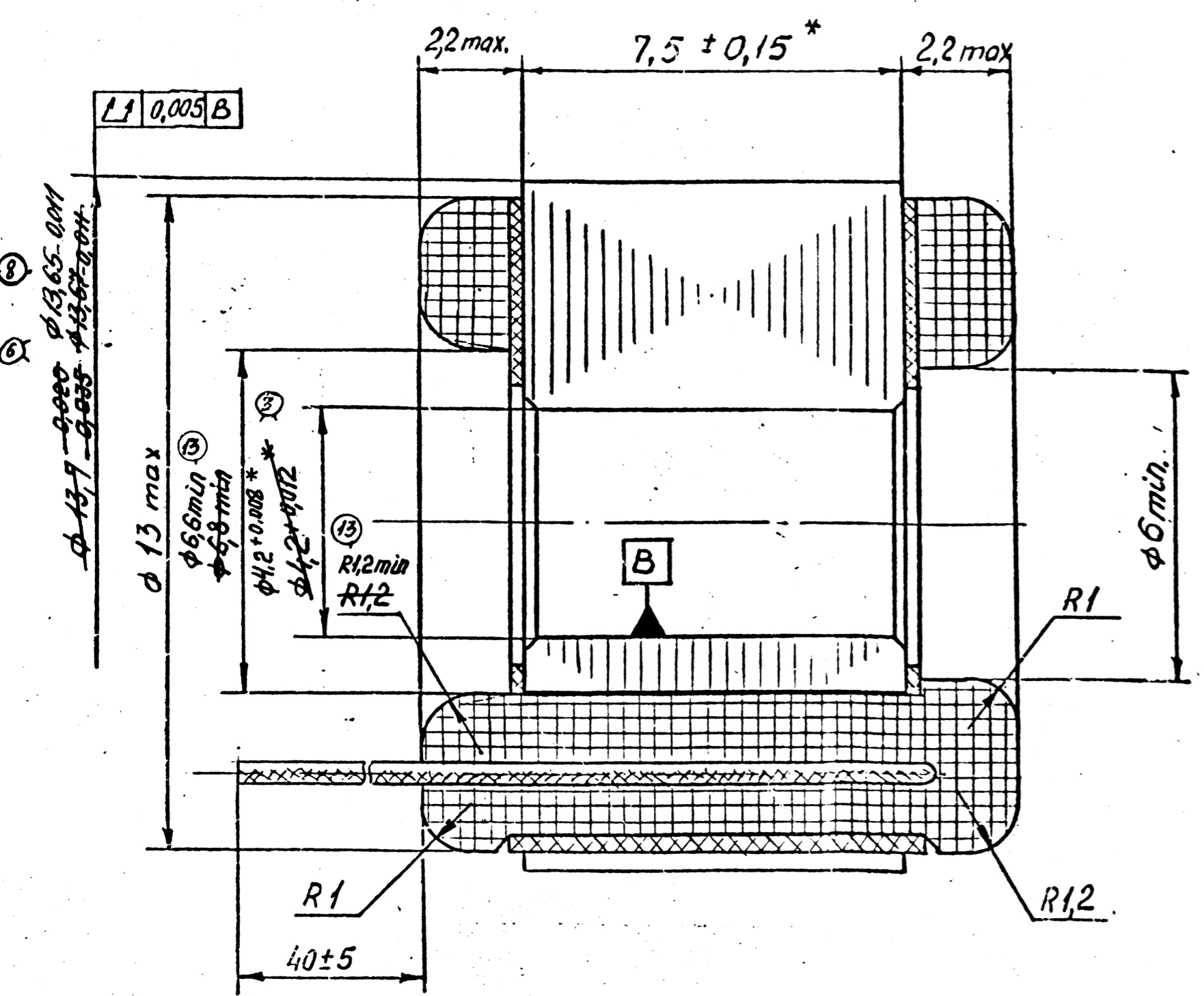


Схема заделки выводных концов  
пакет статора условно развернут

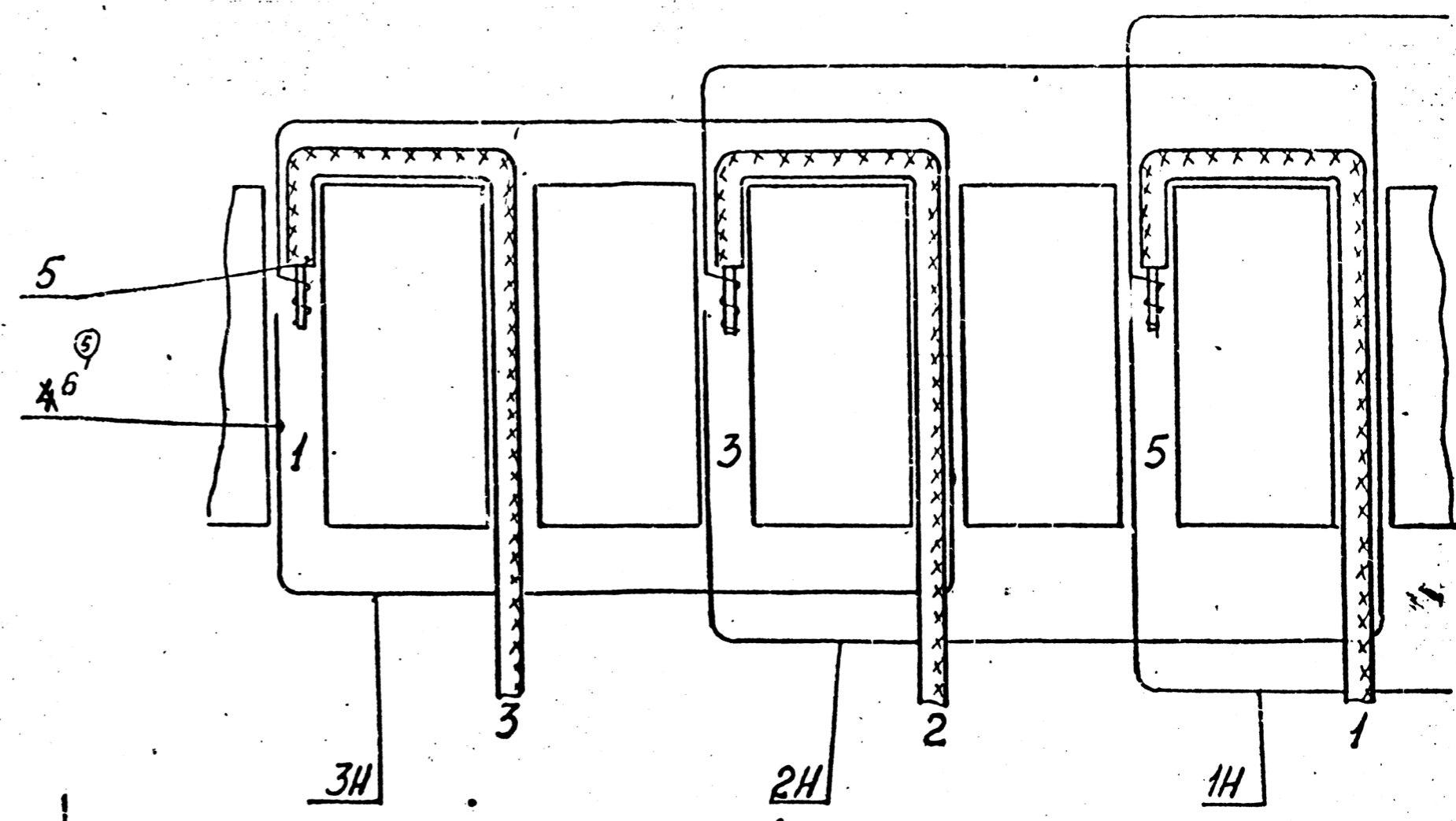
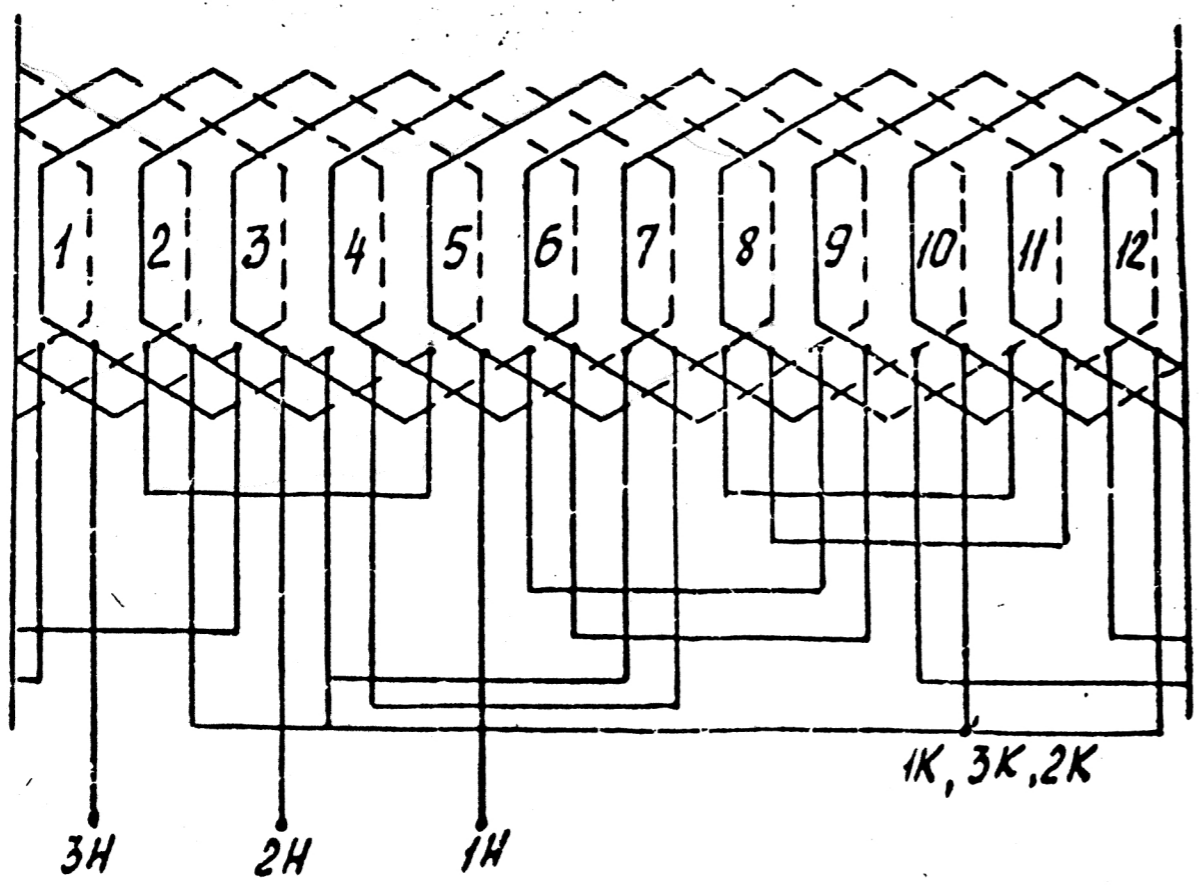


Схема намотки



Статор -02