

Рис.1

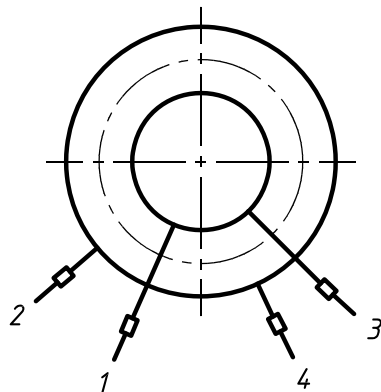
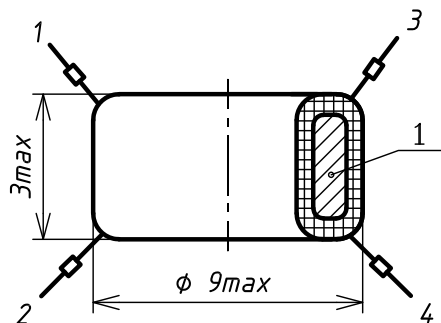


Схема обмотки

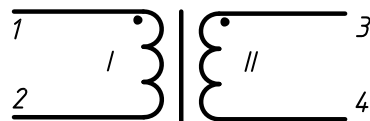


Таблица 1

Наименование	Обмотка			
	I	II		
Порядок намотки	1	1		
Номер вывода	1	2	3	4
Длина вывода, мм	100	100	100	100

Таблица 2

Номер вывода	1	2	3	4
Цвет краски	красный	синий	зеленый	черный

Рис.2

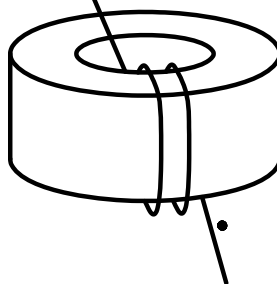


Таблица 3

Сердечник, материал	Вх. сеть	Обмотка	Порядок намотки	Кол-во витков	Диаметр провода, мм x кол-во жил	Изоляция
FW3 K5x3x1,8 P3	А, В, Д	W1	1	50	0,16 x 1	Лак окунание
		W2	2	50	0,16 x 1	Лак окунание

- Острые кромки сердечника поз.1 притупить.
- Сердечник изолировать в 2 слоя пленкой для ламинирования "Premium Gloss" (32мкм) в полнахлеста по наружному диаметру. Конец пленки клеить клеем БФ-19 ТУ 2252-011-45539771-98.
- Пленку усадить в печи.
- Намотку производить проводом ПЭВТЛ-2 ТУ 16-502.023-82. Число витков указано в таблице 3. Начало обмоток обозначено точкой, направление намотки указано на рис. 2.
- Обмотку мотать плотно по внутреннему и равномерно по внешнему диаметру кольца; выводы обмотки обрезать согласно таблице 1; облудить ПОС 61 ГОСТ 21930-76 на длину 2-3 мм.
- Выводы маркировать по инструкции БКЮС.435714.001 И87 согласно таблице 2.
- Трансформатор пропитать лаком "Plastic".
- Приклеить на доковую поверхность клеем БФ-19 ТУ 2252-011-45539771-98 бирку размером 3x5 мм с идентификационным номером.
- Прочность изоляции проверить при воздействии значения рабочего напряжения (действующего) на установке 540 В (с точностью $\pm 5\%$).
- Расположение и обозначение выводов показано условно.

ПРИМЕЧАНИЕ: Пункты 1 - 3 относятся только к отечественным сердечникам.

Изм.	Лист	N докум.	Подпись	Дата	Трансформатор	Лит.	Масса	Масштаб
					Сборочный чертёж		1г	4:1
Разраб.						Лист	Листов	1
Пров.								
Т.Контр.								
Н.Контр.								Т4
Утв.								

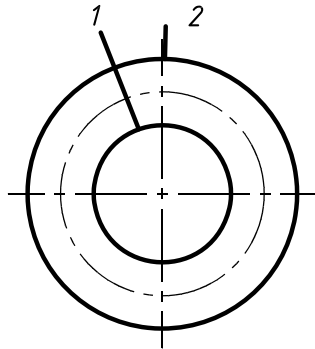
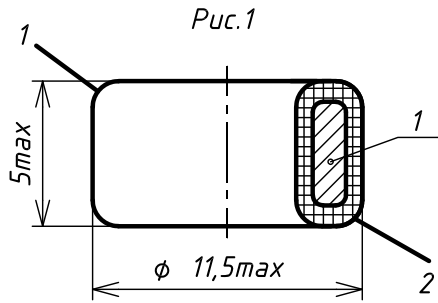


Схема обмотки

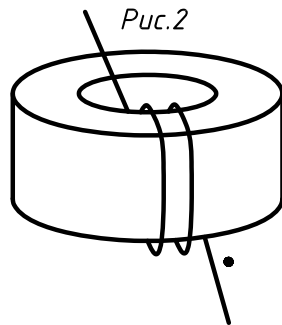
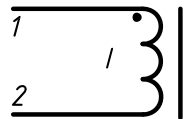


Таблица 1

Наименование		
Номер вывода	1	2
Длина вывода, мм	100	100

Таблица 3

Сердечник, материал	Вх. сеть	Кол-во витков	Диаметр провода, мм x кол-во жил	Изоляция
БХ1 Т037-1703 9,52x5,21x3,25	А	до заполнения	0,315 x 4	Лак окунание
	В		0,315 x 3	
	Д		0,315 x 2	

1. Острые кромки сердечника поз.1 притупить. Сердечник изолировать в 2 слоя пленкой для ламинирования "Premium Gloss" (32мкм) в полномлеста по наружному диаметру. Конец пленки клеить клеем БФ-19 ТУ 2252-011-45539771-98.
2. Пленку на сердечнике усадить в печи.
3. Намотку производить проводом ПЭВТЛ-2 ТУ 16-502.023-82. Число витков указано в таблице 3. Начало обмотки обозначено точкой.
4. Обмотку мотать в один слой плотно по внутреннему и равномерно по внешнему диаметру кольца. Обрезать согласно таблице 1; провода в выводах перевить на длину облуживания. Облудить ПОС 61 ГОСТ 21930-76 на длину 2-3 мм.
5. Выводы маркировать согласно таблице 2 по инструкции БКЮС.435714.001 И87.
6. Дроссель пропитать лаком "Plastic".
7. Приклеить на доковую поверхность клеем БФ-19 ТУ 2252-011-45539771-98 дырку размером 3x5 мм с идентификационным номером.
8. Обозначение выводов показано условно.

ПРИМЕЧАНИЕ: Пункты 1, 2 относятся только к отечественным сердечникам.

Изм.	Лист	N докум.	Подпись	Дата	Дроссель Сборочный чертеж	Лит.	Масса	Масштаб
Разраб.							2,5г	5:1
Пров.					Лист	Листов	1	
Т.Контр.							L2	
Н.Контр.								
Утв.								

Рис.1

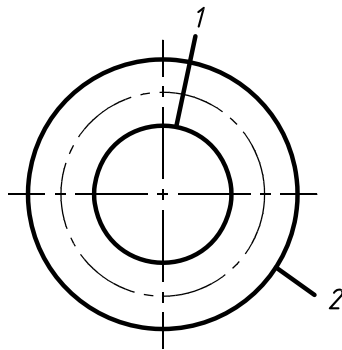
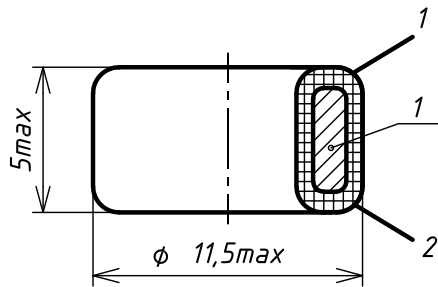


Рис.3

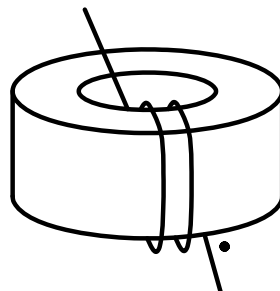


Схема обмотки

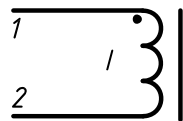


Таблица 1

Наименование		
Номер вывода	1	2
Длина вывода, мм	100	100

Таблица 3

Сердечник, материал	Вых. напряжение	Кол-во витков	Диаметр провода, мм x кол-во жил	Изоляция
GX1 T037-1703 9,52x5,21x3,25	3,3; 05...6,3	до заполнения	0,315 x 3	Лак окунание
	09		0,315 x 3	
	12...15		0,315 x 2	

1. Острые кромки сердечника поз.1 притупить. Сердечник изолировать в 2 слоя пленкой для ламинирования "Premium Gloss" (32мкм) в полномлеста по наружному диаметру. Конец пленки клеить клеем БФ-19 ТУ 2252-011-45539771-98.
2. Пленку на сердечнике усадить в печи.
3. Намотку производить проводом ПЭВТЛ-2 ТУ 16-502.023-82. Число витков указано в таблице 3. Начало обмотки обозначено точкой.
4. Обмотки мотать в один слой плотно по внутреннему и равномерно по внешнему диаметру кольца. Обрезать согласно таблице 1; провода в выводах перевить на длину облуживания. Облудить ПОС 61 ГОСТ 21930-76 на длину 2-3 мм.
5. Выводы маркировать согласно таблице 2 по инструкции БКЮС.435714.001 И87.
6. Дроссель пропитать лаком "Plastic".
7. Приклеить на доковую поверхность клеем БФ-19 ТУ 2252-011-45539771-98 дырку размером 3x5 мм с идентификационным номером.
8. Обозначение выводов показано условно.

ПРИМЕЧАНИЕ: Пункты 1, 2 относятся только к отечественным сердечникам.

Изм.	Лист	N докум.	Подпись	Дата	Дроссель		
Разраб.					Лит.	Масса	Масштаб
Пров.						2,5г	5:1
Т.Контр.					Лист	Листов	1
Н.Контр.					L3		
Утв.							

