

- 1 - Стол
- 2 - Станок рядовой намотки
- 3 - катушка с проводом
- 4 - Подставка под катушки с проводом
- 5 - Рукав вытяжного устройства
- 6 - Держатель поворотный
- 7 - Подставка под паяльное место

**Рисунок 1**

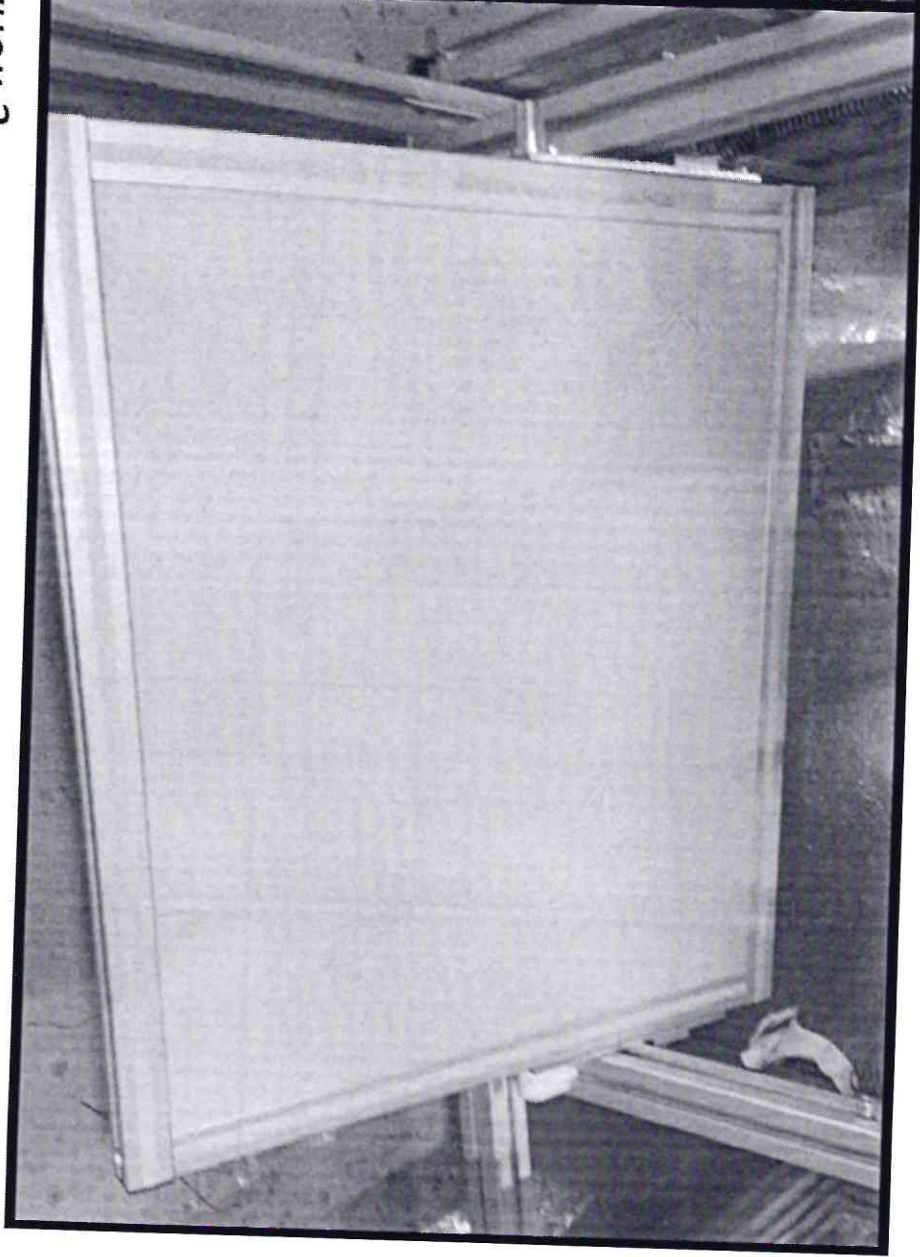
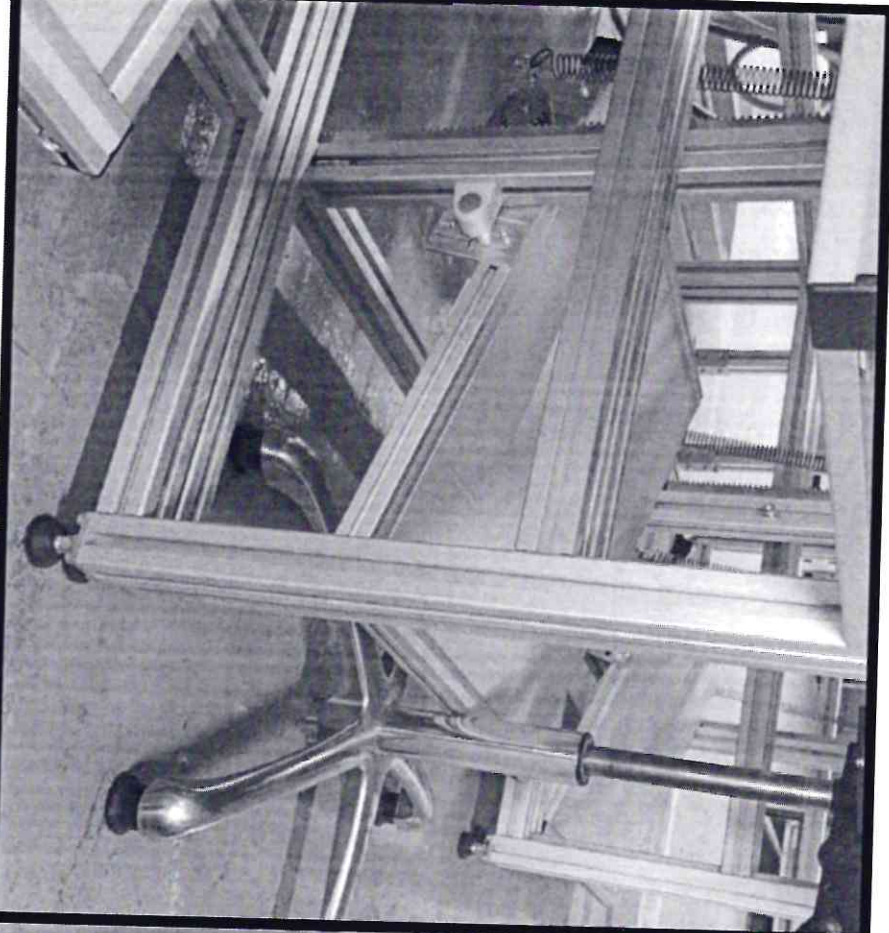
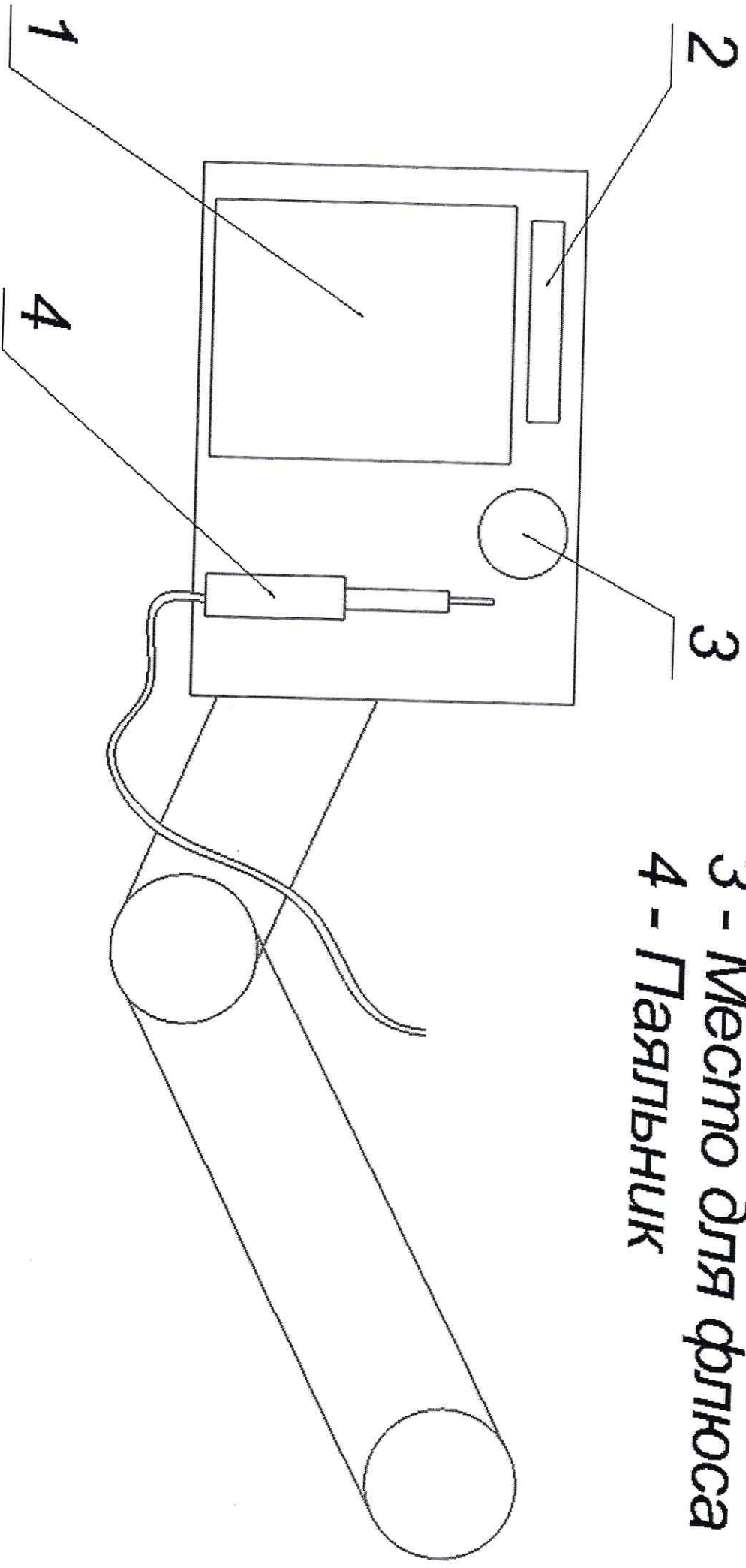


Рисунок 2

- 1 - Проставка для пайки
- 2 - Место припоя
- 3 - Место для флюса
- 4 - Паяльник



**Рисунк 3**