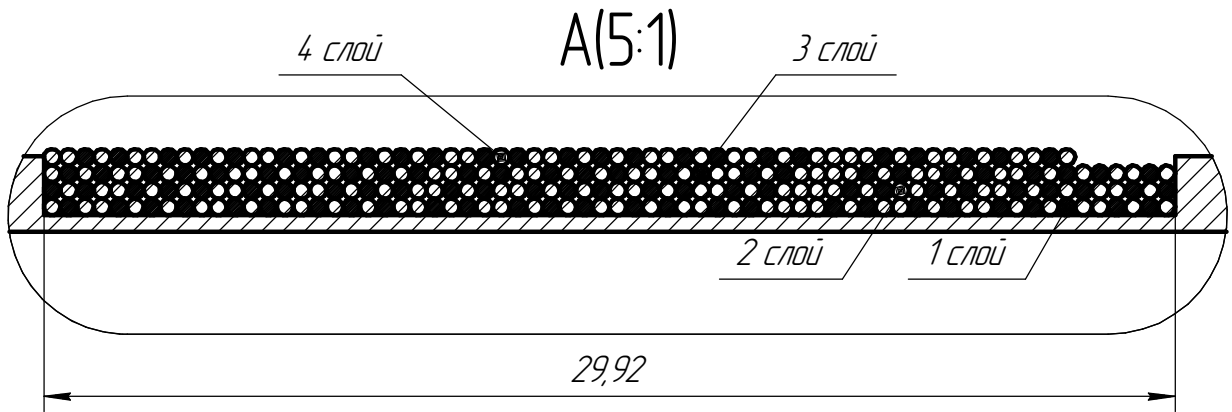
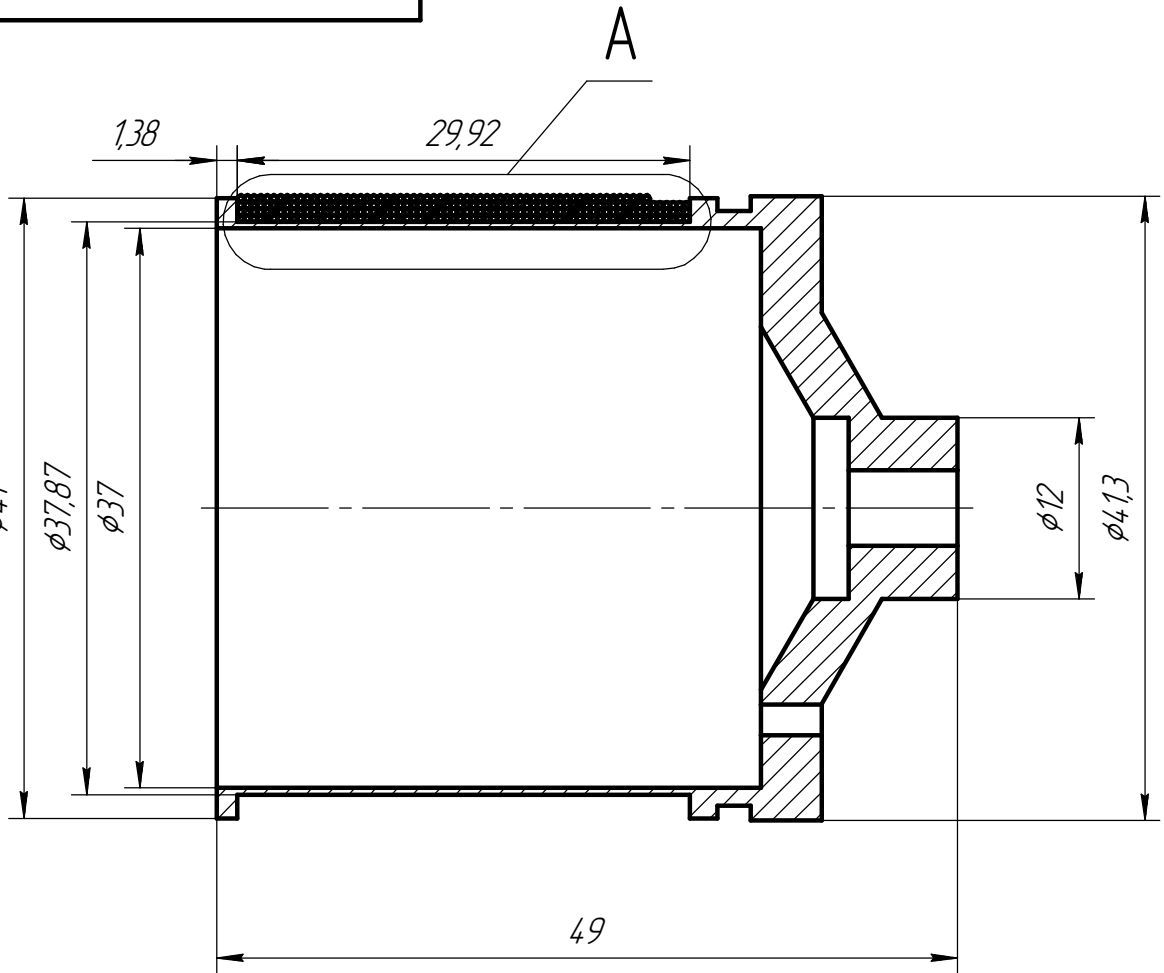


Перв. примен.

Справ. №



1. Проволка $\phi 0,41$ мм. С изоляцией $\phi 0,44$ мм.
2. 1..3 слой – 68 витков; 4 слой – 63 витка
3. Материал проволоки – медь.

Подп. и дата

Инв. № докл.

Взам. инв. №

Подп. и дата

Инв. № подл.

Изм.	Лист	№ докум.	Подп.	Дата
Разраб.				
Проб.				
Т.контр.				
Н.контр.				
Утв.				

Обмотка линейного
привода
Эскиз

Лит.	Масса	Масштаб
Э	0,02	1:1
Лист	Листов	1