

Перв. примен.

Справ. №

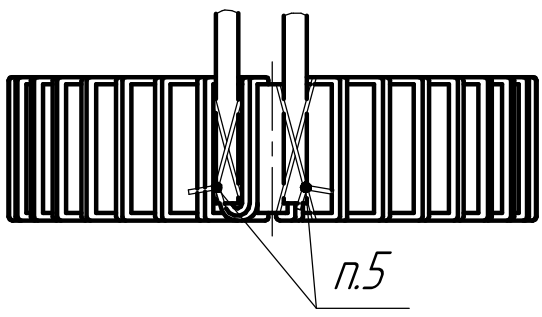
Подп. и дата

Взам. инв. №

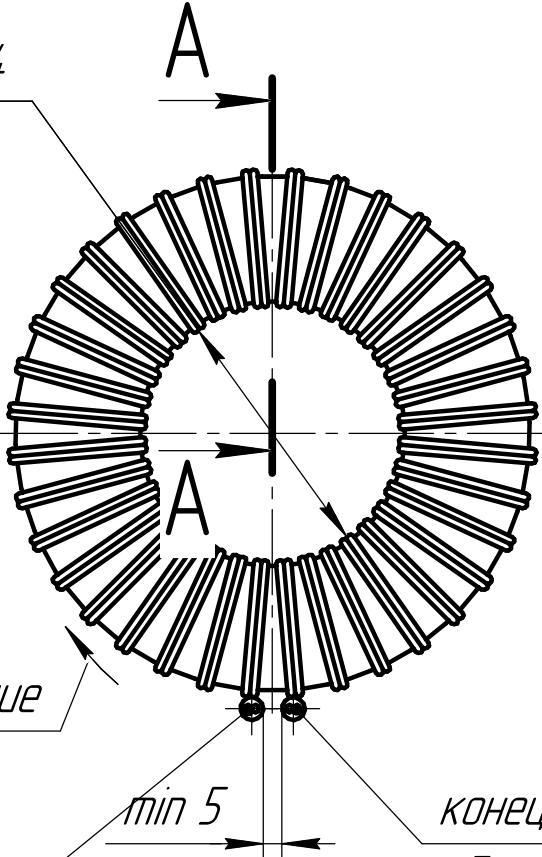
Инв. № дубл.

Подп. и дата

Инв. № подл.



min $\phi d=64$



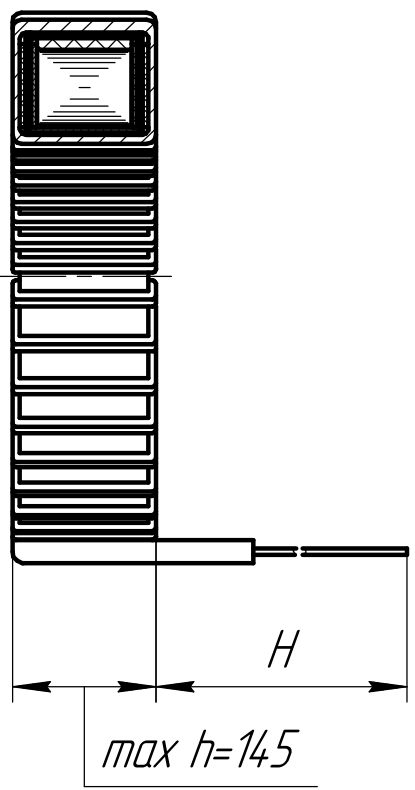
направление вмотки

начало обмотки

min 5

конец обмотки

A-A



H

max h=145

Изм.	Лист	№ докум.	Подп.	Дата
Разраб.				
Пров.				
Т.контр.				
И.контр.				
Утв.				

Лист	Масса	Масштаб
		1:2
Лист	Листов	1