

Дубл.									
Взам.									
Подл.	2.5.24	18.02.09	2	9.9.11.14.14	№ 2037-11	Маслов	28.02.18	1	1-14
			1	1-14	Коррект.	Ферин	26.06.11		
								14	1

ЯЭРЗ	5ТЯ.522.164 (5ТЯ.522.211)	Катушка	026.10100.01907
МК 63 ÷ 73			A

Согласовано:

Начальник ЭАЦ

[Signature] А.Н.Куликов

"17" 02 2009г.

Начальник ОУК

[Signature] С.П.Кульков

"17" 02 2009г.

Главный метролог

[Signature] Ю.В.Филиппов

"18" 02 2009г.

Начальник ООТ

[Signature] Н.Н.Шалина

"18" 02 2009г.

Утверждаю:

Главный инженер

[Signature] М.В.Волков

"18" 02 2009г.

Комплект документов

на сборку катушки

**КОНТРОЛЬНЫЙ
ЭКЗЕМПЛЯР**

Главный технолог

[Signature] В.И.Волостнов

"12" 02 2009г.

Акт № 600 от 19.02.09

МЕТРОЛОГИЧЕСКАЯ ЭКСПЕРТИЗА
ПРОВЕДЕНА

[Signature]

18.02.09г.

ТЛ

Титульный лист

Дубл.		
Взам.		
Подл.	2924	Никитин 26.06.11

1	Зам	Корреля	ЭБ/рул - 26.06.11
---	-----	---------	-------------------

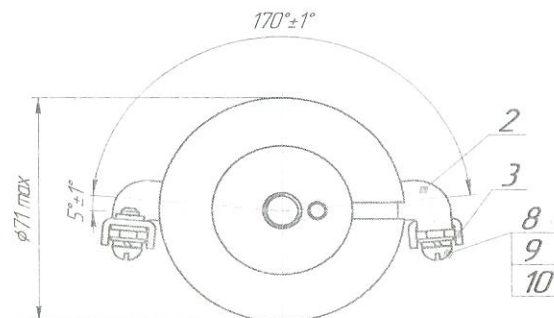
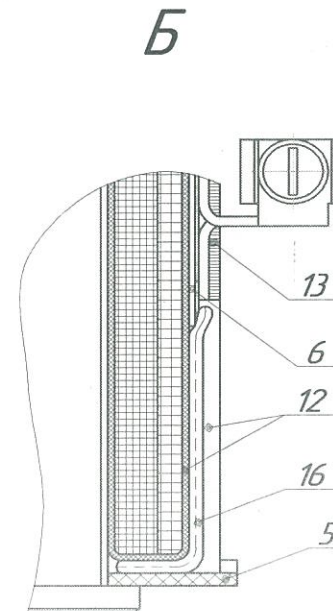
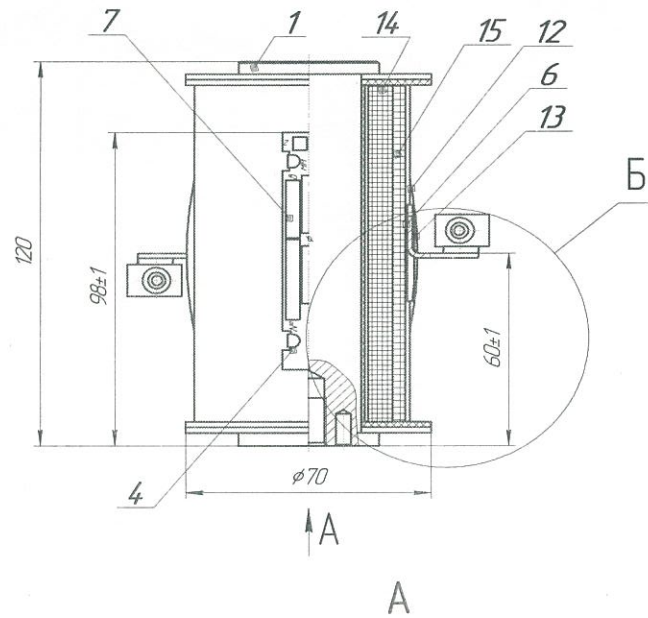
2 1

5ТЯ.522.164
5ТЯ.522.211

026.20100.01907

010-
025

Катушка черт. 5ТЯ.522.211



Дубл.			
Взам.			
Подп.	2824	Алекс	26.06.11

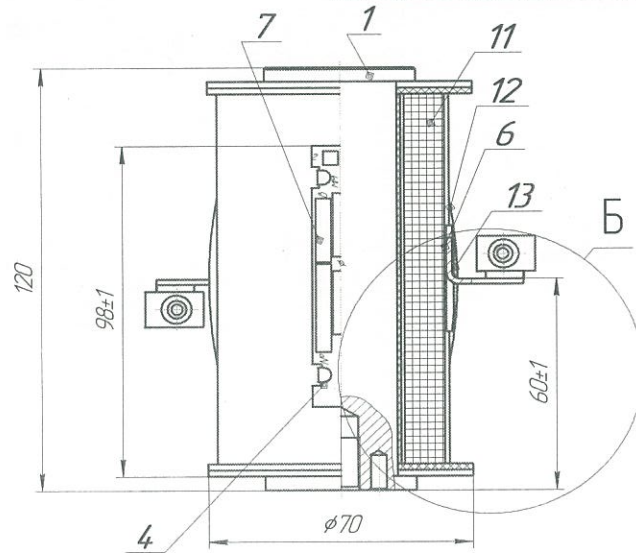
1	Зам	Коррест	Александр	26.06.11
---	-----	---------	-----------	----------

2 2

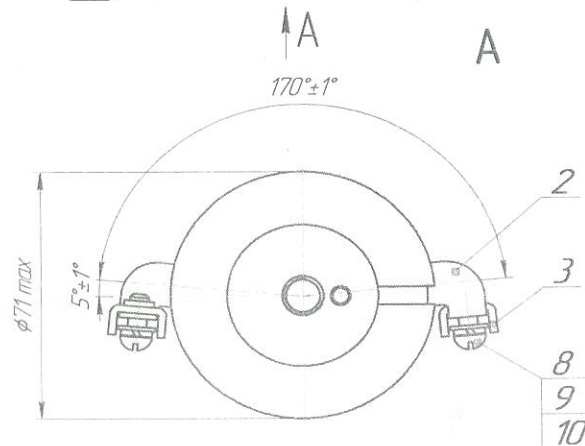
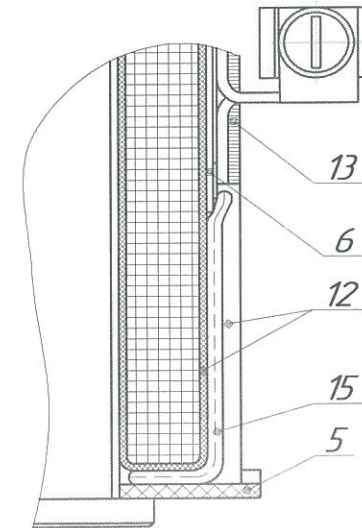
5ТЯ.522.164
5ТЯ.522.211

026.20100.01907

010-
025

Катушка черт. 5ТЯ.522.164

Б (2:1)



КЭ

Карта эскизов

3 10

Формат	Зона	Поз.	Обозначение	Наименование	Кол.	Примечание	Перв. примен.	
							Справ. №	
				Документация				
A2			СТЯ.522.211 СБ	Сборочный чертеж				
				Сборочные единицы				
A4	1		СТЯ.636.034	Сердечник	1			
A4	2		СТЯ.516.049	Вывод	2	Заимств.		
				Детали				
A4	3		8ТЯ.144.423	Скоба	2			
A4	4		8ТЯ.140.060	Скоба	1	6ТЯ.414.019		
A4	5		8ТЯ.710.266	Шайба	4			
Б/4	6		8ТЯ.760.741	Прокладка	1			
				Картон ЭВ-0,5 ГОСТ 2824-86 50 ₋₁₉ х80 ₋₂₂				
A3	7		8ТЯ.862.005	Табличка	1	6ТЯ.414.019		
				Стандартные изделия				
	8			Винт М5х12.36.0112 ГОСТ 17473-80	2			
	9			Шайба 5Т65Г 06 ГОСТ 6402-70	2			
	10			Шайба 5.02.019	2			
			1 Зам. <i>Коррест</i> <i>АВ/А</i> 26.6.11		СТЯ.522.211			
			Изм/Лист № док. Подп. Дата					
			Разраб. <i>Ермакова</i> <i>АВ/А</i> 15.6.11		Лит. Лист Листов			
			Проб. <i>Отрошко</i> <i>АВ/А</i> 27.06.11		А 1 2			
			Н.контр. <i>Федотова</i> <i>АВ/А</i> 26.06.11		ЯЭРЗ			
			Утв.					

Формат	Зона	Поз.	Обозначение	Наименование	Кол.	Примечание
				ГОСТ 11371-78		
				<u>Материалы</u>		
		11		Бумага телефонная КТ50 ГОСТ 3553-87	0,055	кг
		12		Лента ЛЭС-0,1x20 ГОСТ 5937-81	6,0	м
		13		Нитки х/б 10 "Прочные" ГОСТ 6309-93	10	м
		14		Провод ПЭТ-155 0,63 ГОСТ 21428-75	1,357	кг
		15		Провод ПЭТ-155 0,8 ГОСТ 21428-75	0,388	кг
		16		Шнур-чулок АСЭУ (б) 2,0 ТУ17 РСФСР44-5873-77	0,15	м

Инв. № подл.	Подп. и дата	Взам. инв. №	Инв. № дубл.	Подп. и дата
5924	Климов. 06.11			

1	Зач	Коррект	А.В. 15.08.11	
Изм	Лист	№ докум.	Подп.	Дата

5ТЯ.522.211

Лист
2

Формат	Зона	Поз.	Обозначение	Наименование	Кол.	Примечание																																										
<u>Документация</u>																																																
A2			СТЯ.522.164 СБ	Сборочный чертеж																																												
<u>Сборочные единицы</u>																																																
A4	1		СТЯ.636.034	Сердечник	1																																											
A4	2		СТЯ.516.049	Вывод	2																																											
<u>Детали</u>																																																
A4	3		8ТЯ.144.423	Скоба	2																																											
A4	4		8ТЯ.140.060	Скоба	1	6ТЯ.414.019																																										
A4	5		8ТЯ.710.266	Шайба	4																																											
Б/4	6		8ТЯ.760.741	Прокладка	1																																											
Картон ЭВ-0,5 ГОСТ 2824-86 50 ₋₁₉ x 80 ₋₁₉																																																
A3	7		8ТЯ.862.005	Табличка	1	6ТЯ.414.019																																										
<u>Стандартные изделия</u>																																																
	8			Винт М5x12.36.0112 ГОСТ 17473-80	2																																											
	9			Шайба 5Т65Г 06 ГОСТ 6402-70	2																																											
	10			Шайба 5.02.019	2																																											
5ТЯ.522.164																																																
<table border="1" style="width: 100%; border-collapse: collapse;"> <tr> <td style="width: 10%;">1</td> <td style="width: 10%;">Зам.</td> <td style="width: 10%;">Коррект</td> <td style="width: 10%;">АБ/А</td> <td style="width: 10%;">26.10.06</td> <td colspan="2"></td> </tr> <tr> <td>Изм.</td> <td>Лист</td> <td>№ док.м.</td> <td>Подп.</td> <td>Дата</td> <td colspan="2"></td> </tr> <tr> <td>Разраб.</td> <td>Ермакова</td> <td>АБ/А</td> <td>15.06.11</td> <td colspan="3"></td> </tr> <tr> <td>Проб.</td> <td>Отрошко</td> <td>АБ/А</td> <td>17.06.11</td> <td colspan="3"></td> </tr> <tr> <td>Н.контр.</td> <td>Федотова</td> <td>Н/С/С</td> <td></td> <td colspan="3"></td> </tr> <tr> <td>Утв.</td> <td></td> <td></td> <td></td> <td colspan="3"></td> </tr> </table>							1	Зам.	Коррект	АБ/А	26.10.06			Изм.	Лист	№ док.м.	Подп.	Дата			Разраб.	Ермакова	АБ/А	15.06.11				Проб.	Отрошко	АБ/А	17.06.11				Н.контр.	Федотова	Н/С/С					Утв.						
1	Зам.	Коррект	АБ/А	26.10.06																																												
Изм.	Лист	№ док.м.	Подп.	Дата																																												
Разраб.	Ермакова	АБ/А	15.06.11																																													
Проб.	Отрошко	АБ/А	17.06.11																																													
Н.контр.	Федотова	Н/С/С																																														
Утв.																																																
Катушка					Лит.	Лист	Листов																																									
					А	1	2																																									
					ЯЭРЗ																																											

Формат	Зона	Поз.	Обозначение	Наименование	Кол.	Примечание
				ГОСТ 11371-78		
				<u>Материалы</u>		
		11		Бумага телефонная КТ50 ГОСТ 3553-87	0,055	к2
		12		Лента ЛЭС-0,1x20 ГОСТ 5937-81	10	м
		13		Нитки х/б 10 "Прочные" ГОСТ 6309-93	10	м
		14		Провод ПЭТ-155 0.56 ГОСТ 21428-75	169	к2
		15		Шнур-чулок АСЭУ (б) 2,0 ТУ17 РСФСР44-5873-77	0,15	м

Инв. № подл.	Подп. и дата	Взам. инв. №	Инв. № докл.	Подп. и дата
5524	Киселев 20.06.11			

Изм.	Лист	№ докум.	Подп.	Дата

5ТЯ.522.164

Лист
2

Дубл. _____
 Взам. _____
 Подл. 0924 Кеееу 26.06.11

2 11 Уб. 2039-18 Метод 28.02.18
 1 ЗОН Коррект АБ/м/ - 26.06.11

4

5ТЯ.522.164
 5ТЯ.522.211

026.10100.01907

А	Цех	Уч.	РМ	Опер.	Код, наименование операции	Обозначение документа										
						СМ	Проф.	Р	УТ	КР	КОИД	ЕН	ОП	Кшт.	Тпз	Тшт.
Б	Код, наименование, оборудования					Обозначение, код					ОПП	ЕВ	ЕН	КИ	Н.расх.	
К/М	Наименование детали, сб. единицы или материала										ОПП	ЕВ	ЕН	КИ	Н.расх.	
О 01	9. После установки выводов боковую поверхность катушки изолировать лентой поз.12 двумя слоями с перекрытием															
02	слоев в половину ширины ленты , закрепив скобу поз. 4 и выдержав размер Ø71 max .															
Т 03	ножницы хозяйств. L=200 ГОСТ Р 51268-99 , штангенциркуль ШЦ-I-125-0,1 ГОСТ166															
04																
05																
А 06	05	03		015	Пропитка										2	ИОТ-ЯЭРЗ-084-08 ²
Б 07	бак для пропитки черт.194313 , печь для сушки ПР-32-73					17444										
08																
О 09	1. Катушку пропитать в пропиточном компаунде согласно ТИ 026.25101.00200 .															
10	Показателем окончания сушки является отсутствие отлипа на "пленке " компаунда .															
11																
12																
А 13	05	03		020	Лакокрасочная										2	ИОТ-ЯЭРЗ-228-07 ²
Б 14	СТОЛ С ВЫТЯЖКОЙ					13450										
15																
16																
МК																

11^①

