

Перв. исполнен.

Справ. №

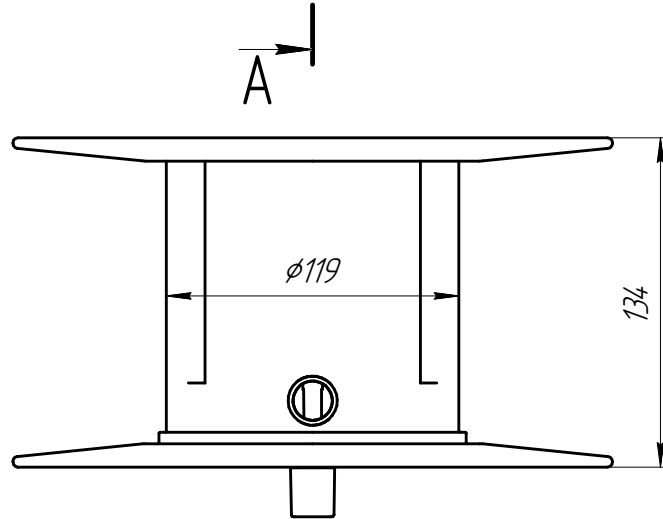
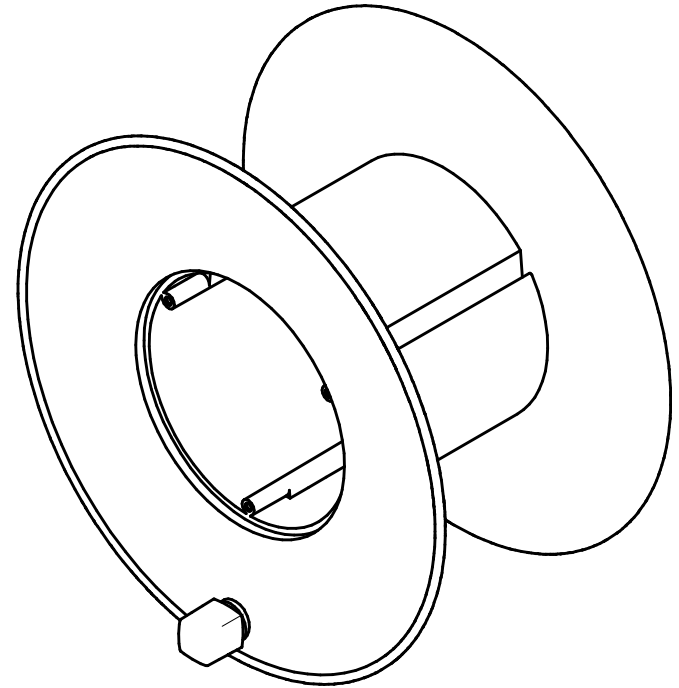
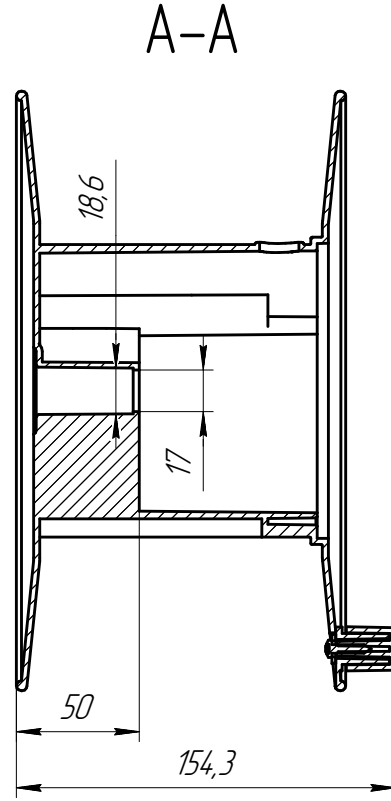
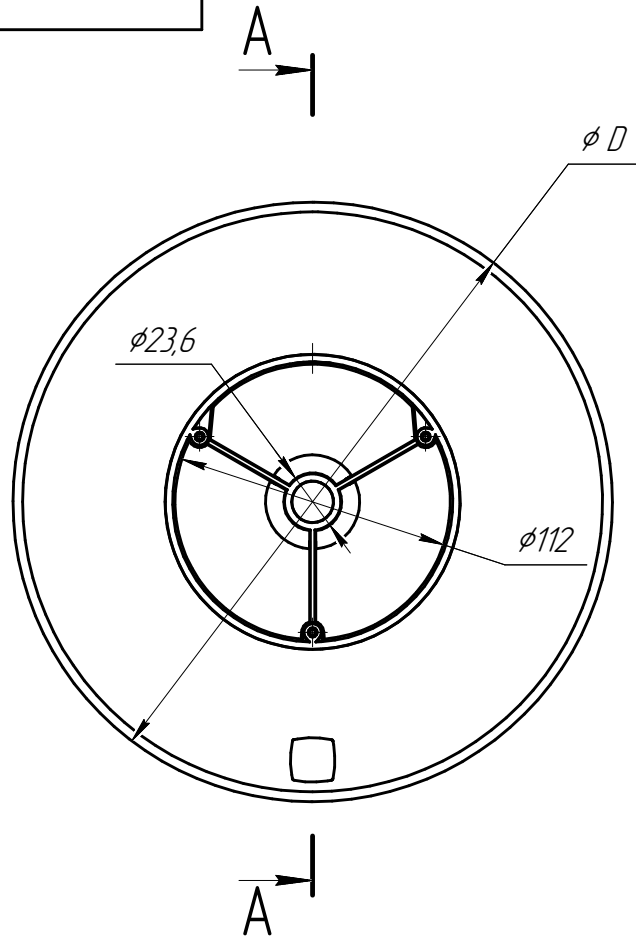
Подп. и дата

Инд. №

Взам. инв. №

Подп. и дата

Инд. №



Исполнения	D, мм
01	245
02	270

Изм.	Лист	№ докум.	Подп.	Дата	<p><b>Катушка</b> Габаритный чертёж</p>	Лит.	Масса	Масштаб
Разраб.							2,94	1:2
Проб.						Лист	Листов 1	
Т.контр.								
Н.контр.								
Утв.								