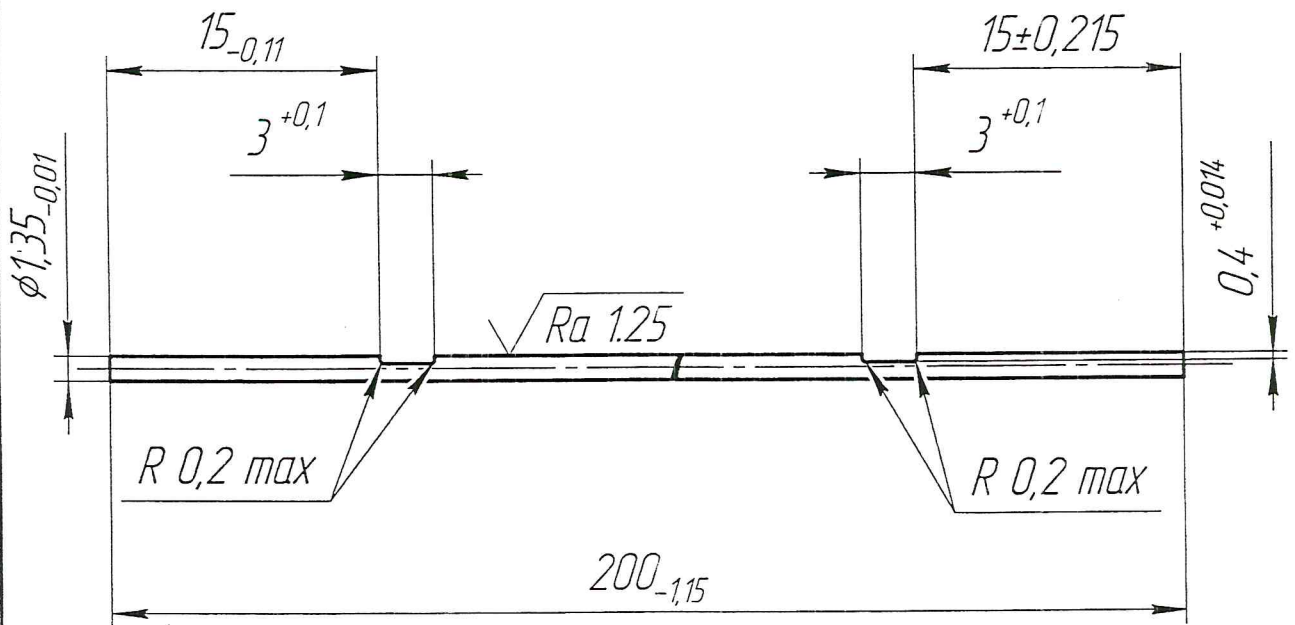


20 Э.7.12.00

$\sqrt{Ra 5.0 (\sqrt{1})}$

Перв. примен.

Справ. №



Подп. и дата

Инв. № дцкл.

Взам. инв. №

Подп. и дата

Инв. № подл.

1. Остальные технические требования по ОСТ 11.010.702-82.
2. Маркировать на бирке, 20 Э.7.12.00, Э.20.00.

20 Э.7.12.00

Изм.	Лист	№ докум.	Подп.	Дата
Разраб.				2007
Проб.				
Т.контр.				
Н.контр.				
Утв.				

Стержень для навивки
подогревателя

Лит.	Масса	Масштаб
		2,5:1
Лист	Листов	1

Пруток МЧ
ТУ 48-19-247-87

Копировал

Формат А4