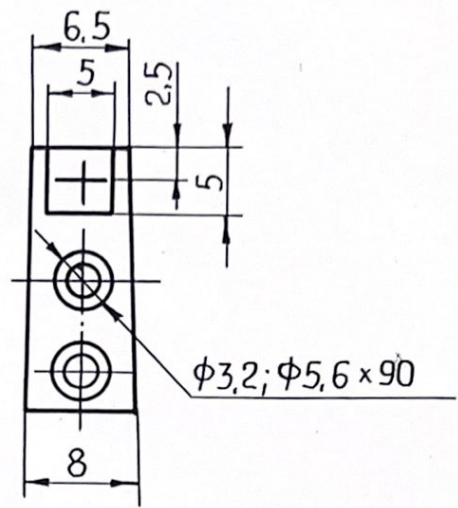
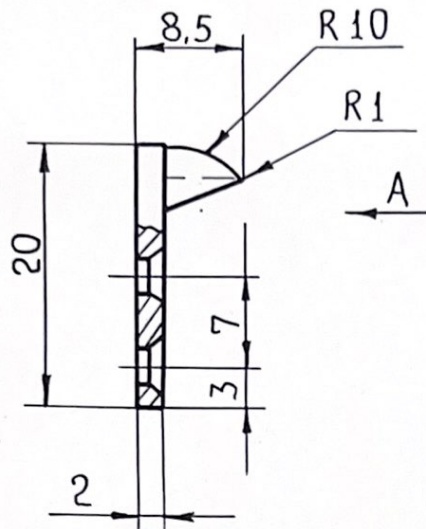


Ю 5. 773. 0031

Вид А

2.0
1.6



Справ. №
Перв. примен.

Учр. дум. инв. лл. ц. 1-012.

126

Взам. инв. №
Инв. № дубл.
Подп. и дата

1. Неуказанные предельные отклонения размеров: $jS12$.
2. Допускается замена материала на медь кадмиевую ГОСТ 4134-75.

Ю 5. 773. 0031

Инв. № подл.	1710	Подп. и дата	3.04.81
Учр. дум. инв. лл. ц. 1-012.			
Взам. инв. №		Инв. № дубл.	
Подп. и дата		Подп. и дата	

Контакт к станку
СНПС-1

Лист	0	Масса	~ 4,6	Масшт.	2:1
Лист:		Листов:	1		

Лист 10 БрХТУ48-21-163-72