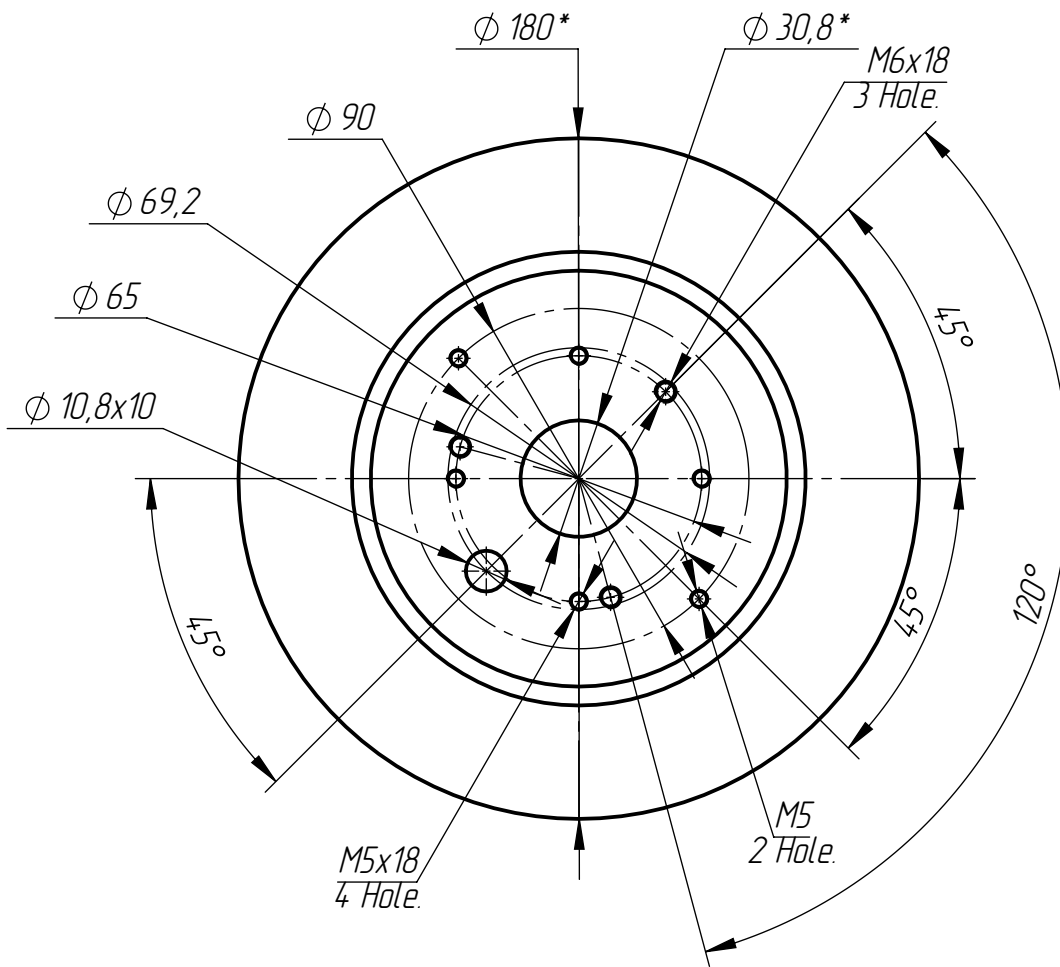
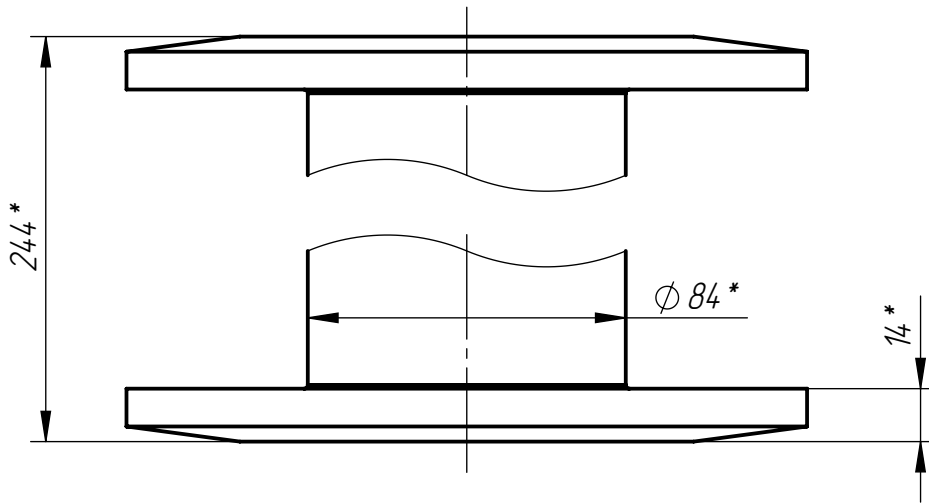


PCY.7686.4019ГЧ

Перв. примен.

Справ. №



- * Dimensions for information.
- General tolerances according to GOST 30893.2 - mK.

Подпись и дата

Взам. инв. №

Инв. № дцкл.

Подпись и дата

Инв. № подл.

Изм/Лист	№ докум.	Подп.	Дата
Разраб.	Ланцов		07.09.22
Пров.	Суханов		
Согласов.	Минин		
Согласов.	Осипов		
Н. контр.			
Утв.			

PCY.7686.4019ГЧ

Feed reel

Лист	Масса	Масштаб
	10.68	1:2
Лист	Листов 1	

ООО "Экоген"