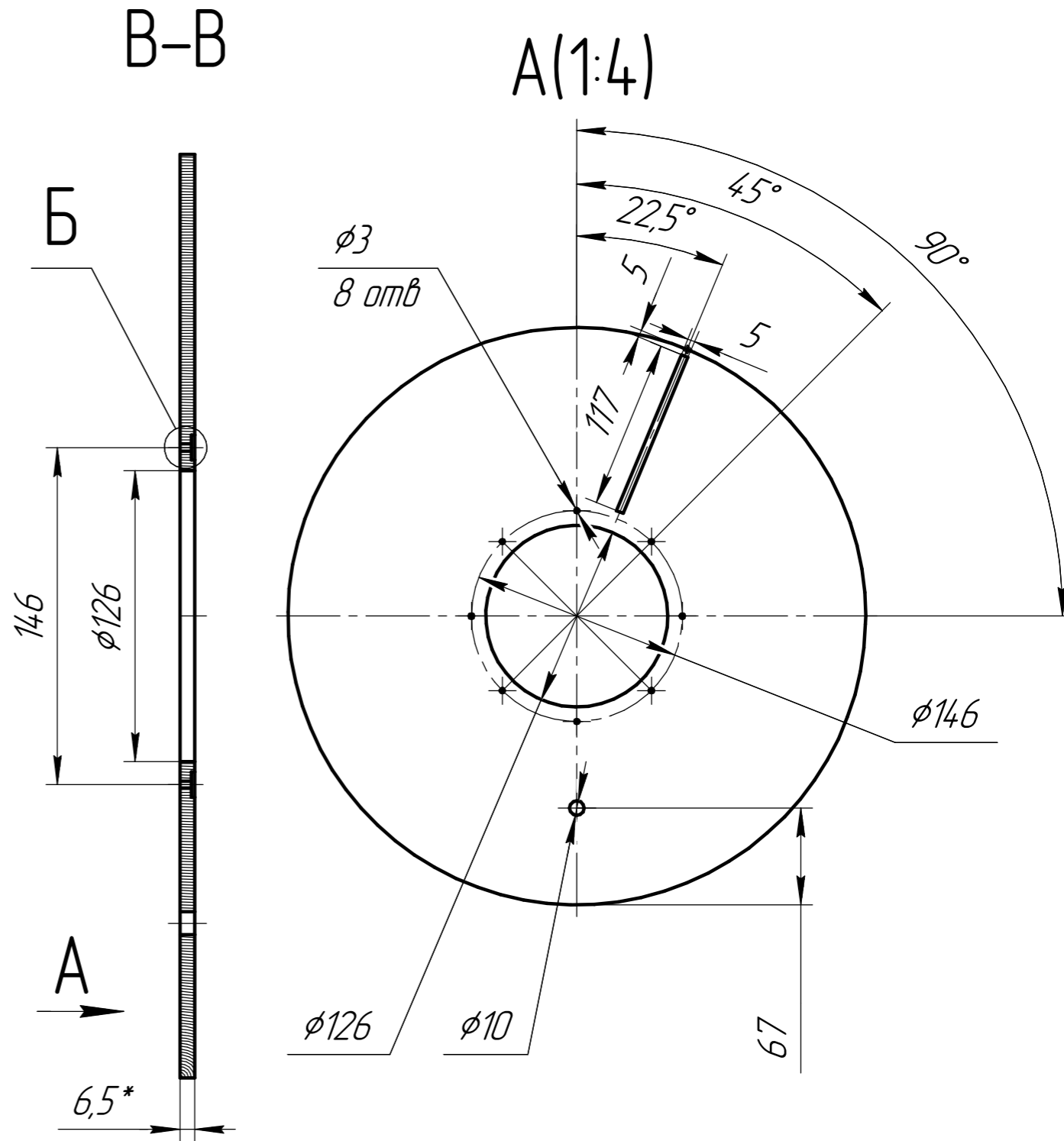
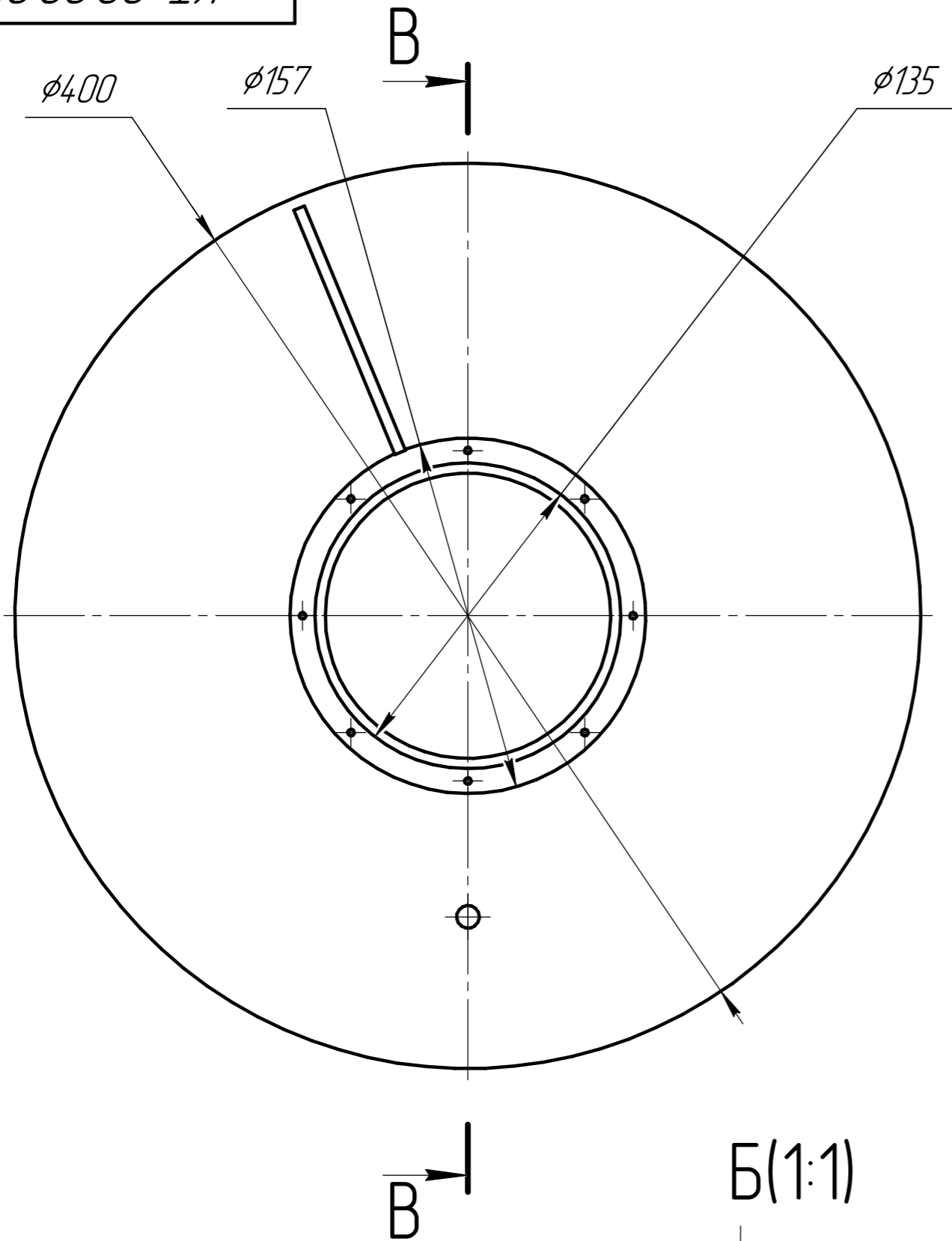


КТ-00.00.001



1 \* Размер для справок.

2 Не указанные предельные отклонения:  $H12, h12, \pm \frac{IT12}{2}$ .

|          |                |          |          |              |   |      |            |         |
|----------|----------------|----------|----------|--------------|---|------|------------|---------|
|          |                |          |          | КТ-00.00.001 |   |      |            |         |
| Изм.     | Лист           | № докум. | Подп.    | Дата         | Круг  | Лит. | Масса      | Масштаб |
| Разраб.  | Агеев А.А.     | Агеев    | 01.11.22 |              |   | 0    | 1:2,5      |         |
| Проб.    | Терентьев А.В. |          |          |              |   |      |            |         |
| Т.контр. | Смирнова О.В.  |          |          |              |   | Лист | Листов     | 1       |
| Н.контр. | Комлев А.Д.    |          |          |              | Фанера береза ФСФ, Е1, Ш2, 3660x1200x6.5 ГОСТ 3916.1-2018 |      | АО "ПЗЭМИ" |         |
| Утв.     | Кривошеев М.Г. |          |          |              | Копировал   |      | Формат А3  |         |