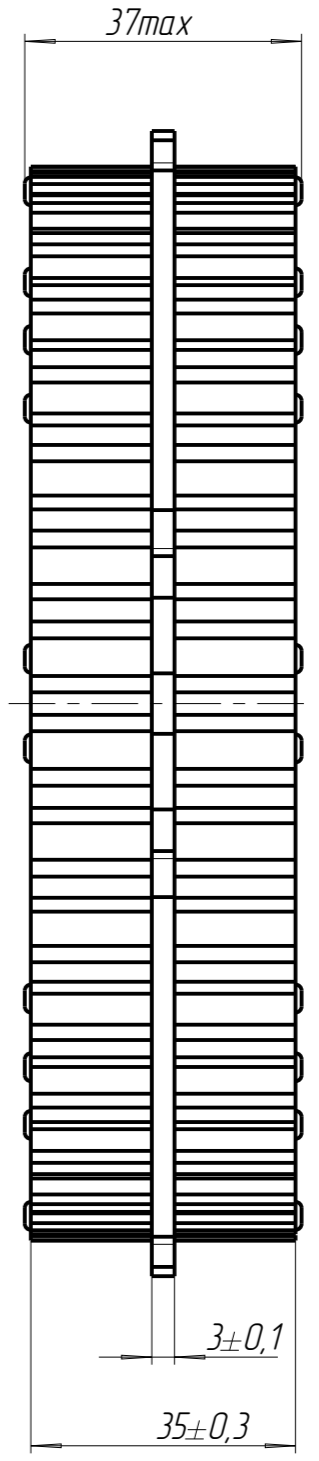
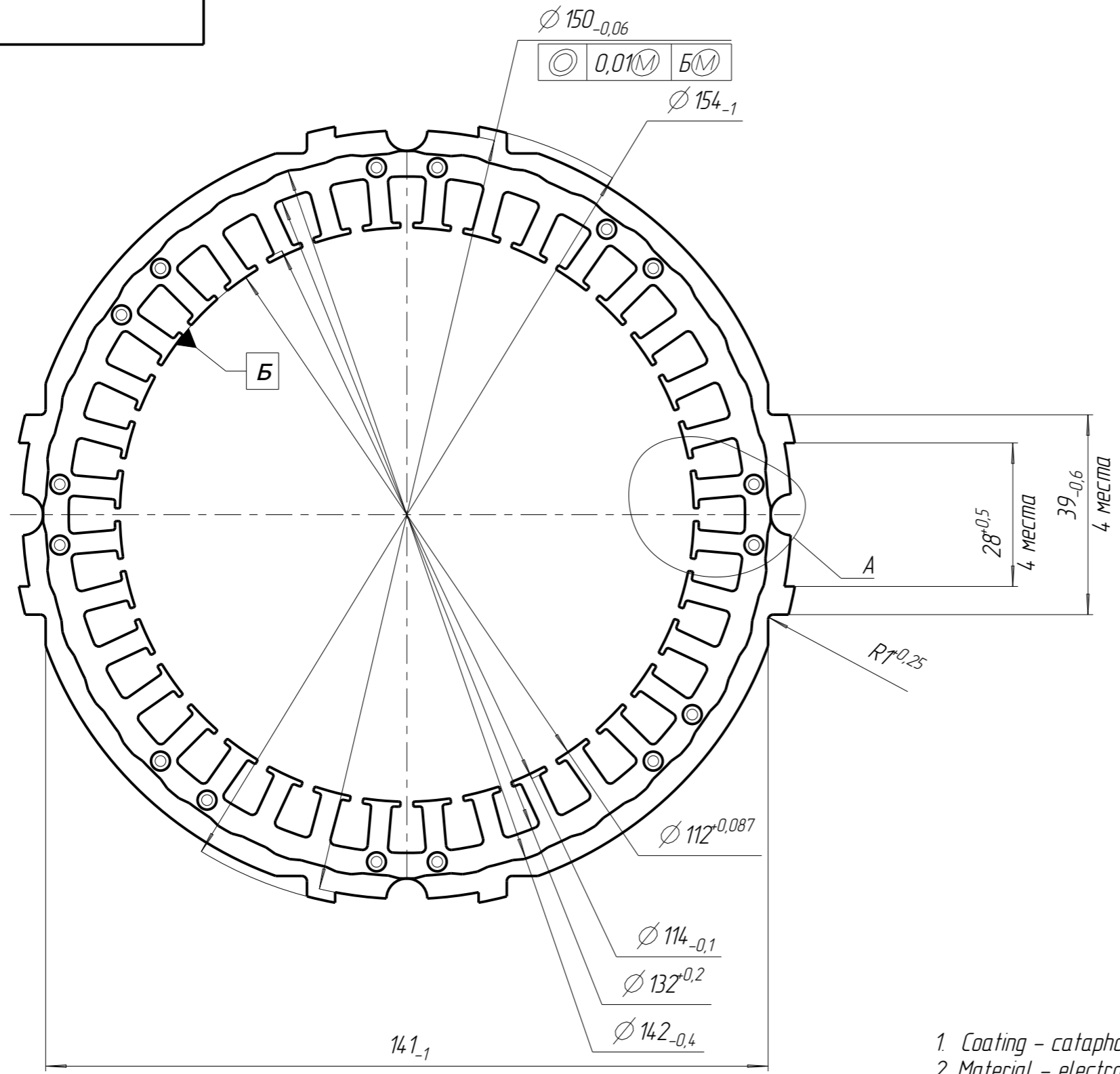
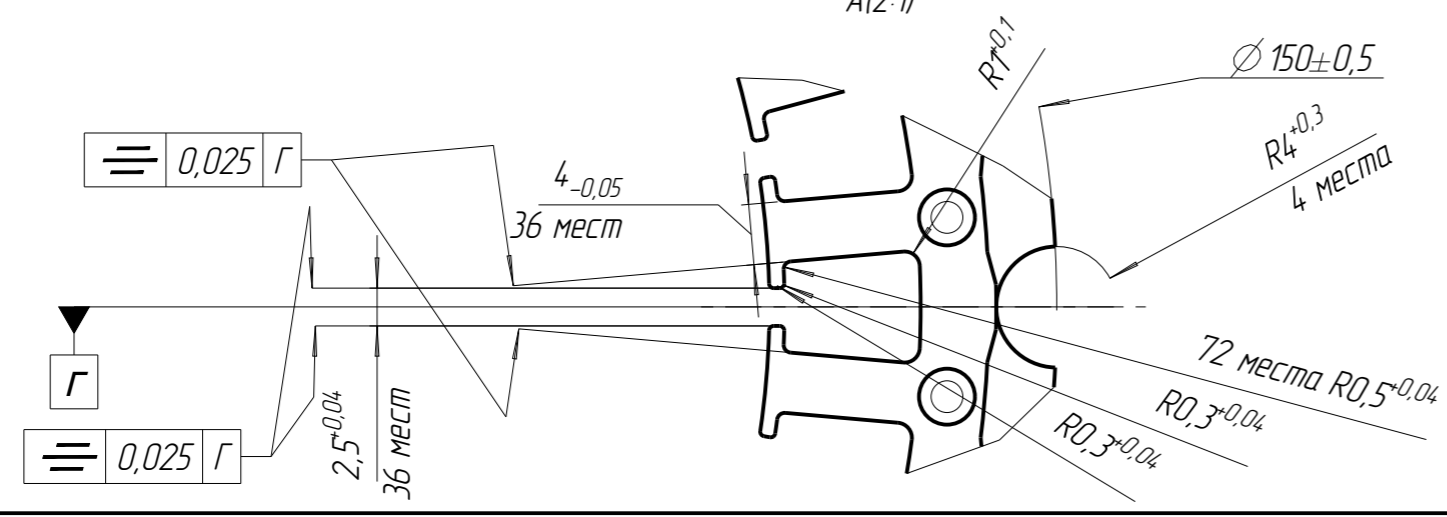


Инв. № подл. Подпись и дата / Взам. инв. № / Инв. № дубл. Подп. и дата / Справ. № / Перв. примен.



1. Coating - cathoretic, black color / Покривье - катафорезное, цвет - черный
2. Material - electromagnetic steel. Plate thickness 0.7mm / Материал - электромагнитная сталь. толщина пластины 0.7мм
3. Welded construction is allowed. / Допускается сварная конструкция.



				-3242.3771 110		
Изм/Лист	№ Докум.	Подпись	Дата	Лит.	Масса	Масштаб
Разраб.						1:1
Проб.						
Т.контр.				Лист 1	Листов 1	
Н.контр.				ОАО "БАТЭ" - управляющая компания холдинга "Автокомпоненты" - УКЭР		
Утв.						