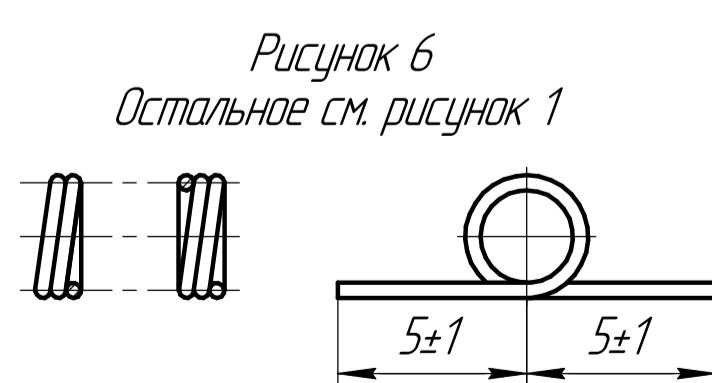
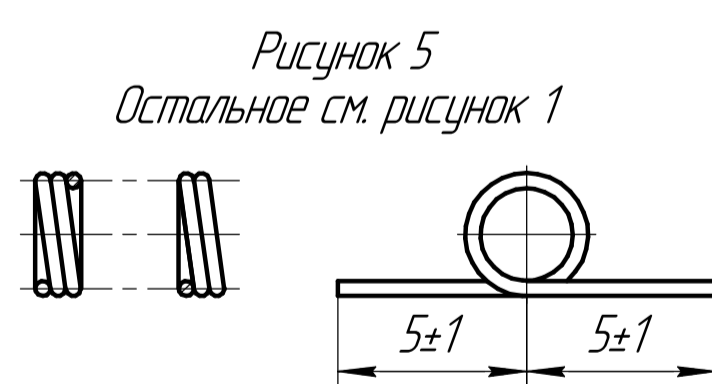
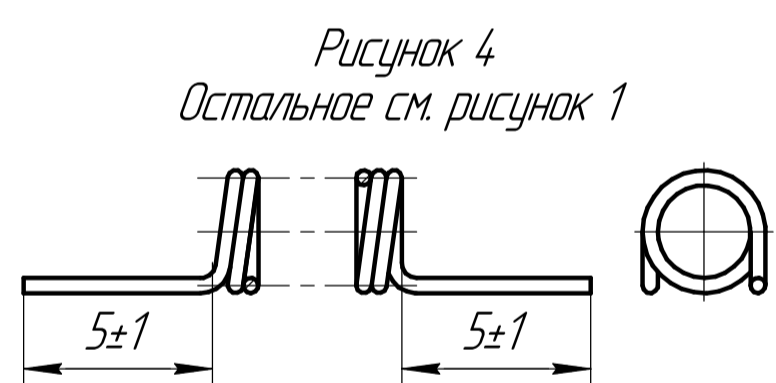
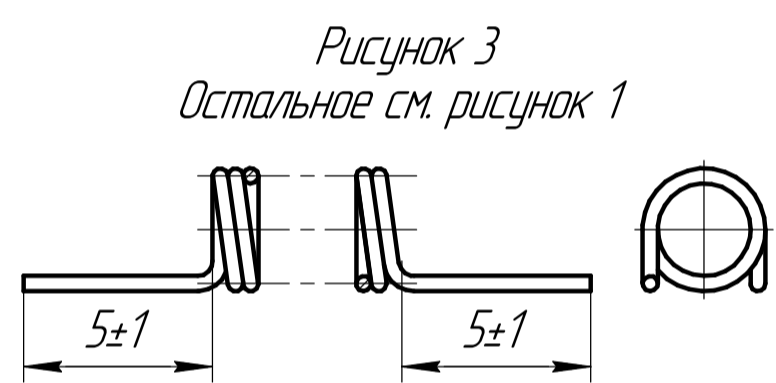
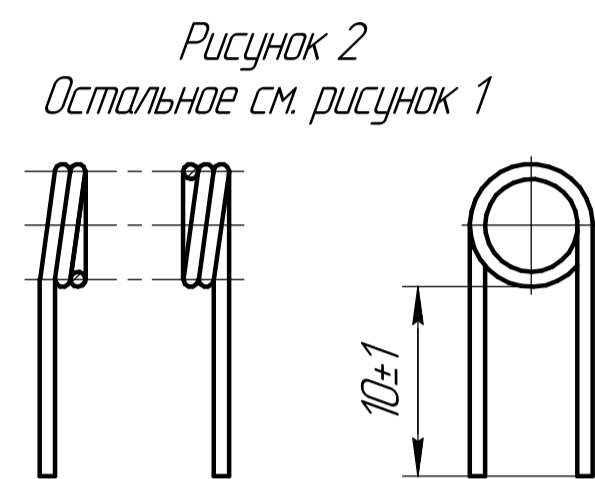
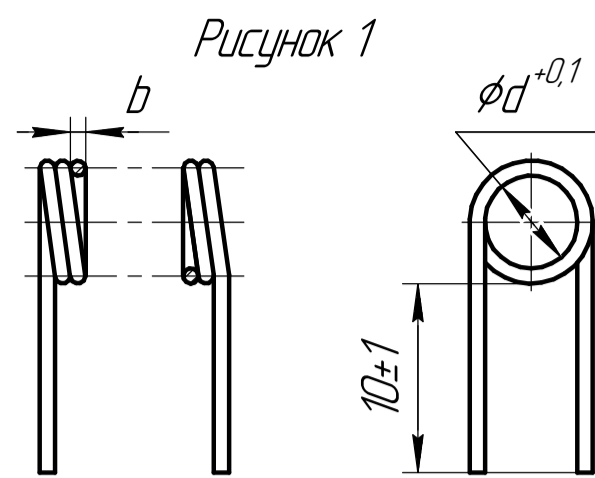


Инв. № подл. Подл. и дата. Взам. инв. № Инв. № дубл. Подл. и дата. Справ. №. Перв. примен.



Наименование	Диаметр провода обмотки б, мм	Диаметр оправки d, мм	Число витков обмотки	Длина провода, мм	Индуктивность, нГн	Рисунок	Наименование	Диаметр провода обмотки б, мм	Диаметр оправки d, мм	Число витков обмотки	Длина провода, мм	Индуктивность, нГн	Рисунок
L05020025LL	0,5	2,0	2,5	4,3,5	15,7	1	L15045025LL	1,5	4,5	2,5	79	27,6	1
L05020035LL	0,5	2,0	3,5	52,9	22,3	1	L15045035LL	1,5	4,5	3,5	102,6	39,9	1
L05020045LL	0,5	2,0	4,5	62,3	29,0	1	L15045045LL	1,5	4,5	4,5	126,2	54,3	1
L05020055LL	0,5	2,0	5,5	71,7	38,1	1	L15045055LL	1,5	4,5	5,5	149,8	68,1	1
L05020065LL	0,5	2,0	6,5	81,1	45,3	1	L15045065LL	1,5	4,5	6,5	173,4	80,5	1
L05025025LL	0,5	2,5	2,5	4,7,5	21,8	1	L15050025LL	1,5	5,0	2,5	83	30,8	1
L05025035LL	0,5	2,5	3,5	58,5	31,2	1	L15050035LL	1,5	5,0	3,5	108,2	47,1	1
L05025045LL	0,5	2,5	4,5	69,5	41,6	1	L15050045LL	1,5	5,0	4,5	133,4	64,2	1
L05025055LL	0,5	2,5	5,5	80,5	52,2	1	L15050055LL	1,5	5,0	5,5	158,6	78,4	1
L05025065LL	0,5	2,5	6,5	91,5	64,8	1	L15050065LL	1,5	5,0	6,5	183,8	94,5	1
L05030025LL	0,5	3,0	2,5	51,5	25,9	1	L15055025LL	1,5	5,5	2,5	86,8	35,7	1
L05030035LL	0,5	3,0	3,5	64,1	39,4	1	L15055035LL	1,5	5,5	3,5	113,5	52,2	1
L05030045LL	0,5	3,0	4,5	76,7	53,7	1	L15055045LL	1,5	5,5	4,5	140,2	70,5	1
L05030055LL	0,5	3,0	5,5	89,3	69,2	1	L15055055LL	1,5	5,5	5,5	166,9	86,7	1
L05030065LL	0,5	3,0	6,5	101,9	84,0	1	L15055065LL	1,5	5,5	6,5	193,6	104,2	1
L05035025LL	0,5	3,5	2,5	55,5	32,2	1	L15060025LL	1,5	6,0	2,5	90,8	40,1	1
L05035035LL	0,5	3,5	3,5	69,7	49,4	1	L15060035LL	1,5	6,0	3,5	119,1	62,9	1
L05035045LL	0,5	3,5	4,5	83,9	68,2	1	L15060045LL	1,5	6,0	4,5	147,4	83,9	1
L05035055LL	0,5	3,5	5,5	98,1	89,3	1	L15060055LL	1,5	6,0	5,5	175,7	105,6	1
L05035065LL	0,5	3,5	6,5	112,3	108,8	1	L15060065LL	1,5	6,0	6,5	204	128,1	1
L09115115LL	0,9	11,5	11,5	500,7		1	L05035125RL	0,5	3,5	12,5	197,5	245,2	2
L10019025LL	1,0	1,9	2,5	46,0		1							
L10035025LL	1,0	3,5	2,5	63,3	22,0	1	L03007030LS	0,3	0,7	3			5
L10035035LL	1,0	3,5	3,5	80,6	32,9	1	L03007035LS	0,3	0,7	3,5	24,4	7	3
L10035045LL	1,0	3,5	4,5	97,9	46,2	1	L03013040LS	0,3	1,3	4,0	31,8		5
L10035055LL	1,0	3,5	5,5	115,2	56,2	1	L03013045LS	0,3	1,3	4,5	31,8		3
L10035065LL	1,0	3,5	6,5	132,5	71,3	1	L03014035LS	0,3	1,4	3,5	30,6		3
L10035075LL	1,0	3,5	7,5	149,8	84,5	1	L03014040LS	0,3	1,4	4			5
L10037035LL	1,0	3,7	3,5	83,1	24,1	1	L03017035LS	0,3	1,7	3,5	35,4	24	3
L10040025LL	1,0	4,0	2,5	67,3	27,4	1	L03017060LS	0,3	1,7	6			5
L10040035LL	1,0	4,0	3,5	86,2	40,5	1	L03017055LS	0,3	1,7	5,5	49,9	4,3	3
L10040045LL	1,0	4,0	4,5	105,1	55,8	1	L05019045LS	0,5	1,9	4,5	46,1		3
L10040055LL	1,0	4,0	5,5	124,0	71,5	1	L05023035LS	0,5	2,3	3,5	46,2	26,8	3
L10040065LL	1,0	4,0	6,5	142,9	89,0	1	L05025025LS	0,5	2,5	2,5	37,5	21,8	3
L10040075LL	1,0	4,0	7,5	161,8	103,1	1	L05030025LS	0,5	3,0	2,5	41,5	25,9	3
L10045025LL	1,0	4,5	2,5	71,0	32,4	1	L05030045LS	0,5	3,0	4,5	66,7	53,7	3
L10045035LL	1,0	4,5	3,5	91,4	48,9	1	L05033045LS	0,5	3,3	4,5	71,3	63,5	3
L10045045LL	1,0	4,5	4,5	111,8	67,0	1	L05034025LS	0,5	3,4	2,5	44,7	31,1	3
L10045055LL	1,0	4,5	5,5	132,2	86,3	1	L07024035LS	0,7	2,4	3,5	46,7		3
L10045065LL	1,0	4,5	6,5	152,6	106,6	1	L10033035LS	1,0	3,3	3,5	60,6		3
L10045075LL	1,0	4,5	7,5	173,0	128,1	1	L10037035LS	1,0	3,7	3,5	65,5		3
L10050025LL	1,0	5,0	2,5	75,0	37,1	1	L10040035LS	1,0	4,0	3,5	69,0		3
L10050035LL	1,0	5,0	3,5	97,0	58,1	1	L10041035LS	1,0	4,1	3,5	70,1		3
L10050045LL	1,0	5,0	4,5	119,0	80,3	1	L10044035LS	1,0	4,4	3,5	73,9		3
L10050055LL	1,0	5,0	5,5	141,0	102,8	1							
L10050065LL	1,0	5,0	6,5	163,0	129,0	1	L03020035RS	0,3	2,0	3,5	38,7	30	4
L10050075LL	1,0	5,0	7,5	185,0	151,1	1	L03020045RS	0,3	2,0	4,5	46,9	41	4
							L05022035RS	0,5	2,2	3,5	45,2	25,4	4
							L05033045RS	0,5	3,3	4,5	71,3	63,5	4
							L05034025RS	0,5	3,4	2,5	44,7	31,1	4
							L05035125RS	0,5	3,5	12,5	171,0		4

1. Намотку производить согласно таблице. Направление намотки левое. Катушку мотать равномерно виток к витку на оправках соответствующего диаметра.  
2. Остальные технические требования по ОСТ 4 ГО.070.014.

Изм.	Лист	№ докум.	Подп.	Дата	Лит.	Масса	Масштаб
Разраб.							
Проб.							
Т.контр.					Лист	Листов	1
Н.контр.							
Утв.							