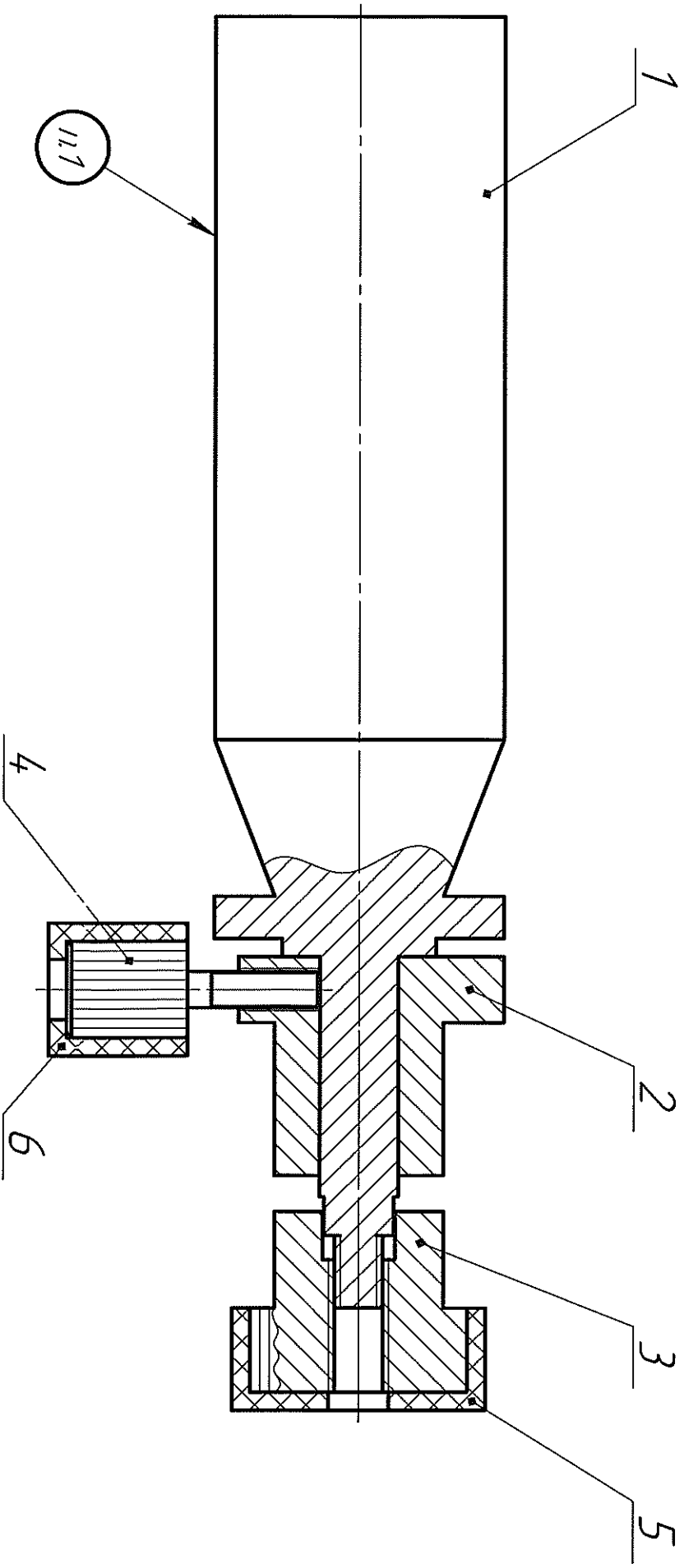


Формат	Зона	Поз.	Обозначение	Наименование	Кол.	Примечание
<u>Документация</u>						
A3			СИБЕ.927 0202 СБ	Сборочный чертеж		
<u>Детали</u>						
A3	1		СИБЕ.927 0202-01	Оправка	1	
A3	2		СИБЕ.927 0202-02	Втулка	1	
A4	3		СИБЕ.927 0202-03	Гайка	1	
A4	4		СИБЕ.927 0202-04	Винт	1	
A4	5		СИБЕ.927 0202-05	Колпак	1	
A4	6		СИБЕ.927 0202-06	Колпак	1	
СИБЕ.927 0202						
Изм.	Лист	№ докум.	Подп.	Дата		
Разраб.	Иванов		ИИ	10.10.22	Лит.	Лист
Проб.	Ковалева		СФ	10.10.22		Листов
Н.контр.	Земледельцева		ОИ	10.10.22		1
Утв.	Шарапова		ИИ	10.10.22	АО "Завод" Луч"	

97 2020 L26:ЭВИД  
СИБЕ.927.0202 СБ

Инд. № подл.	Подп. и дата	Взам. инв. №	Инд. № дцкл.	Подп. и дата	Справ. №	Перв. примен.
--------------	--------------	--------------	--------------	--------------	----------	---------------

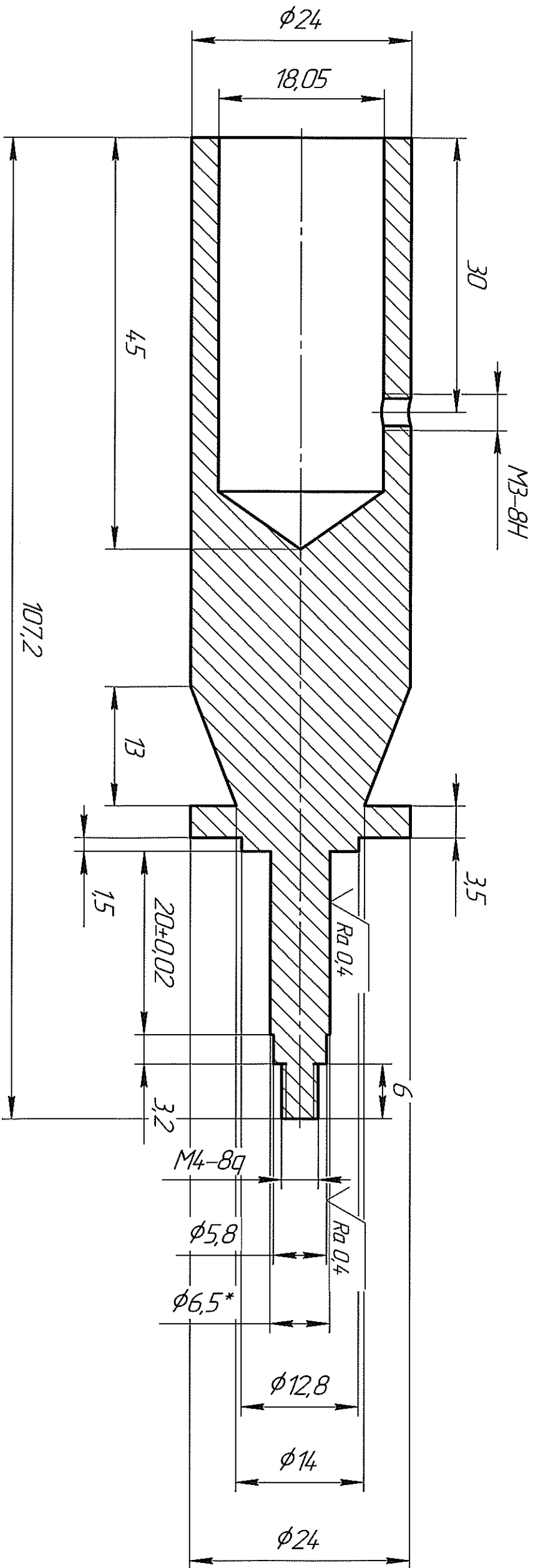


1. Маркировка зрабуродкой: СИБЕ.927.0202; СИБЕ.7574.4.7.002  
Шриффт 4 по НО.010.007.

Изм./Лист	№ докум.	Подп.	Дата	<p>СИБЕ.927.0202 СБ</p> <p>Пустосойленне для номолтки копилцки СИБЕ.7574.4.7.002; ЛЭМ-5 Сборочный чертёж</p>	Лист	Масса	Масштаб
Разраб.	Исполн.	М.П.	10.10.20		2:1		
Проб.	Кодирова	С.С.	11.10.20				
Техн.пр.	Яковлева	М.П.	10.10.20				
Исполн.	Земледелецова	М.П.	10.10.20				
Упр.	Шарганова	М.П.	10.10.20				

10-2020 / 26.ЭВИД  
СИБЕ.927.0202-01

Rz 40 (✓)



1. \*Выполнить с эдазором 0.02...0.04мм по детали СИБЕ.927.0202-02.
2. 35-40 НРСЭ.
3. Остальные механические требования по ОСТ4 ГОСТ70014.

Инв. № подл.	Подп. и дата	Взам. инв. №	Инв. № дцкл.	Подп. и дата	Справ. №	Перв. примен.
--------------	--------------	--------------	--------------	--------------	----------	---------------

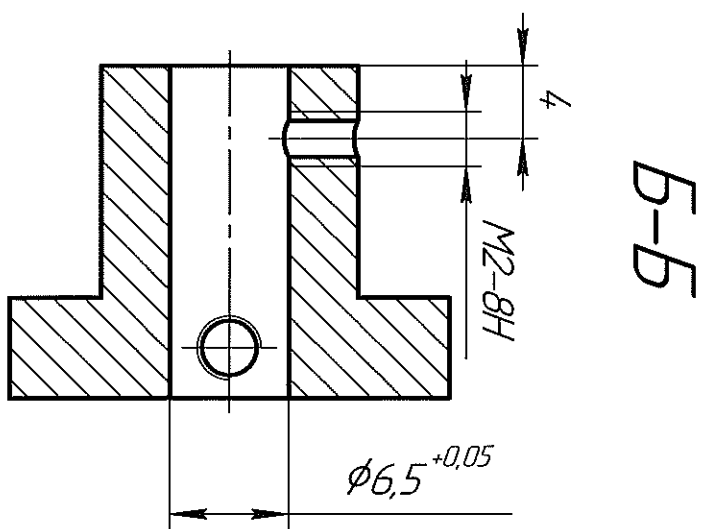
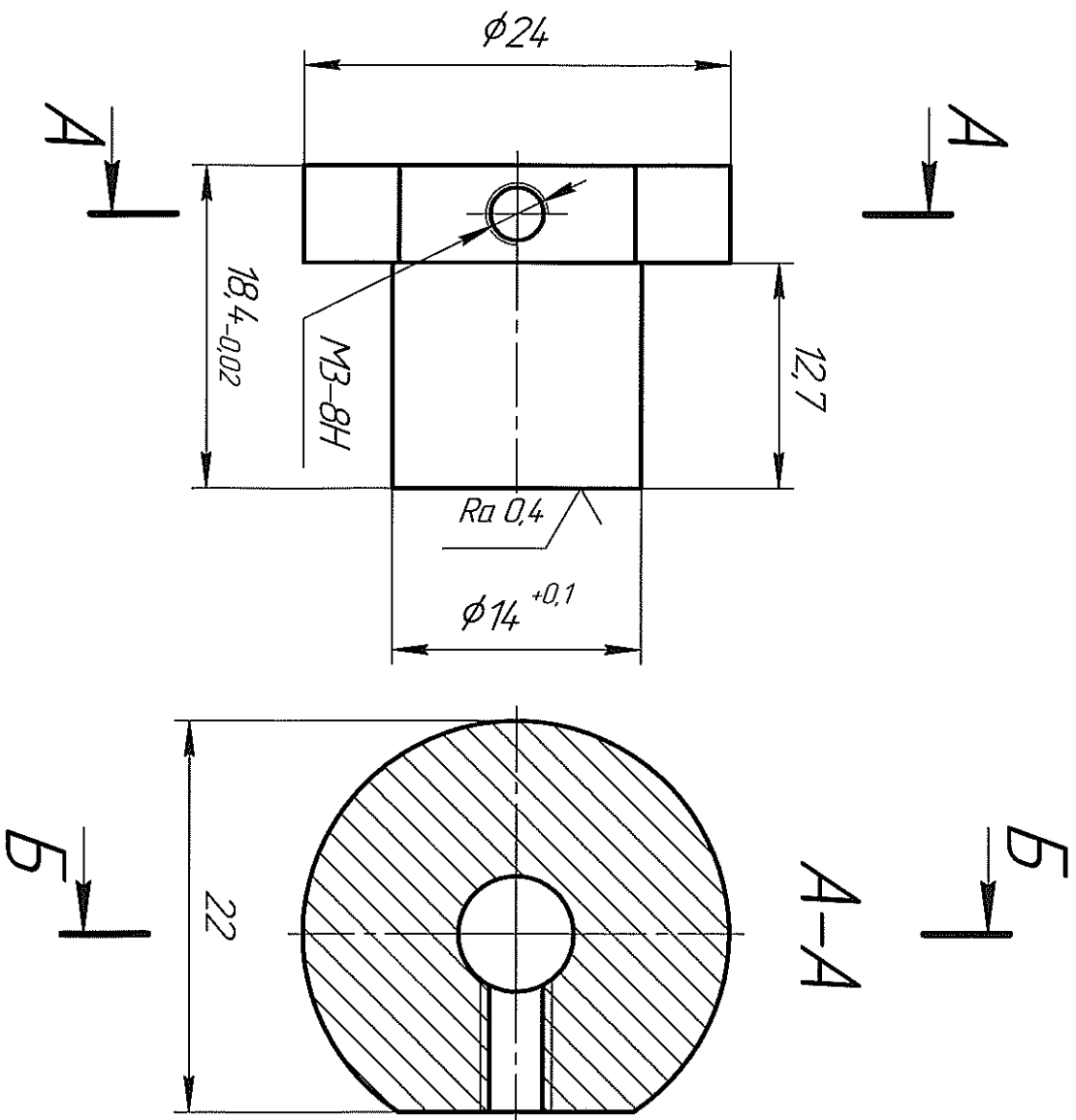
СИБЕ.927.0202-01		Оправка		Лист	Масса	Масштаб
Изм.	Лист	№ докум.	Подп.	Дата		
Разработ	Иванов	И.И.	И.И.	10.02.20		2:1
Проб	Ковалева	С.С.	С.С.	10.02.20		
Контр.	Яковлева	С.С.	С.С.	10.02.20		
Начитр.	Земельцева	И.И.	И.И.	10.02.20		
Снб.	Шаргалова	И.И.	И.И.	10.02.20		
Сталь У8А ГОСТ1435-74				АО "Завод" Луц"		
Копировали				Формат А3		

20-2020 L26:ЭВИД

Справ. №

Перв. примен.

Инд. № подл.	Подп. и дата	Взам. инв. №	Инд. № дцкл.	Подп. и дата
--------------	--------------	--------------	--------------	--------------



Rz 40 (✓)

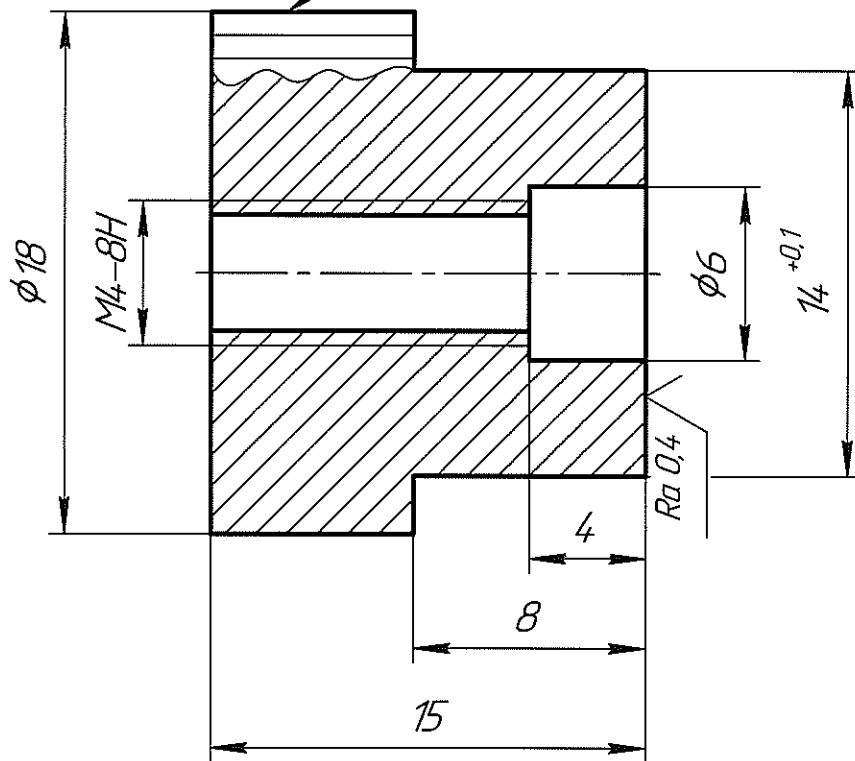
- 35÷40 НРСЭ.
- Остальные механические требования по ОСТ 4 ГОСТ 0014.

Изм./Лист	№ докум.	Подп.	Дата	СИБЕ.927 0202-02	Втулка	Лист	Масса	Масштаб
Разработ	Исполнит	Провер	Квалитет			Лист	2.5:1	
Техникр.	Эксплуатация	Испытания	Испытания			Листов	1	
Исполнит	Эксплуатация	Испытания	Испытания			Лист	1	
Упр.	Штамповка	Испытания	Испытания	Сталь У8А ГОСТ 1434-74	АО "Завод" Луцк"	Формат А3		

СИБЕ.927 0202-03

$\sqrt{Rz\ 40\ (\checkmark)}$

Рифление прямое 0,8  
ГОСТ 21474-75



1. 35:40 HRCз.

2. Остальные технические требования по ОСТ 4 ГО.070.014.

СИБЕ.927 0202-03

Изм.	Лист	№ докум.	Подп.	Дата
Разраб.	Иванов			10.10.21
Пров.	Ковалева			12.11.22
Т.контр.	Яковлева			10.10.22
И.контр.	Земледельцева			10.10.22
Утв.	Шарапова			10.10.22

Гайка

Лит.	Масса	Масштаб
		4:1
Лист	Листов	1

Сталь У8А ГОСТ 1435-74

АО "Завод" Луч"

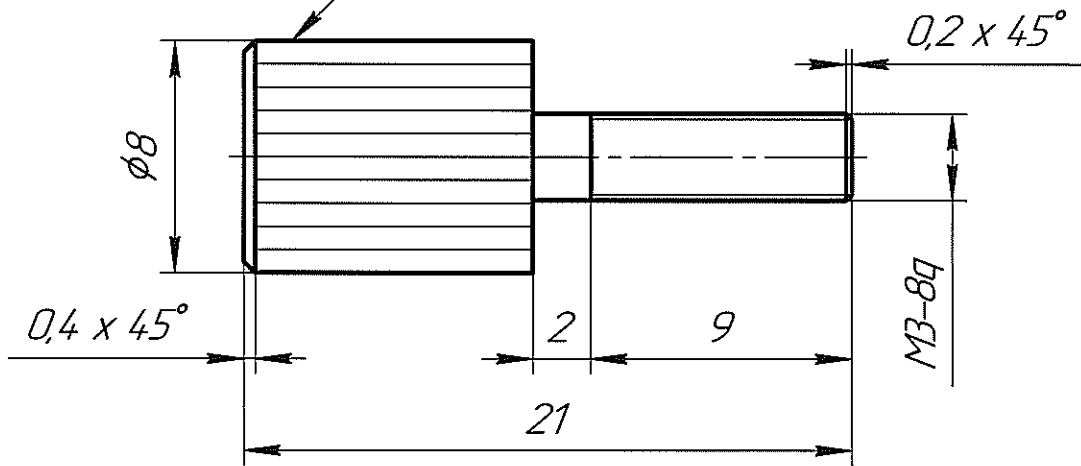
СИБЕ.927 0202-04

√ Rz 40

Перв. примен.

Справ. №

Рифление прямое 0,8  
ГОСТ 21474-75



Подп. и дата

Изм. № дораб.

Взам. инв. №

Подп. и дата

Изм. № подл.

1. 35-40 HRCз.

2. Остальные технические требования по ОСТ 4 ГО.070.014.

СИБЕ.927 0202-04

Изм.	Лист	№ докум.	Подп.	Дата
Разраб.		Иванов	<i>Иванов</i>	10.10.22
Проб.		Ковалева	<i>Ковалева</i>	11.11.22
Т.контр.		Яковлева	<i>Яковлева</i>	10.10.22
Н.контр.		Земледельцева	<i>Земледельцева</i>	10.10.22
Утв.		Шарапова	<i>Шарапова</i>	10.10.22

ВИНТ

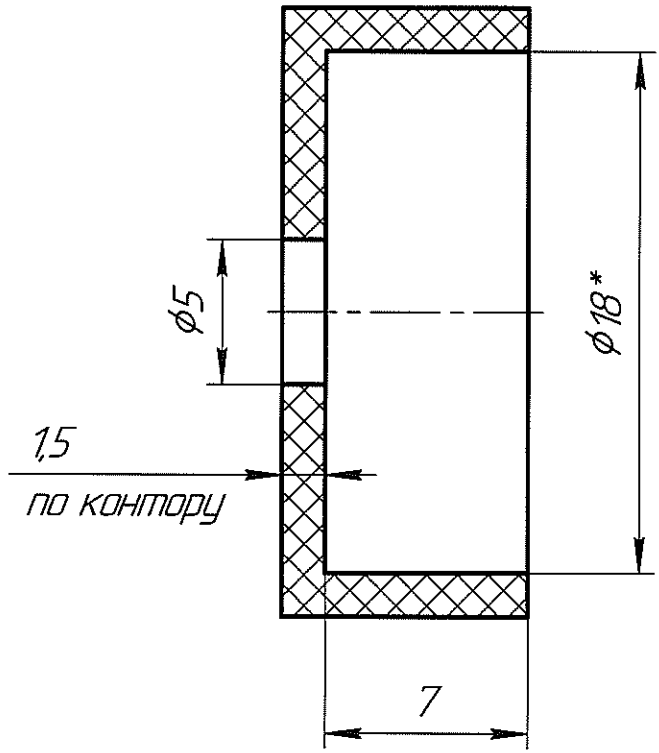
Лист	Масса	Масштаб
		4:1
Лист		Листов 1

Сталь У8А ГОСТ 1435-74

АО "Завод "Луч"

СИБЕ.927 0202-05

Перв. примен.  
Справ. №



Подп. и дата  
Инв. № дробл.  
Взам. инв. №

1. \* Выполнить с натягом по детали СИБЕ.927 0202-03.

Подп. и дата  
Инв. № подл.

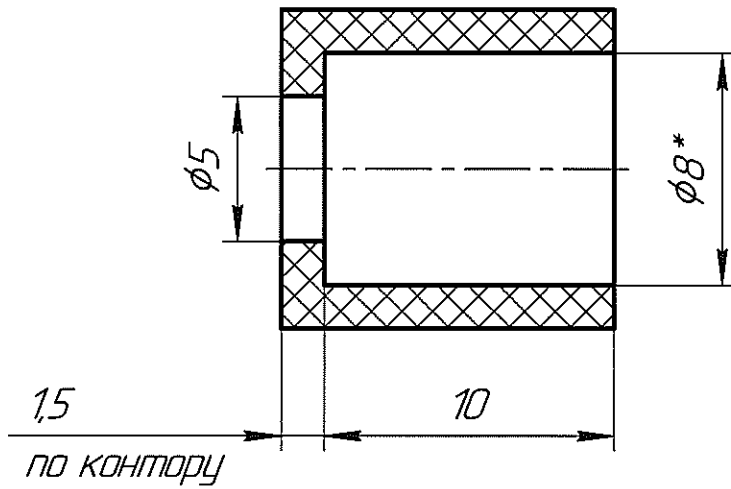
Изм.	Лист	№ докум.	Подп.	Дата
Разраб.		Иванов	<i>Иванов</i>	10.10.22
Проб.		Ковалева	<i>Ковалева</i>	10.10.22
Т.контр.		Яковлева	<i>Яковлева</i>	10.10.22
Н.контр.		Земледельцева	<i>Земледельцева</i>	10.10.22
Утв.		Шарапова	<i>Шарапова</i>	10.10.22

СИБЕ.927 0202-05			
<h1>Колпак</h1>	Лит.	Масса	Масштаб
			4:1
	Лист	Листов	1
<h2>Текстолит</h2>		<h3>АО "Завод "Луч"</h3>	

СИБЕ.927 0202-06

Перв. примен.

Справ. №



1. \* Выполнить с натягом по детали СИБЕ.927 0202-04.

Изм. №	Изм. №	Изм. №	Изм. №	Изм. №	Изм. №
Изм. №	Изм. №	Изм. №	Изм. №	Изм. №	Изм. №
Изм. №	Изм. №	Изм. №	Изм. №	Изм. №	Изм. №
Изм. №	Изм. №	Изм. №	Изм. №	Изм. №	Изм. №
Изм. №	Изм. №	Изм. №	Изм. №	Изм. №	Изм. №
Изм. №	Изм. №	Изм. №	Изм. №	Изм. №	Изм. №
Изм. №	Изм. №	Изм. №	Изм. №	Изм. №	Изм. №
Изм. №	Изм. №	Изм. №	Изм. №	Изм. №	Изм. №
Изм. №	Изм. №	Изм. №	Изм. №	Изм. №	Изм. №
Изм. №	Изм. №	Изм. №	Изм. №	Изм. №	Изм. №

Изм. №	Изм. №	Изм. №	Изм. №	Изм. №
Изм. №	Изм. №	Изм. №	Изм. №	Изм. №
Изм. №	Изм. №	Изм. №	Изм. №	Изм. №
Изм. №	Изм. №	Изм. №	Изм. №	Изм. №
Изм. №	Изм. №	Изм. №	Изм. №	Изм. №
Изм. №	Изм. №	Изм. №	Изм. №	Изм. №
Изм. №	Изм. №	Изм. №	Изм. №	Изм. №
Изм. №	Изм. №	Изм. №	Изм. №	Изм. №
Изм. №	Изм. №	Изм. №	Изм. №	Изм. №
Изм. №	Изм. №	Изм. №	Изм. №	Изм. №

СИБЕ.927 0202-06			
Изм. №	Изм. №	Изм. №	Изм. №
Изм. №	Изм. №	Изм. №	Изм. №
Изм. №	Изм. №	Изм. №	Изм. №
Изм. №	Изм. №	Изм. №	Изм. №
Изм. №	Изм. №	Изм. №	Изм. №
Изм. №	Изм. №	Изм. №	Изм. №
Изм. №	Изм. №	Изм. №	Изм. №
Изм. №	Изм. №	Изм. №	Изм. №
Изм. №	Изм. №	Изм. №	Изм. №