

Перв. полимен.

Склад. №

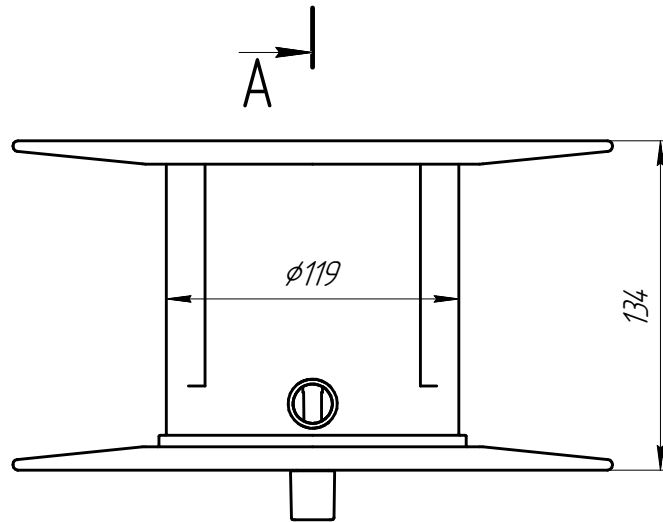
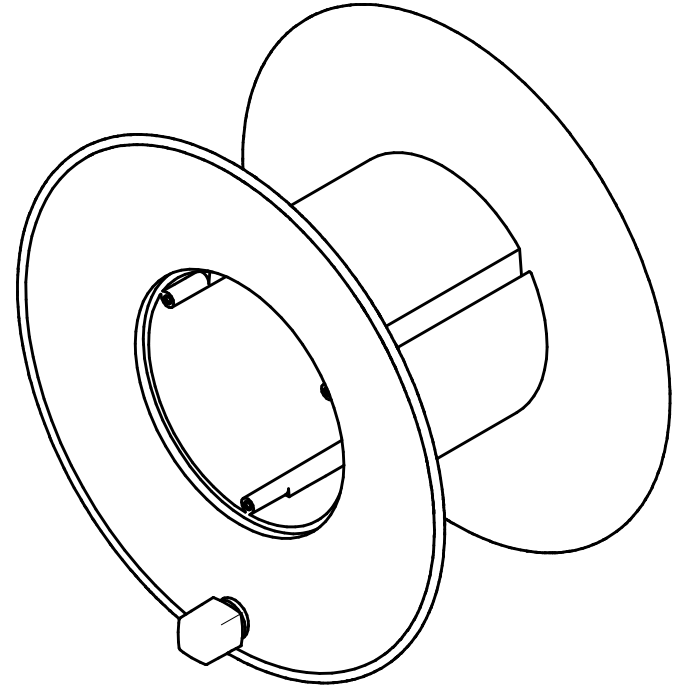
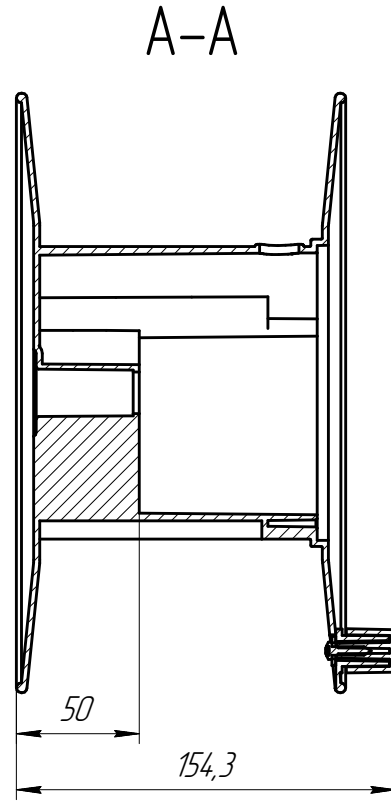
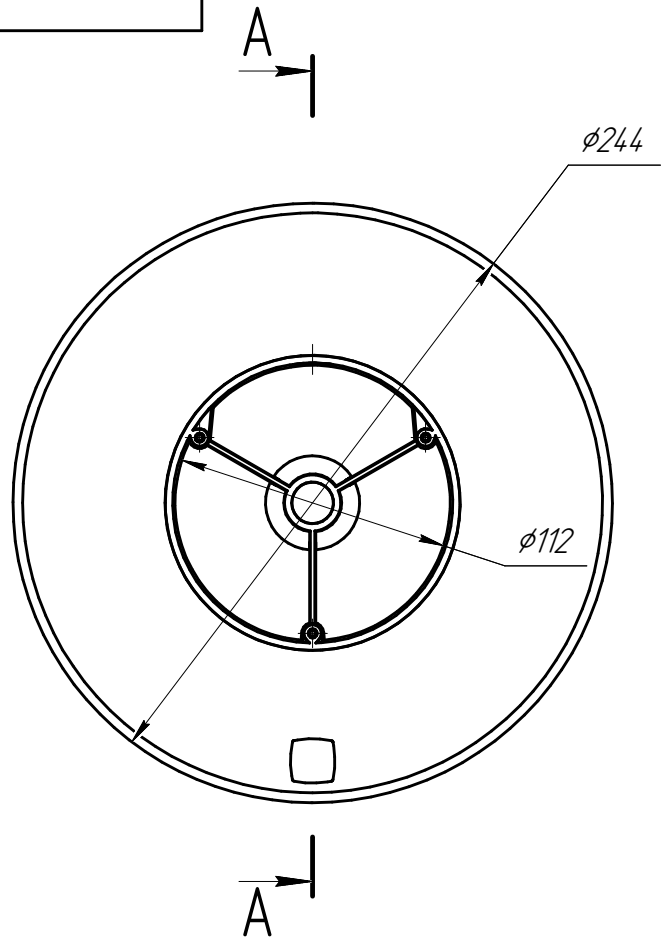
Подп. и дата

Инд. № дудл.

Взам. инв. №

Подп. и дата

Инд. № подл.



Изм.	Лист	№ докум.	Подп.	Дата	<h1>Катушка</h1>				
Разраб.									
Проб.									
Т.контр.									
И.контр.					Лист	Масса	Масштаб		
Утв.					1	2,94	1:2		
					Листов			1	