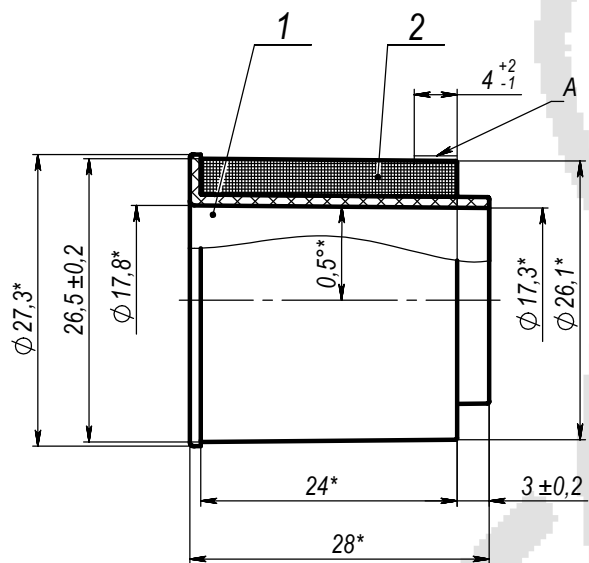


КУП-30.01.00 СБ



Формат	Зона	Поз.	Обозначение	Наименование	Кол.	Примечание
				Детали		
A4	1		КУП-30.01.02	Шпуля	1	
				Материалы		
	2			Провод ПЭТВ-2 0,315 мм	50 м	

- \*Размеры для справок.
- В зоне А выполнить послойную пороклейку лаком.
- Выводы располагать со стороны зоны А, крепить нитками, свободный конец не менее 30 мм.

Данные обмотки				
Провод		Кол-во витков	Сопротивление, Ом	Масса, гр
Марка	Диаметр, мм			
ПЭТВ-2	0,25	1100	28	37

КУП-30.01.00 СБ				
Изм.	Лист	№ докум.	Подп.	Дата
Разраб.				
Пров.				
Т. контр.				
Н. контр.				
Уте.				

Катушка		
Лит.	Масса	Масштаб
	0.06	2:1
Лист		Листов 1
Сборочный чертеж		
ООО "МИР"		

Шифр:

Копировал

Формат А3

Файл: КУП-30.01.00 СБ Катушка в сборе

Перв. примен.

Справ. №

Подп. и дата

Име. № дубл.

Взам. инв. №

Подп. и дата

Име. № подл.