

ИГАП.713143.013

Перв. примен.
ИГАП.434115.004

Справ. №

Подп. и дата

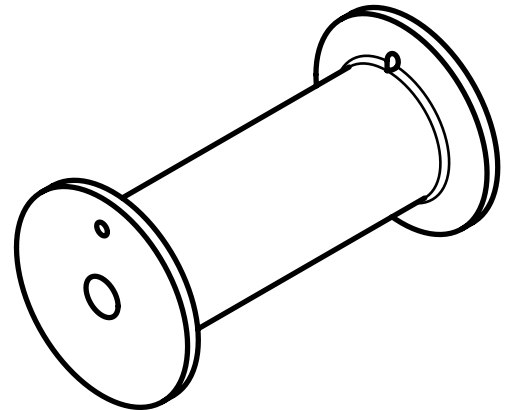
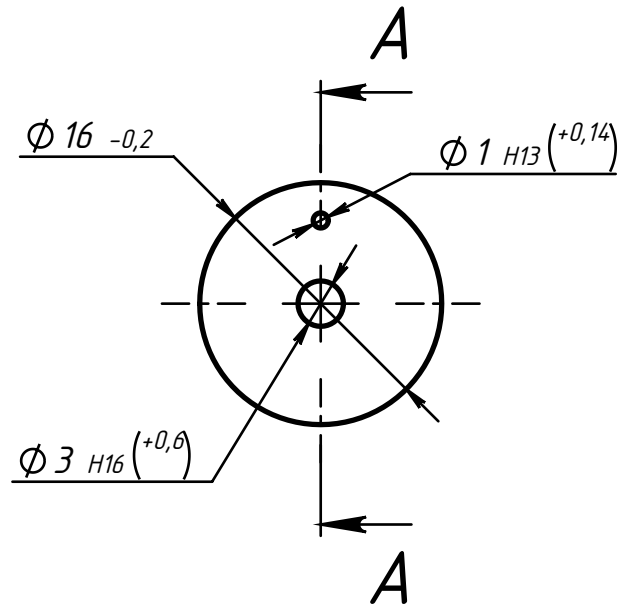
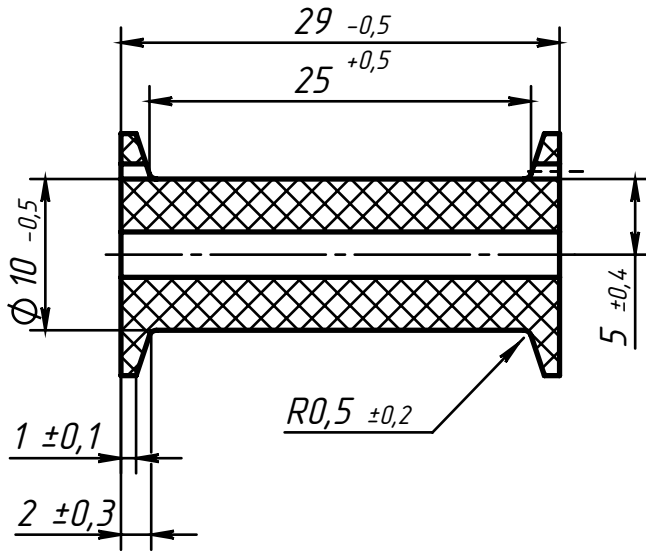
Изм. № дубл.

Взам. инв. №

Подп. и дата

Изм. № подл.

A-A



1 Общие требования по ОСТ1 02578-86.

ИГАП.713143.013

Корпус резистора

Керамика корундовая ТСМ-303
ТУ 1-596-118-2007

Лит.	Масса	Масштаб
	10г	2:1
Лист		Листов 1