

Спецификация

Намоточный станок настольный тороидальной секционной намотки СНТ-2.5Р «ГРАНИТ»

Технические характеристики:

1.	Скорость намотки, об/мин	от 0 до 100
2.	Диаметр наматываемой провода (в 2 провода), мм	0,5-2,5 (0,4-1.6)
3.	Min. внутренний диаметр катушки после намотки (при высоте катушки до 40 мм) для Шп.251; 252; 253, мм	38; 50; 60
4.	Диаметр шпули, мм	394
5.	Полезное сечение шпули ВхН, мм ²	135; 315; 535
6.	Max диаметр катушки после намотки, мм	380
7.	Min. наружный диаметр сердечника, мм	100
8.	Max. Высота катушки, мм	160
9.	Габаритные размеры ДхШхВ, мм	1430x800x1000
10.	Масса с блоком управления, кг	80
11.	Номинальная потребляемая мощность, кВт	2
12.	Параметры питающего напряжения	220В ± 10% 50Гц ± 2%

Комплектация:

№	Наименование	Количество
1.	Механизм намотки	1
2.	Механизм раскладки	1
3.	Блок управления	1
4.	Натяжное устройство под два провода	1
5.	Смоточное устройство БСУВ-3.0	1
7.	Освещение	1
8.	Шестерня намоточная	1
9.	Шпуля 251	1

! Исполнитель оставляет за собой право изменять некоторые параметры Оборудования и его характеристики, не ухудшающие его функциональность!

Заказчик

Генеральный директор
АО НПО «Меридиан»



20 г.

МП

Исполнитель:

Генеральный директор
ООО «Мир намоточных станков»



20 г.

Чертежи трансформаторов

Трансформатор ЯЕИФ.671113.001

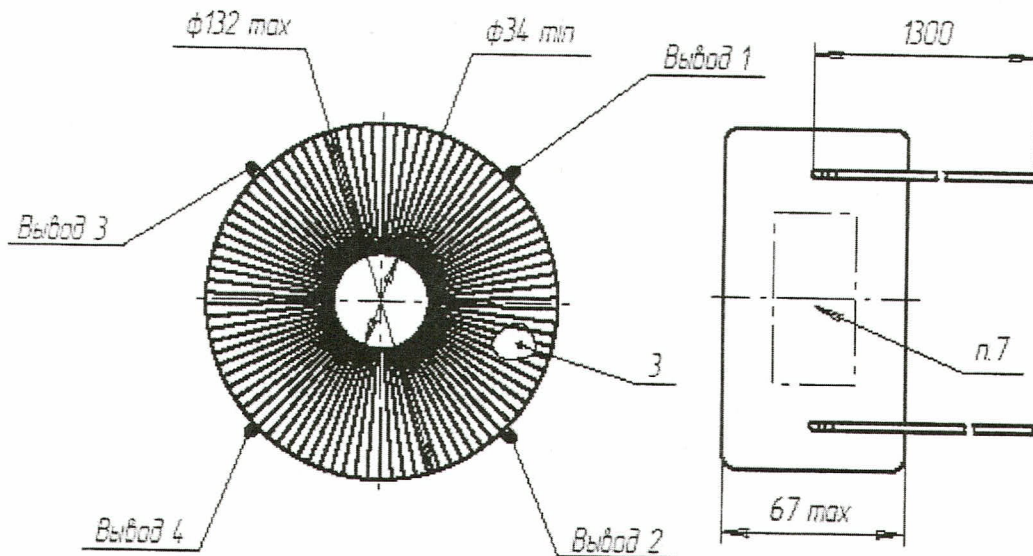


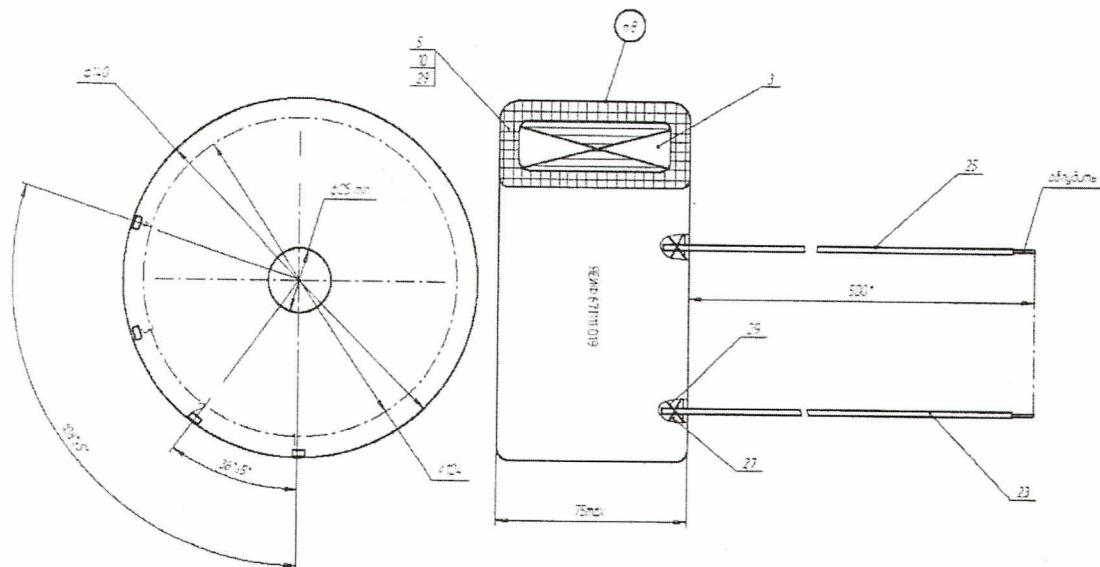
Таблица 1

Обмотка	Провод		Число витков	Число слоев по внутренней окружности	Номера выводов
	Марка	Диаметр			
Изоляция – 2 слоя ленты поз. 12 вполнахлеста по внутреннему диаметру					
Первичная	ПЭТВ-2	0,71	1426	6	1, 2
Изоляция – 2 слоя ленты поз. 12 вполнахлеста по внутреннему диаметру					
Вторичная	ПЭТВ-2	2,5	80±5	2	3, 4
Изоляция – 2 слоя ленты поз. 12 вполнахлеста по внутреннему диаметру 1 слой ленты поз. 13 вполнахлеста по внутреннему диаметру					

Формат Знач	Поз.	Обозначение	Наименование	Кол.	Примечание																				
						№	И	Д	С																
			Документация																						
25		ЯЕИФ.671113.001 СБ	Оборочный чертеж		МН *1шт																				
			Стандартные изделия																						
			Труба ОСТ 8643-84																						
	1	0583300104	3,5х12	4																					
			Прочие изделия																						
	3	34130000015	Материаловедение ГН 28 ОА 30/110-40 ТУ 1281-033-1228/107-2012	1																					
МН																									
ЯЕИФ.671113.001																									
Трансформатор																									
<table border="1" style="width: 100%; border-collapse: collapse;"> <tr> <td>Рисунки</td> <td>Спецификация</td> <td>Листов</td> <td>Лист</td> <td>Листов</td> </tr> <tr> <td>Таблицы</td> <td>Варианты</td> <td>09</td> <td>1</td> <td>2</td> </tr> <tr> <td>И. каталоги</td> <td>Версии</td> <td></td> <td></td> <td></td> </tr> <tr> <td>Чит.</td> <td>Справки</td> <td></td> <td></td> <td></td> </tr> </table>						Рисунки	Спецификация	Листов	Лист	Листов	Таблицы	Варианты	09	1	2	И. каталоги	Версии				Чит.	Справки			
Рисунки	Спецификация	Листов	Лист	Листов																					
Таблицы	Варианты	09	1	2																					
И. каталоги	Версии																								
Чит.	Справки																								
Формат А4		Степень		Формат А4																					

Формат Знач	Поз.	Обозначение	Наименование	Кол.	Примечание
			Материалы		
			Пробой ТУ 16-705.110-78		
	5	02902873265	ПЭВ-2 0,710	0,8	м
	7	02902873264	ПЭВ-2 2,500	0,79	м
	8	03040109111	Пробой МЭВ 1,0 Б ТУ 16-705.417-82	3	м *
	10	05061802002	Труба Ф-40 Э. 3,5х0,4 б/шт ГОСТ 22056-76	2,8	м
	12	08852433001	Лента ЛБ-20-33-М1ев ГОСТ 4514-78	60	м
	13	08650495000	Лента ЛБ-20-34-к/8 ГОСТ 4514-78	8	м
	14	08634332810	Нитка У/Б 0,8 Э спинка "Технопробой", 1 с. черная, КОС, бобина 400 м ГОСТ 6303-83	10	м
Примечание * - продукция испытана					
Пробой любого цвета соответствует цвету спинки					
ЯЕИФ.671113.001					
					Лист
					2

Трансформатор ЯЕИФ.671111.019



номер обмотки	Плотность		Число витков	Число слоев по диаметру обмотки	Утолщение между слоями	Высота	
	Масса	Диаметр				Число выводов	Масса провода
I	ПЭТВ-2	05	2000	6	1 слой фторлака по 30 по наружному диаметру и по 10 по внутреннему диаметру	1	1726 0,05 м ²
						2	
Утолщение			2 слоя ленты по 27,6 по диаметру по наружному диаметру				
II	ПЭТВ-2	18	100	2	1 слой фторлака по 30 по наружному диаметру и по 10 по внутреннему диаметру	3	1726 1,0 м ²
						4	
Утолщение			2 слоя ленты по 27,6 по диаметру по наружному диаметру				

