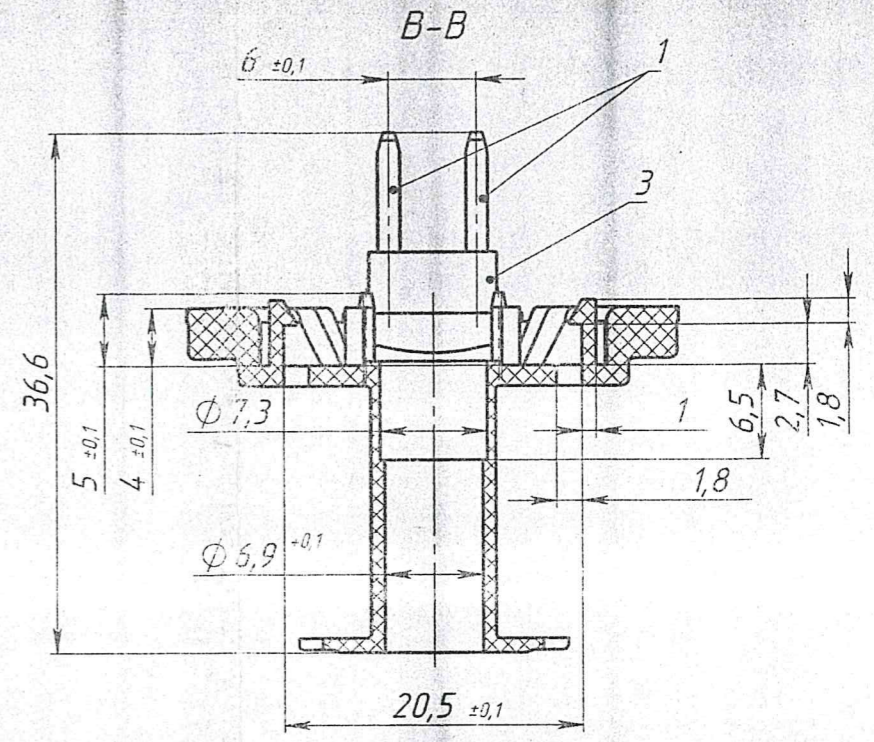
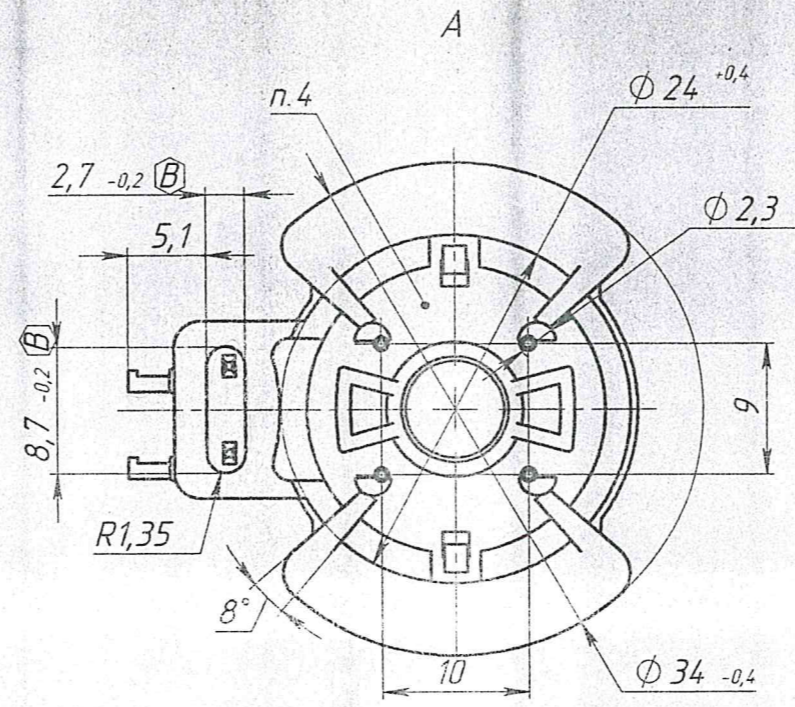
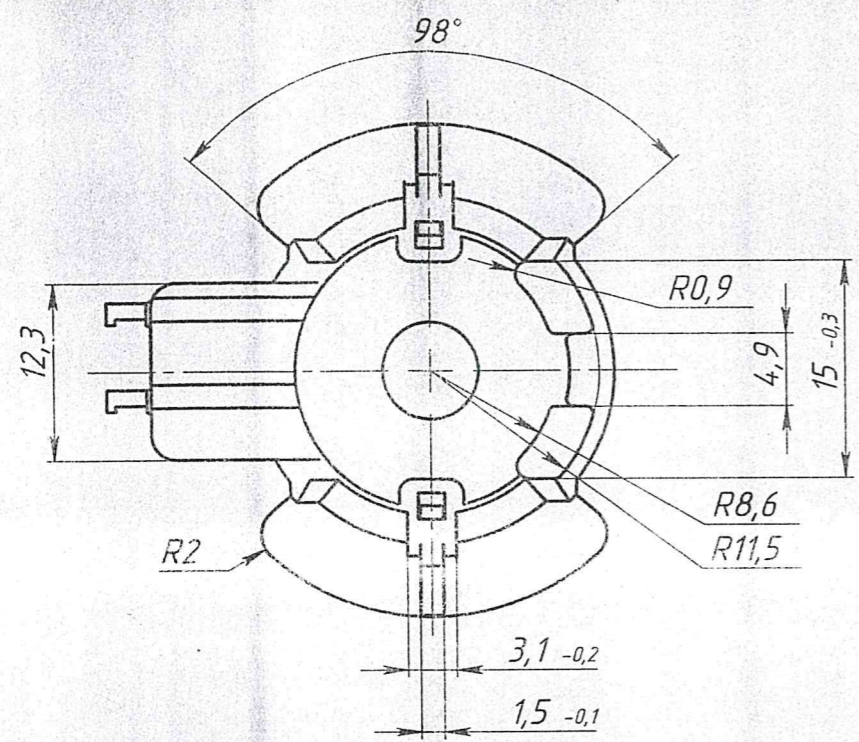


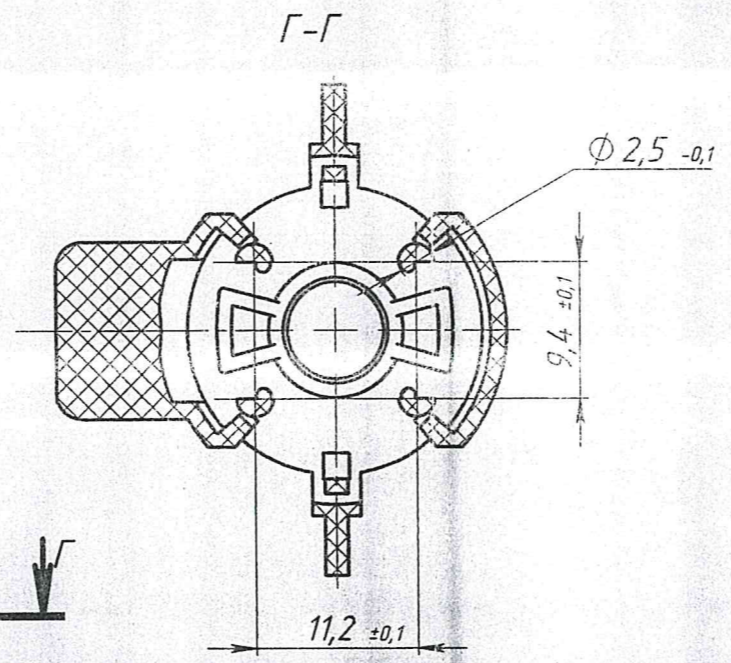
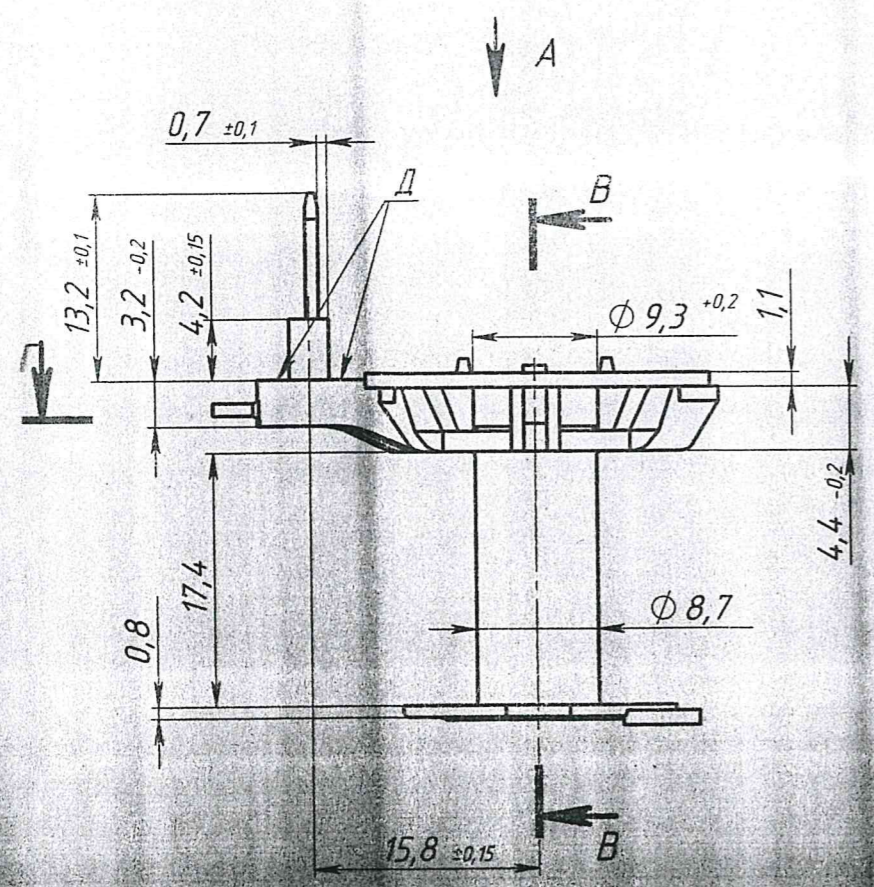
РЮИБ6.110.516СБ

Ra1.6 (✓)

Перв. примен. РЮИБ6.110.516  
 Справ. №  
 Подп. и дата  
 Инв. № дубл.  
 Взам. инв. №  
 Подп. и дата  
 Инв. № подл.



ЭКЗЕМПЛЯР  
 КОНСТРУКТОРА



1. Размеры обеспечиваются оснасткой
2. (B) - Размер для контроля
3. Общие допуски по ГОСТ 30893.1: H14, h14 ±IT14/2.
4. Неуказанные литейные уклоны не более 1°.
5. Неуказанные литейные радиусы не более 0,5мм.
6. Маркирован номер гнезда прессформы шрифтом 2,5-ПрЗ ГОСТ26.008-85 выпуклым высотой 0,3мм методом литья.
7. Остальные ТТ по ОСТ107.460053.001-2003.
8. На поверхности Д не допускается облоя и задиоров.
9. Допускается применение материала с аналогичными свойствами не ухудшающего качество детали.

|   |           |          |       |                        |        |        |            |         |
|---|-----------|----------|-------|------------------------|--------|--------|------------|---------|
|   |           |          |       | <b>РЮИБ6.110.516СБ</b> |        |        |            |         |
| Изм   | Лист      | № докум. | Подп. | Дата                   | Каркас | Лит.   | Масса      | Масштаб |
| Разраб.   | Парфенов  |          |       | 2.08.18                |        | 01     | 2.65 г     | 2:1     |
| Пров.   | Диденко   |          |       |                        |        |        |            |         |
| Т. контр.   | Таруцаров |          |       |                        |        |        |            |         |
| Согласовано   | Пизанова  |          |       |                        |        |        |            |         |
| Н. контр.   | Байченко  |          |       |                        |        |        |            |         |
| Удб.  | Некрасов  |          |       |                        |        |        |            |         |
| Сборный чертёж  |           |          |       |                        |        | Лист 1 | Листов 1/1 |         |
| Армлен ГП СВ-30-1-901 черныя<br>ТЭ 2243-01-1878612-2008 |           |          |       |                        |        |        |            |         |