

КП 360.00 СБ

Перв. примен.

Справ. №

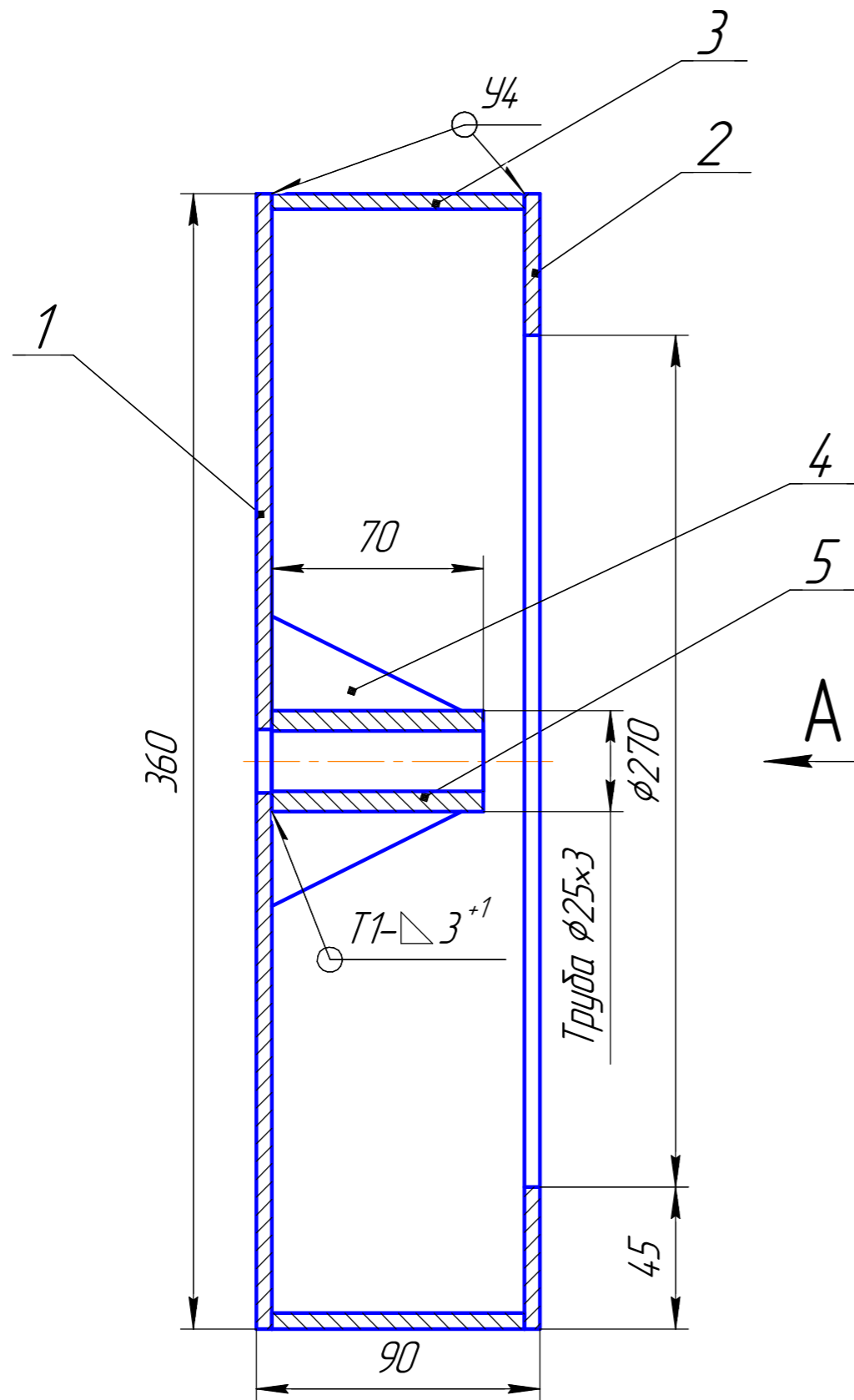
Подп. и дата

Инд. № дробл.

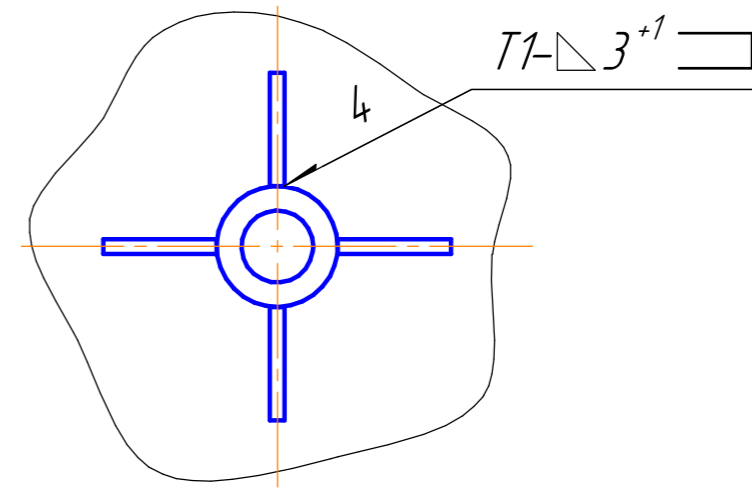
Взам. инв. №

Подп. и дата

Инд. № подл.



Вид А



1. Конструкция сварная. Сварка ручная электродуговая по ГОСТ 5264-80. Электроды УОНИ 13/55-5,0-3 ГОСТ 9466-75.

Формат	Зона	Поз.	Обозначение	Наименование	Кол.	Примечание
				Детали		
A4		1	КП 360.01	Диск	1	
A4		2	КП 360.02	Кольцо	1	
A4		3	КП 360.03	Обод	1	
A4		4	КП 360.04	Косынка	4	
Б/ч		5		Труба 25 x 3 ГОСТ 8734-75 Б 20 ГОСТ 8733-87 l=70	1	

КП 360.00 СБ

Изм.	Лист	№ докум.	Подп.	Дата
Разраб.		Долгов В.Г.		14.11.2016
Пров.		Елизаров А.А.		
Т.контр.				
Н.контр.				
Утв.		Артемьев А.А.		

Кассета для сварочной проволоки $\phi 360$
Сборочный чертёж

Лит.	Масса	Масштаб
		1:4
Лист	Листов	1

АО "Рузхимаш" ОГТ БМшА

Копировал

Формат А3