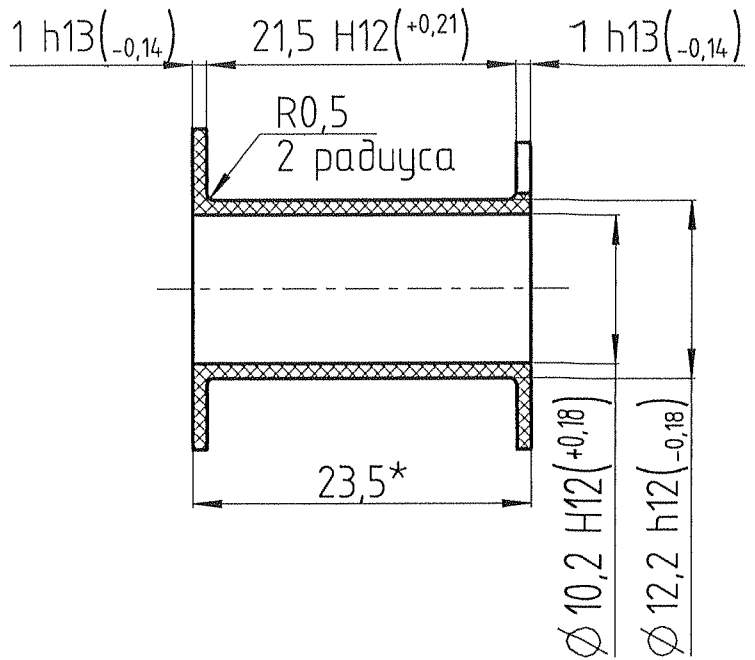
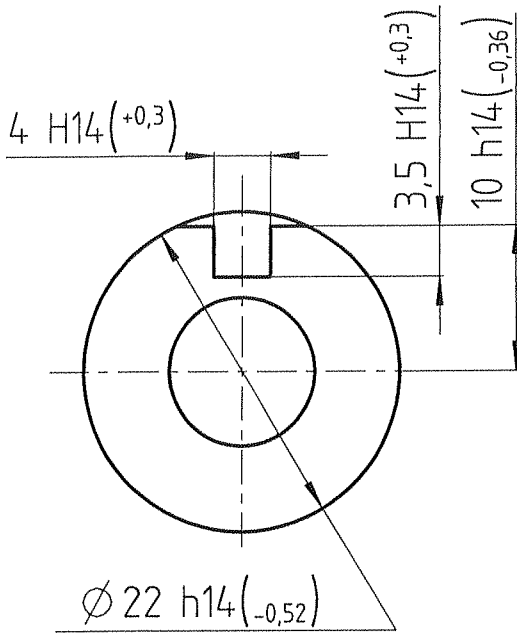


118.00.041



ПРОВЕРЕНО СКБТ  
08 2022

1. \* Размер для справок.
2. Шероховатость поверхности определяется формулой поверхностью пресс-формы, не более  $\sqrt{Ra} 0,32$  по ГОСТ 2789-73.
3. Остальные технические требования по ТУ 6-05-1568-77.

Инв. № подл.	Подп. и дата	Взам. инв. №	Инв. № дубл.	Подп. дата

Изм.	Лист	№ докум.	Подп.	Дата
Разраб.	Макарова		<i>MM</i>	14.01.22
Пров.	Домпальм		<i>Д.Д.Д.</i>	14.02.22
Т. контр.	Данилочкин			
Н. контр.	Поклонова			
Утв.	Чуев			

118.00.041				
Каркас катушки		Лист	Масса	Масштаб
			0,001	2:1
		Лист	Листов	1
Гроднаимд ПА6-ЛТ-СВ30П ТУ РБ 500048054.020		СКБТ АО МТЗ ТРАНСМАШ		

Копировал:

Формат: А4

СН\_118\_00\_041

Имя чертежа

Версия

118\_00\_041

Имя модели