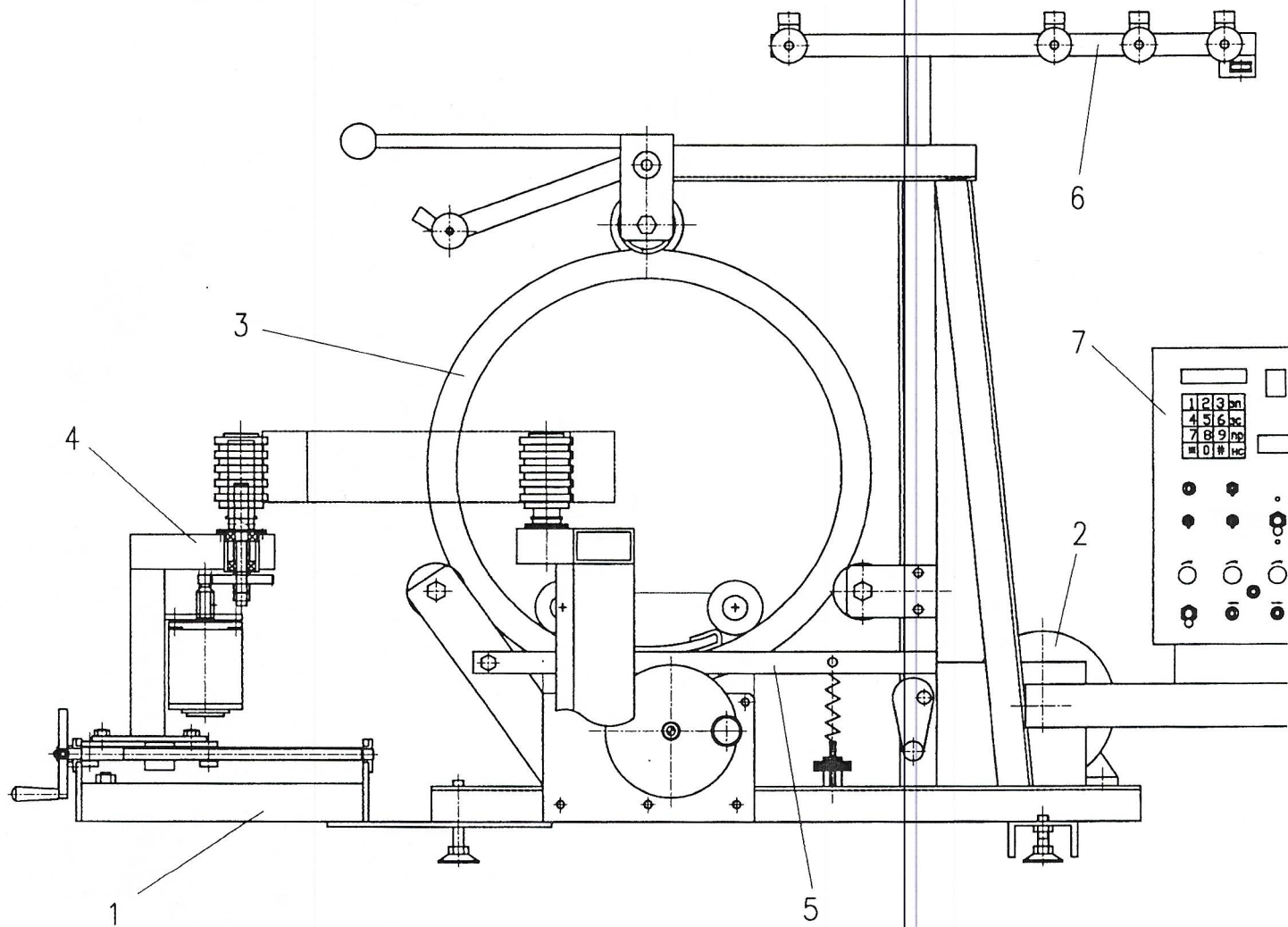


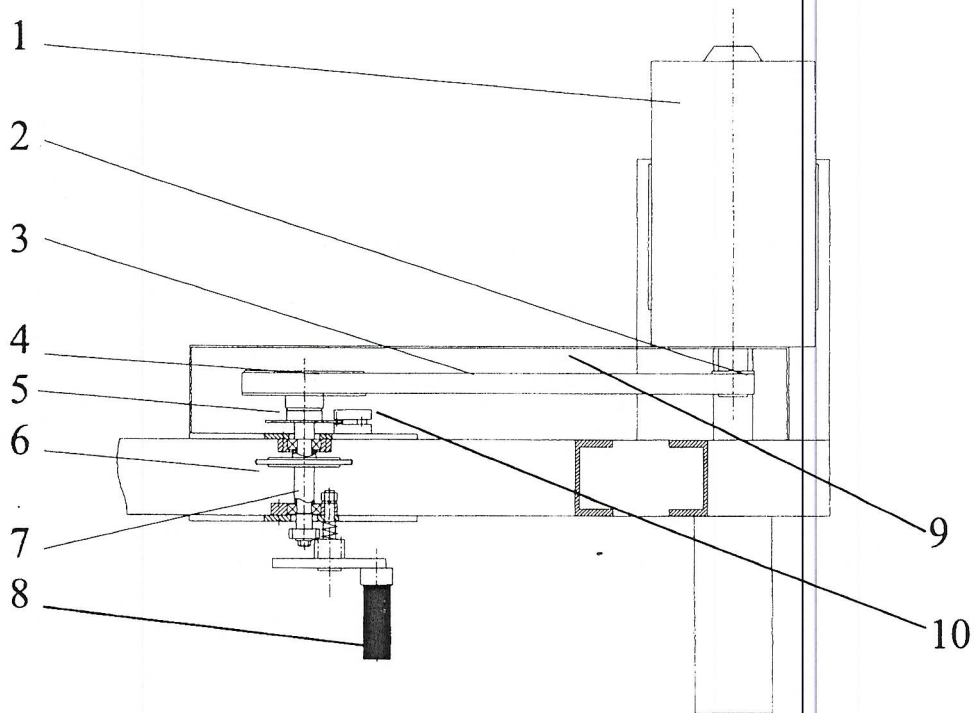
приложение N 1 Рис.1
 Станок намоточный СНТ-3.0Р общий вид



- 1. РАМА
- 2. МЕХАНИЗМ НАМОТКИ
- 3. СИСТЕМА "ЧЕЛНОК-ШПУЛЯ"
- 4. МЕХАНИЗМ РАСКЛАДКИ

- 5. ТОРМОЗ
- 6. НАТЯЖНОЕ УСТРОЙСТВО
- 7. БЛОК УПРАВЛЕНИЯ

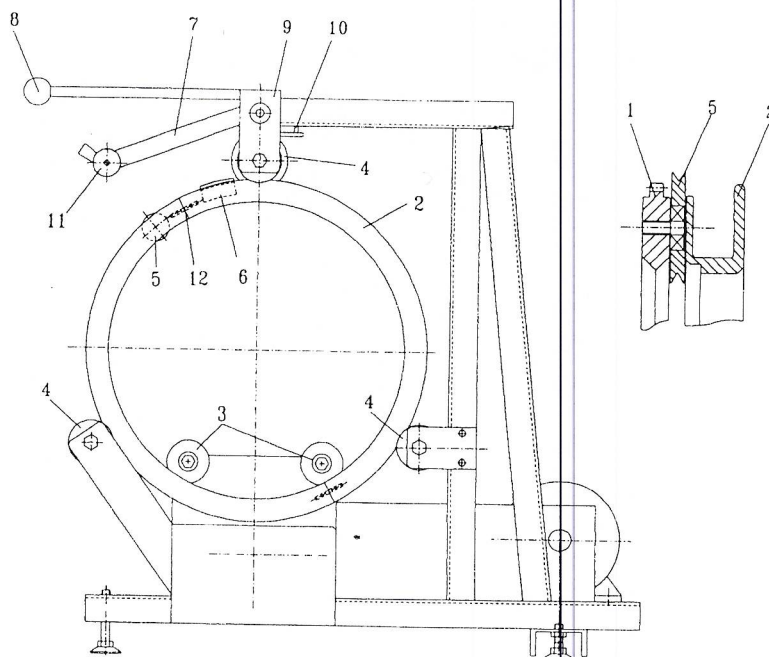
Станок намоточный СНТ-3.0Р привод вращения челнока.



1. ДВИГАТЕЛЬ НАМОТКИ (P=370Вт,
 $n=1500 \text{ мин}^{-1}$)
2. ВЕДУЩИЙ ШКИВ (Z=10)
3. ЗУБЧАТЫЙ РЕМЕНЬ (ремень ГРМ
ВАЗ-2105)
4. ВЕДОМЫЙ ШКИВ (Z=42)
5. ДИСК ФОТОДАТЧИКА

6. ШЕСТЕРНЯ ПРИВОДА ЧЕЛНОКА
(Z=65)
7. ВАЛ
8. РУКОЯТКА РУЧНОГО ПРИВОДА
ШПУЛИ
9. КОЖУХ
10. ФОТОДАТЧИК

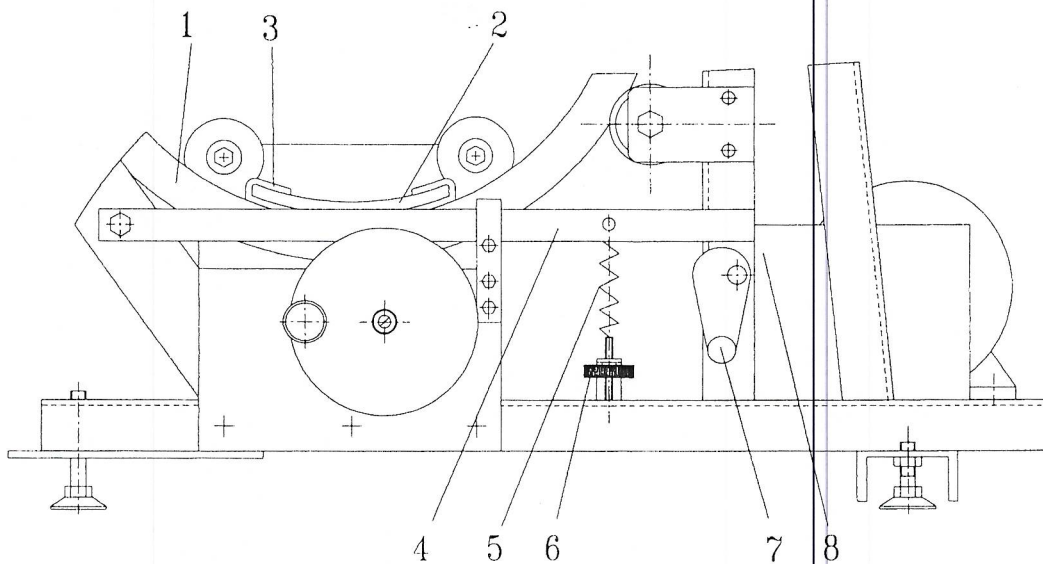
приложение № 1 Рис.3
Станок намоточный СНТ-3.0Р система “челнок-шпуля”



1. ЧЕЛНОК
2. ШПУЛЯ
3. ВНУТРЕННИЙ ОПОРНЫЙ РОЛИК
4. ВНЕШНИЕ ОПОРНЫЕ РОЛИКИ
5. РОЛИК СЪЕМА ПРОВОДА
6. ФИЛЬБРА
7. КРОНШТЕЙН ЗАПРАВОЧНОГО РОЛИКА

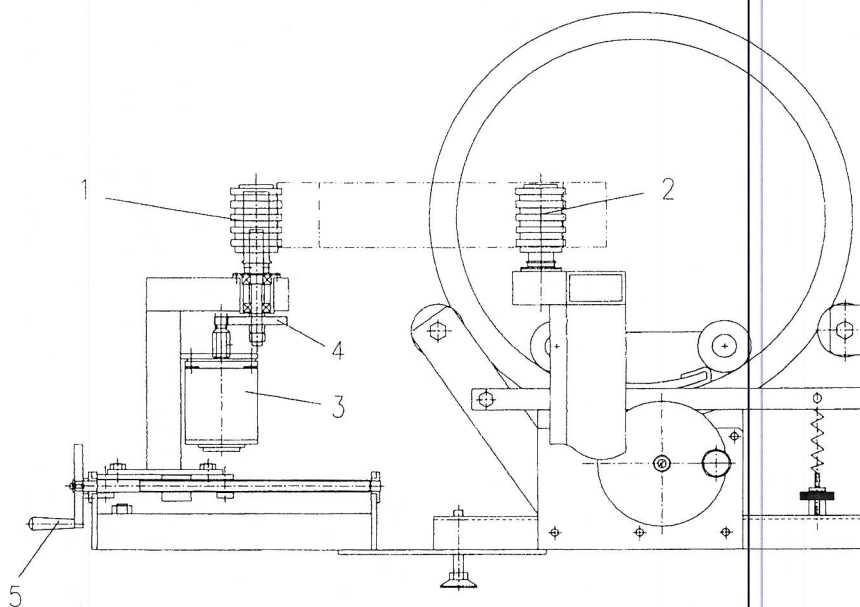
8. РУКОЯТКА ПОДЪЕМА ВЕРХНЕГО ОПОРНОГО РОЛИКА
9. ПОВОРОТНЫЙ КРОНШТЕЙН
10. ДАТЧИК ПОЛОЖЕНИЯ ВЕРХНЕГО ОПОРНОГО РОЛИКА
11. НАПРАВЛЯЮЩИЙ РОЛИК ЗАПРАВКИ ПРОВОДА НА ШПУЛЮ
12. ШТИФТОВОЕ СОЕДИНЕНИЕ ПОЛОВИНОК ЧЕЛНОКА И ШПУЛИ

приложение № 1 Рис.4
Станок намоточный СНТ-3.0Р тормоз.



- | | |
|------------------------|---|
| 1. ШПУЛЯ | 6. ГАЙКА РЕГУЛИРОВКИ СИЛЫ ТОРМОЖЕНИЯ |
| 2. ПЛАСТИНА ТОРМОЗА | 7. РУКОЯТКА ЭКСЦЕНТРИКА ПОЛОЖЕНИЯ ТОРМОЗА |
| 3. ВОЙЛОЧНАЯ ПРОКЛАДКА | 8. ДАТЧИК ПОЛОЖЕНИЯ ТОРМОЗА |
| 4. КРОНШТЕЙН ТОРМОЗА | |
| 5. ПРУЖИНА | |

приложение № 1 Рис.5
Станок намоточный СНТ-3.0Р механизм зажима и вращения тора.



- | | |
|----------------------|--------------------------------|
| 1. АКТИВНЫЙ РОЛИК | 4. ВЕДОМАЯ ШЕСТЕРНЯ |
| 2. ПАССИВНЫЙ РОЛИК | 5. РУКОЯТКА ПЕРЕМЕЩЕНИЯ РОЛИКА |
| 3. ШАГОВЫЙ ДВИГАТЕЛЬ | |