

ОЮ4.764.021 СБ

Перв. примен.
ОЮ4.764.021

Справ. №

Подп. и дата

Изм. № дубл.

Взам. инв. №

Подп. и дата

Изм. № подл.

Направление намотки

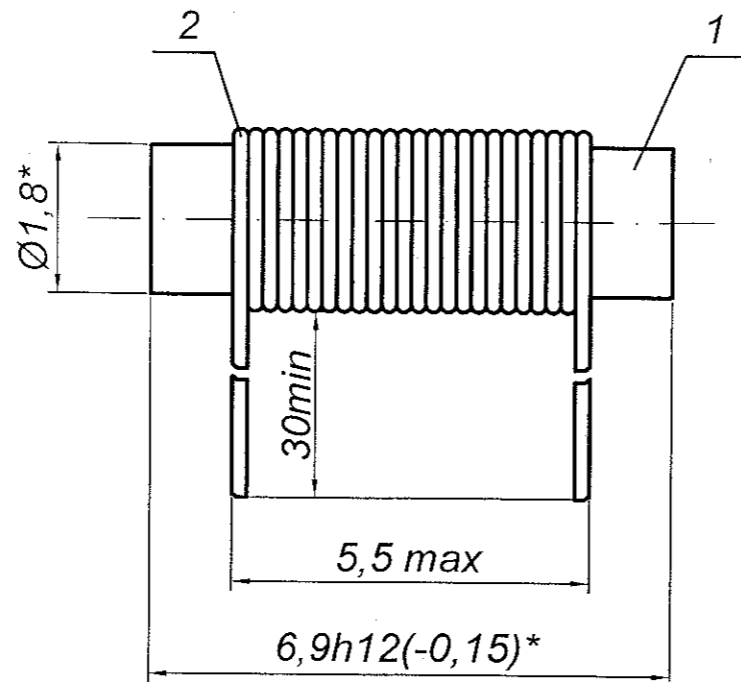
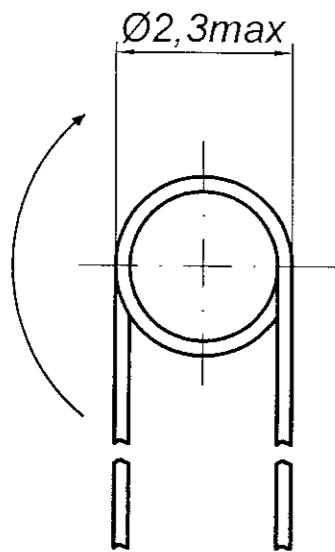


Схема обмотки



Обозначение	Число витков	Индуктивность, мкГ
ОЮ4.764.021	87*	42±3%
-01	65*	22±3%
-02	42*	12±3%

- * Размеры и величины для справок.
- Обмотку мотать в один ряд.
- Начало и конец провода закрепить на сердечнике клеем БФ-4 ГОСТ 12172-74. Допускается проклейка по всей длине намотки.
- Индуктивность подогнуть путем сматывания витков, равномерно с обоих концов катушки. Допустимая несимметричность 0,2 мм.
- Допускается применение провода ПЭВТЛ-2 ТУ16-505.446-77, ВЭТВ-р-ОС ТУ16-502-014-82.

					ОЮ4.764.021 СБ		
Изм.	Лист	№ докум.	Подп.	Дата	Лит.	Масса	Масштаб
Разраб.		Коленцева		28.10	А	0,12 г	10:1
Пров.		Сазонов		16.12			
Т.контр.		Хмелинин		10.3			
Гл.констр.		Любар		18.4			
Н.контр.		Иванов		28.12			
Утв.		Верещетин		10.8			
					Катушка		
					Сборочный чертеж		
					Лист	Листов 1	