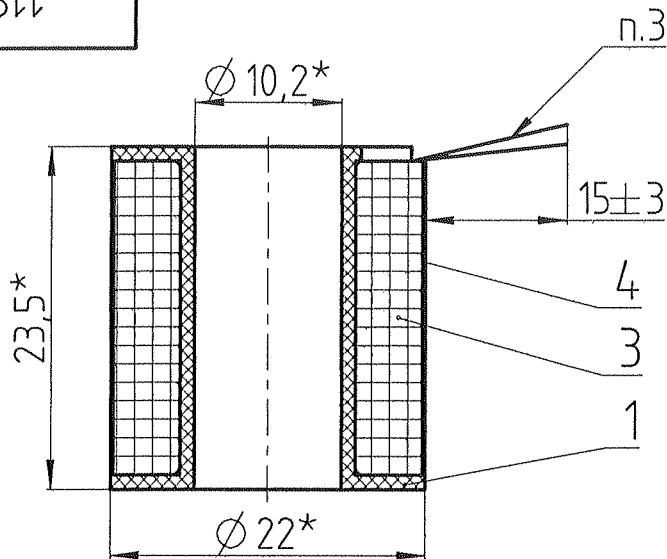


118.00.040-01



1. Размеры для справок.
2. Количество витков провода поз.3 - $\omega = 8200$ (75 В), намотка провода рядная
3. После намотки провода вывести в одном направлении на указанную длину (для последующей пайки).
4. Обернуть катушку лентой поз.4 в один слой.

Формат	Зона	Поз.	Обозначение	Наименование	Кол.	Примечание	
<u>Детали</u>							
A4	1	118.00.041	Каркас катушки	1			
<u>Материалы</u>							
	3		Провод ПЭТ-200-1-0,09				
			ТУ 16-505.937-76	397	М		
	4		Лента ЛЭС-20 ГОСТ 5937-81	0,2	М		
118.00.040-01							
				Катушка	Лист	Масса	Масштаб
						0,02	2:1
				Лист			Листов 1
				СКБТ АО МТЗ ТРАНСМАШ			
Изм.	Лист	№ докум.	Подп.	Дата			
Разраб.		Макарова	<i>М</i>	18.07.22			
Пров.		Домпальм	<i>Домпальм</i>	18.07.22			
Т. контр.		Данилочкин					
Н. контр.		Поклонова					
Утв.		Чуев					

Копировал:

Формат: А4

СН_118_00_040-01

Имя чертёжника

А.2

Версия

118_00_040

Имя модели