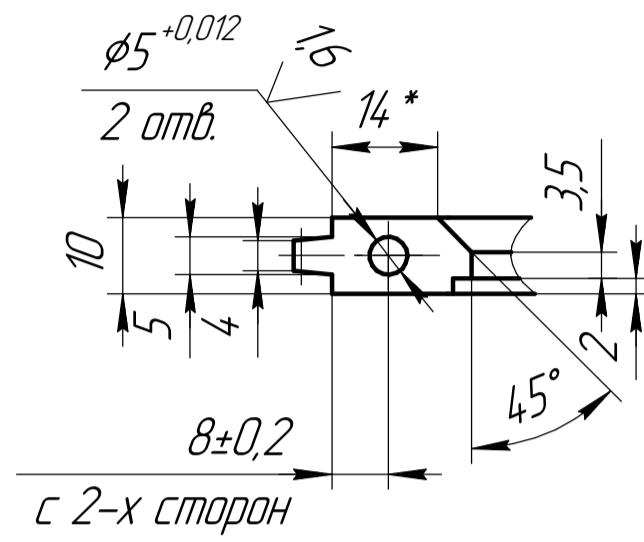
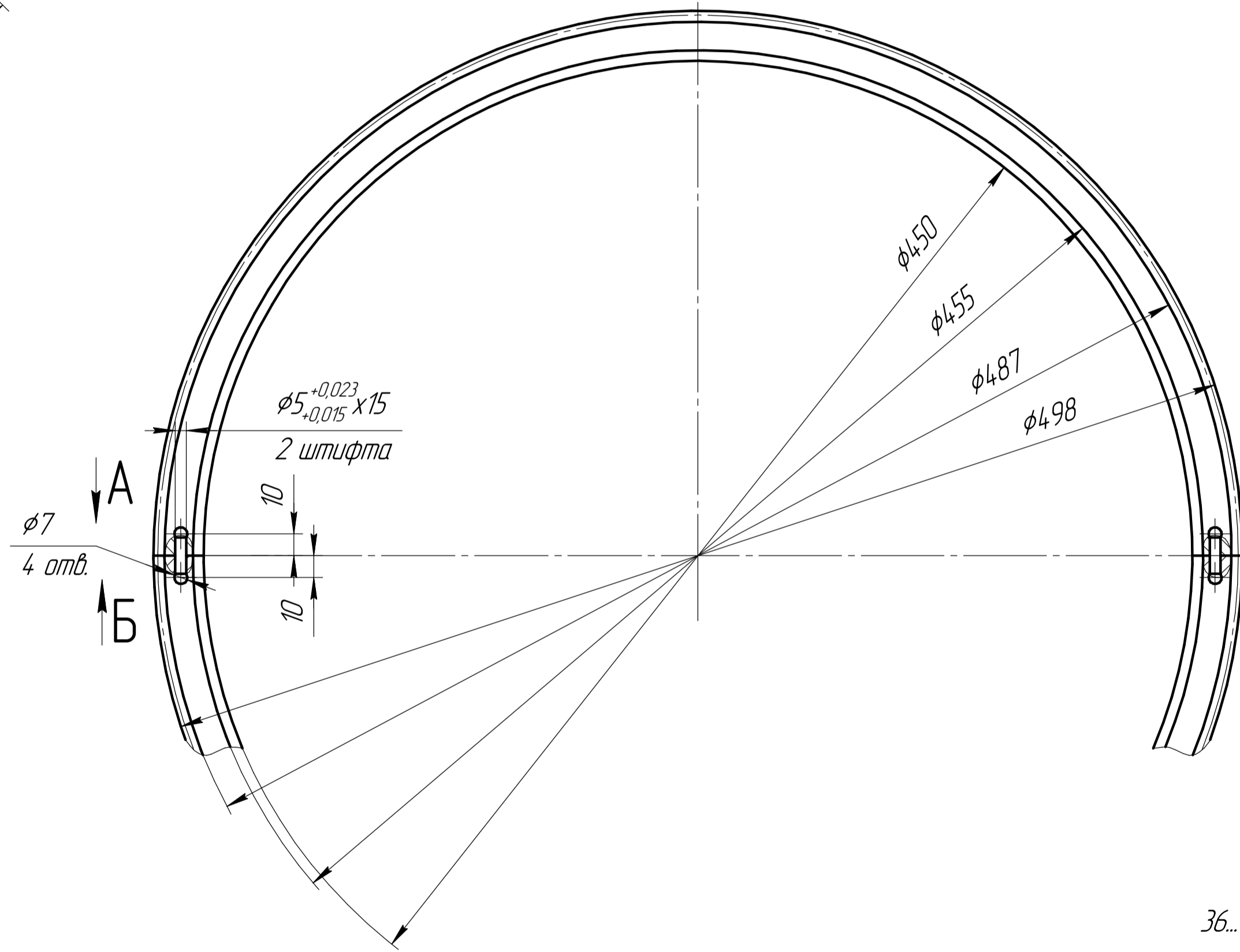
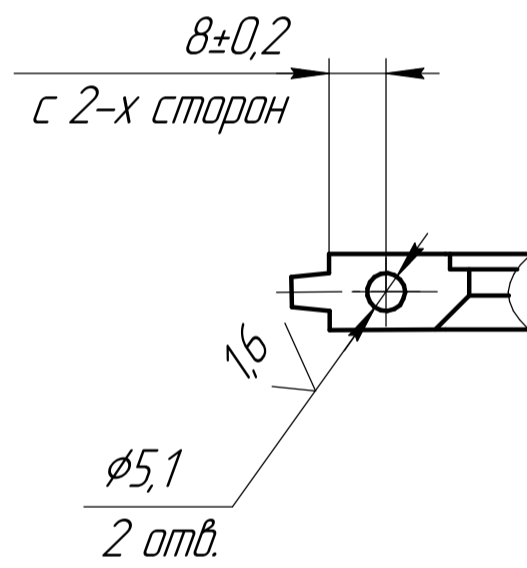


А 1:1

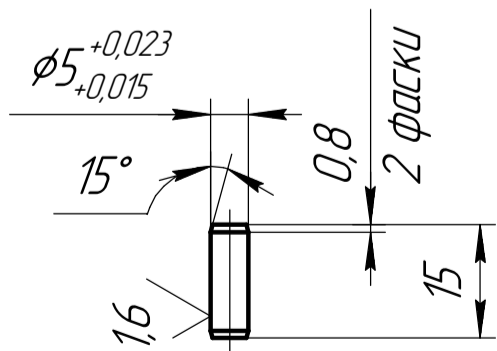


Б 1:1



Модуль	<i>m</i>	1,5
Число зубьев	<i>z</i>	330
Нормальный исходный контур	-	по ГОСТ 13755-81
Коэффициент смещения	<i>x</i>	0
Степень точности	-	7-В ГОСТ 1643-81
Длина общей нормали	<i>W</i>	
Делительный диаметр	<i>d_a</i>	495

Штифт (2шт.) 1:1



36...40 HRC₃

42...46HRC₃ Сталь 45 ГОСТ 1050-88

				ЭК.8.960.000			
Изм.	Лист	№ докум.	Подп.	Дата	Лист	Масса	Масштаб
Разраб.	Гурова						1:2
Проб.					Лист	Листов	1
Т.контр.							
Н.контр.							
Утв.							
					Сталь 40Х ГОСТ 4543-71		ЭлекТроциТ-К ^о

Перв. примен.
Справ. №
Подп. и дата
Инв. № дроб.
Взам. инв. №
Подп. и дата
Инв. № подл.