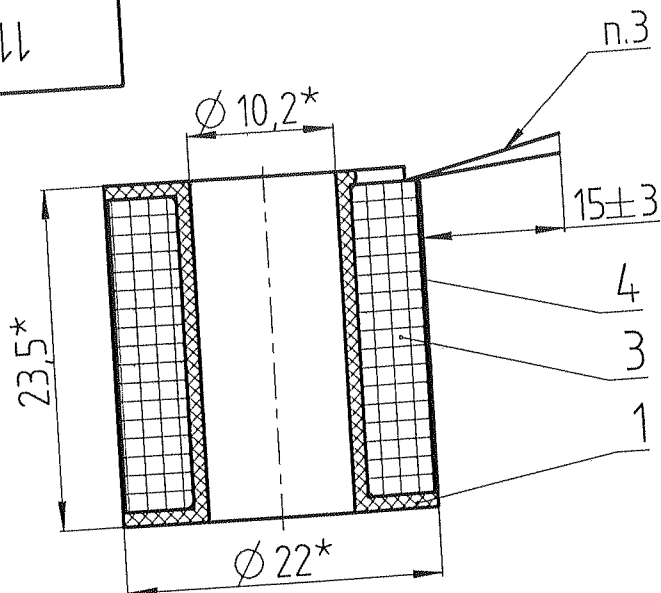


118.00.040-02



1. Размеры для справок.
2. Количество витков провода поз.3 - $\omega = 12000$ (110 В), намотка провода рядная.
3. После намотки провода вывести в одном направлении на указанную длину (для последующей пайки).
4. Обернуть катушку лентой поз.4 в один слой.

Формат	Зона	Поз.	Обозначение	Наименование	Кол.	Примечание
				<u>Детали</u>		
A4	1	118.00.041		Каркас катушки	1	
				<u>Материалы</u>		
		3		Провод ПЭТ-200-1-0,071 ТУ 16-505.937-76	569 м	
		4		Лента ЛЭС-20 ГОСТ 5937-81	0,2 м	

118.00.040-02

Изм.	Лист	№ докум.	Подп.	Дата	Лист	Масса	Масшт
Разраб.		Макарова	<i>М</i>	18.01.22		0,02	2:1
Пров.		Домпальм	<i>Домпальм</i>	18.01.22			
Т. контр.		Данилочкин			Лист	Листов	1
Н. контр.		Поклонова			СКБТ АО МТЗ ТРАНСМА		
Утв.		Чуев			Формат: А4		

Катушка

Копировал: