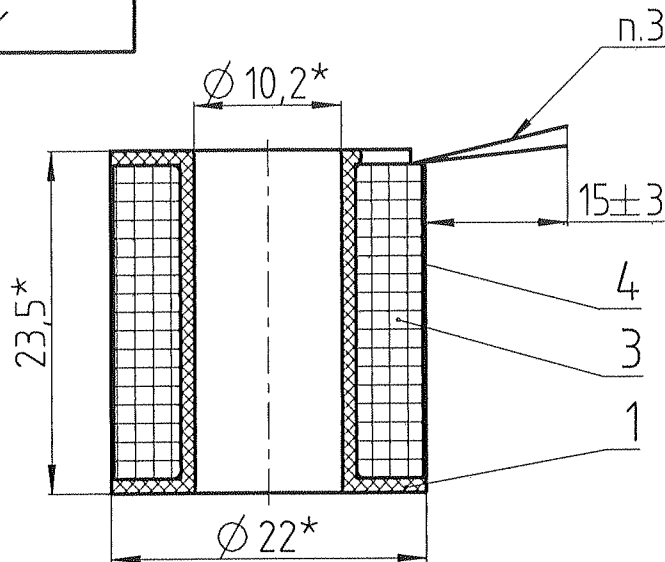


070'00'811



1. Размеры для справок.
2. Количество витков провода поз.3 - $\omega = 5000$ (50 В), намотка провода рядная
3. После намотки провода вывести в одном направлении на указанную длину (для последующей пайки).
4. Обернуть катушку лентой поз.4 в один слой.

Формат	Зона	Поз.	Обозначение	Наименование	Кол.	Примечание	
<u>Детали</u>							
A4	1	118.00.041	Каркас катушки	1			
<u>Материалы</u>							
	3		Провод ПЭТ-200-1-0,125 ТУ 16-505.937-76	255	м		
	4		Лента ЛЭС-20 ГОСТ 5937-81	0,2	м		
118.00.040							
				Катушка	Лит.	Масса	Масштаб
Изм.	Лист	№ докум.	Подп.		Дата		0,02
Разраб.		Макарова	<i>[Signature]</i>	18.01.22			
Пров.		Домпальм	<i>[Signature]</i>	18.01.22			
Т. контр.		Данилочкин			Лист	Листов	1
Н. контр.		Поклонова			СКБТ АО МТЗ ТРАНСМАШ		
Утв.		Чуев					

Копировал:

Формат: А4

СН_118_00_040

Имя чертёжника
А.2

Версия

118_00_040

Имя модели