

Л9ПР715.210.390СБ

Перв. примен.

Справ. №

Подп. и дата

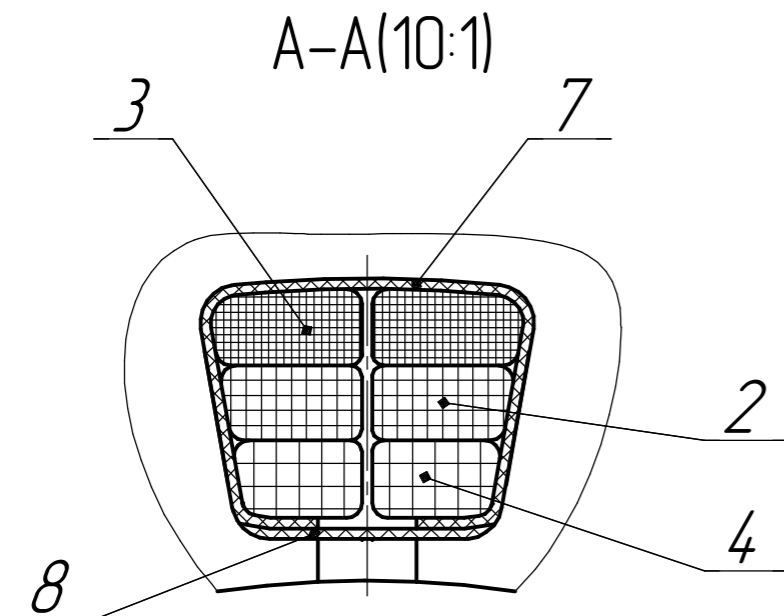
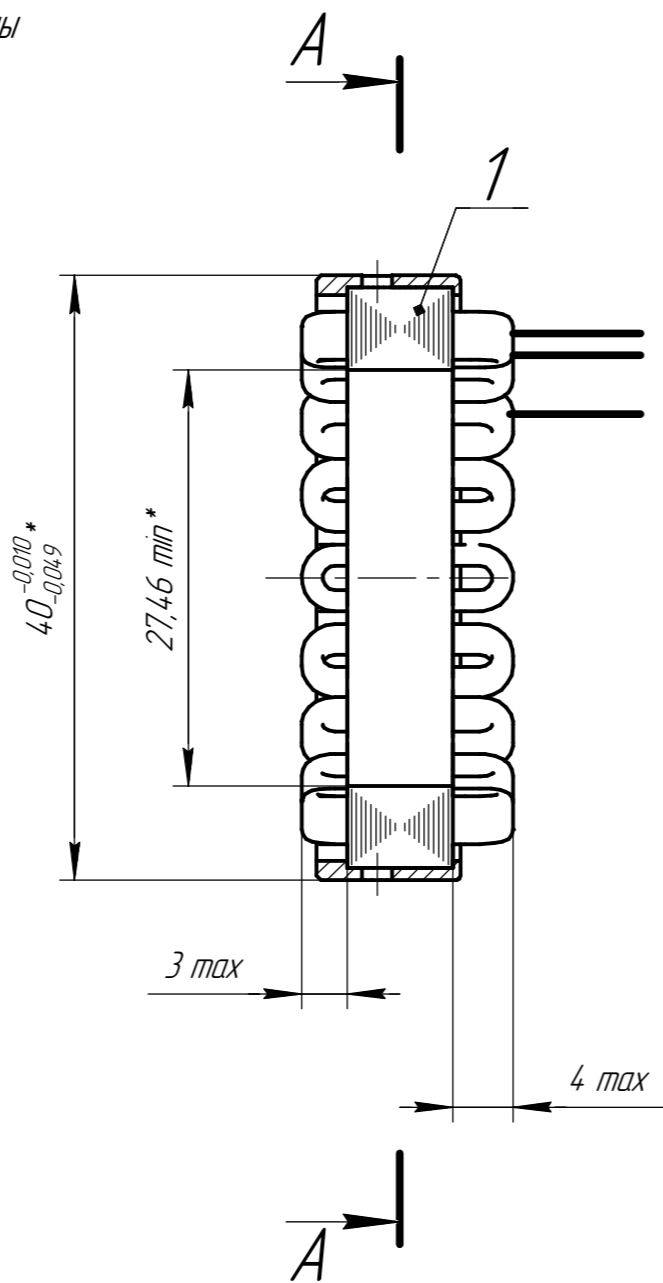
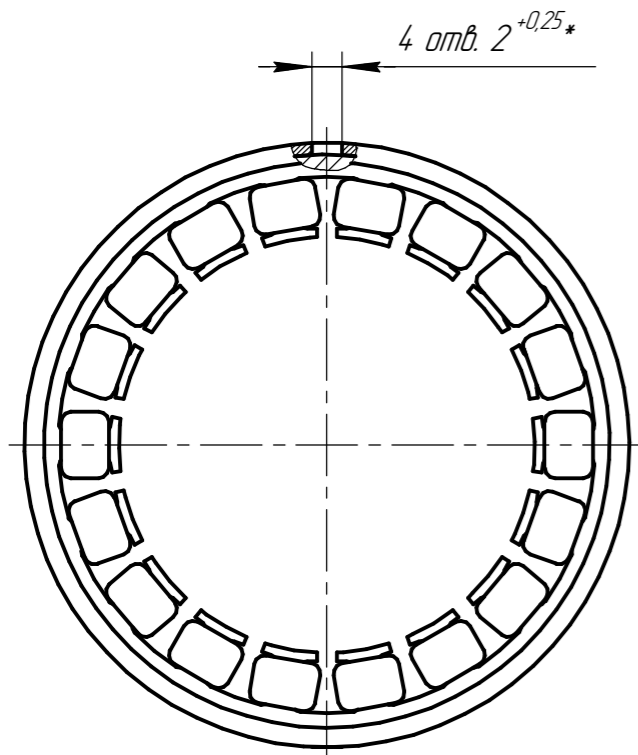
Инв. № дробл.

Взам. инв. №

Подп. и дата

Инв. № подл.

Выводы катушечных групп поз. 2, 3, 4 не показаны



1 *Размеры для справок.

2 Группы катушечные поз. 2, 3, 4 уложить в пазы магнитопровода поз. 1 в соответствии со схемами обмоток (см. лист 2), соблюдая транспозицию.

3 Лобовые части обмоток бандажировать нитками поз. 14.

4 Выводы групп катушечных поз. 2, 3 не менее 30 мм, выводы группы катушечной поз. 4 не менее 100 мм.

5 Проверку активного сопротивления обмоток (см. таблицу 2, лист 2) выполнять по 3.1 Л9ПР715.210.34.0116.

6 Выводы групп катушечных поз. 2, 3, 4 маркировать согласно схемам обмотки и таблице 1 (см. лист 2). Допускается маркировка по технологии предприятия-изготовителя, отличная от указанной в таблице 1, с внесением отметок о маркировке выводов в сопроводительные документы.

7 Остальные технические требования по ОСТ В95 2606-90.

Изм.	Лист	№ докум.	Подп.	Дата
Разраб.	Смирнов			
Проб.	Почцева			
Т.контр.	Колесников			
Н.контр.	Почцева			
Утв.	Екимов			

Л9ПР715.210.390СБ

Статор
Сборочный чертеж

Лит.	Масса	Масштаб
0		2:1
Лист 1	Листов 2	

Схема обмотки возбуждения

Л9ПР715.210.380

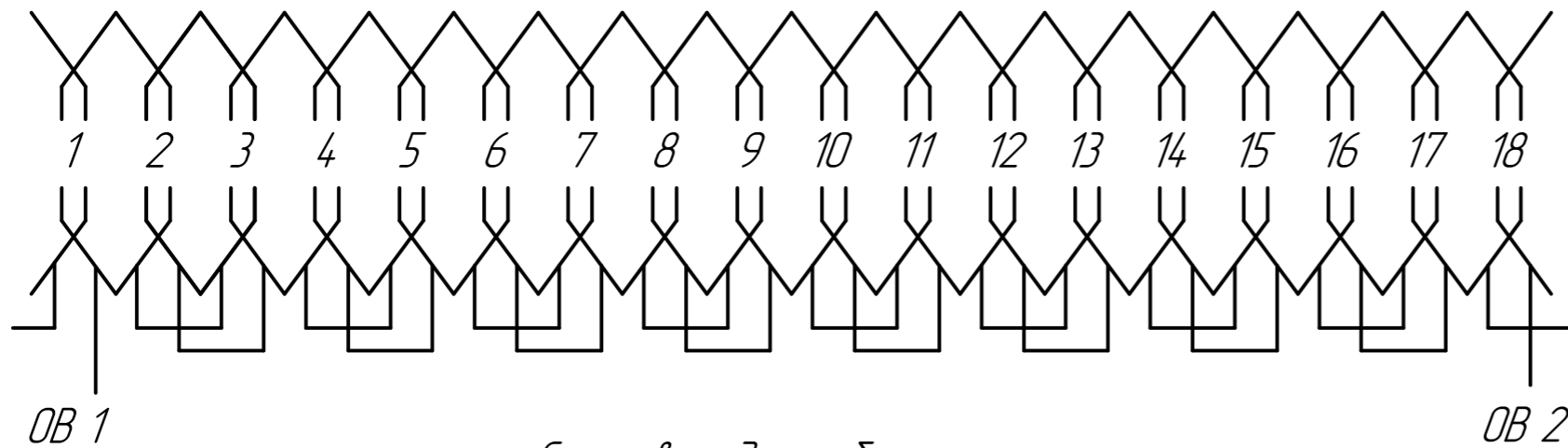


Схема выходных обмоток

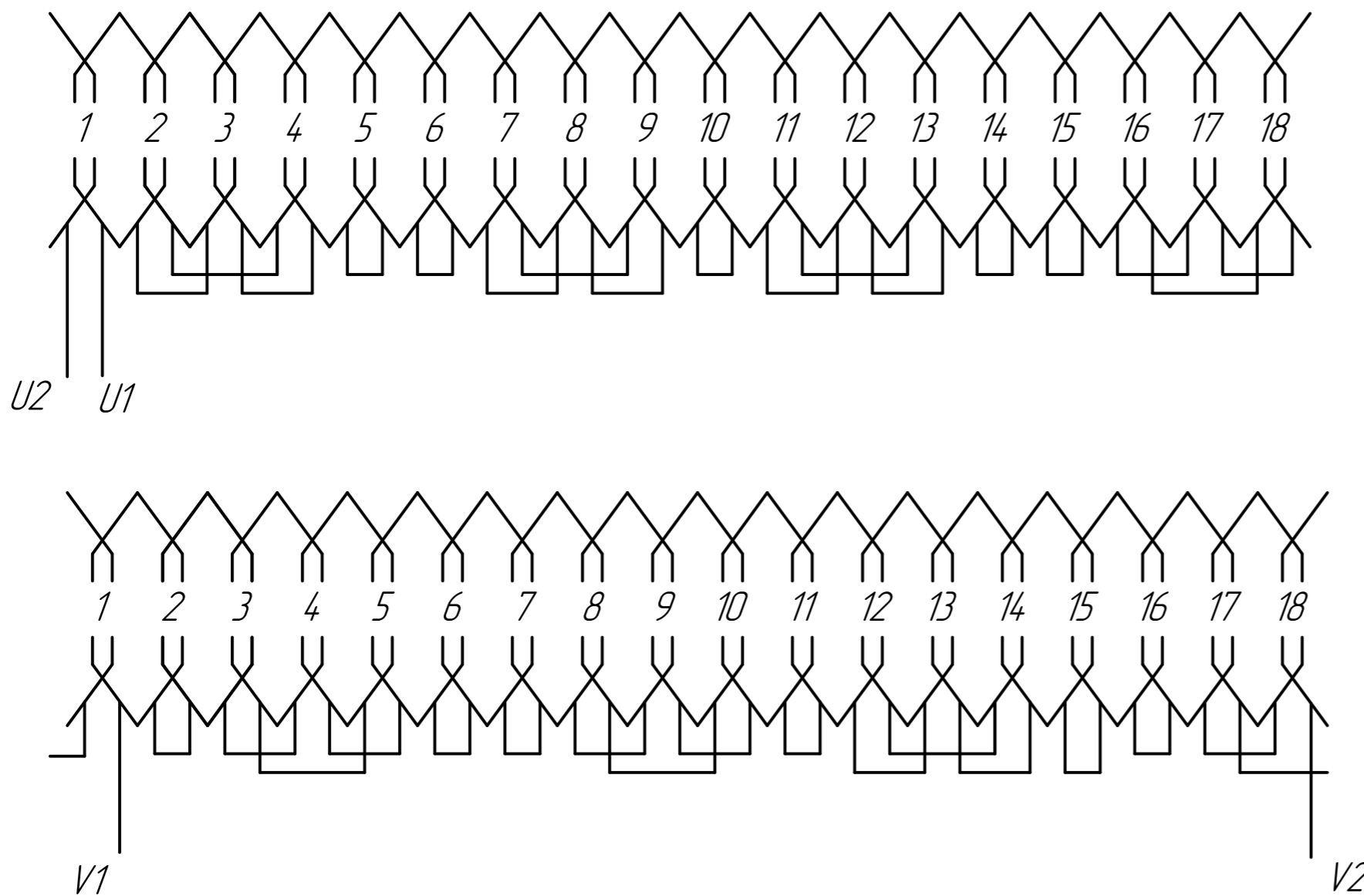


Таблица 1

Вывод	Цвет маркировки	Примечание
OB1	белый	Начало обмотки
OB2	белый, черный	Конец обмотки
U1	красный	Начало обмотки
U2	красный, черный	Конец обмотки
V1	желтый	Начало обмотки
V2	желтый, черный	Конец обмотки

Таблица 2

Параметр	Обмотка	
	Обмотка возбуждения (Л9ПР715.210.380)	Выходных обмоток (Л9ПР715.210.360, Л9ПР715.210.370)
Активное сопротивление фазы при 20 °С, Ом	40±5	280±30

Инд. № подл. Подп. и дата. Взам. инв. № Инв. № дфл. Подп. и дата.