

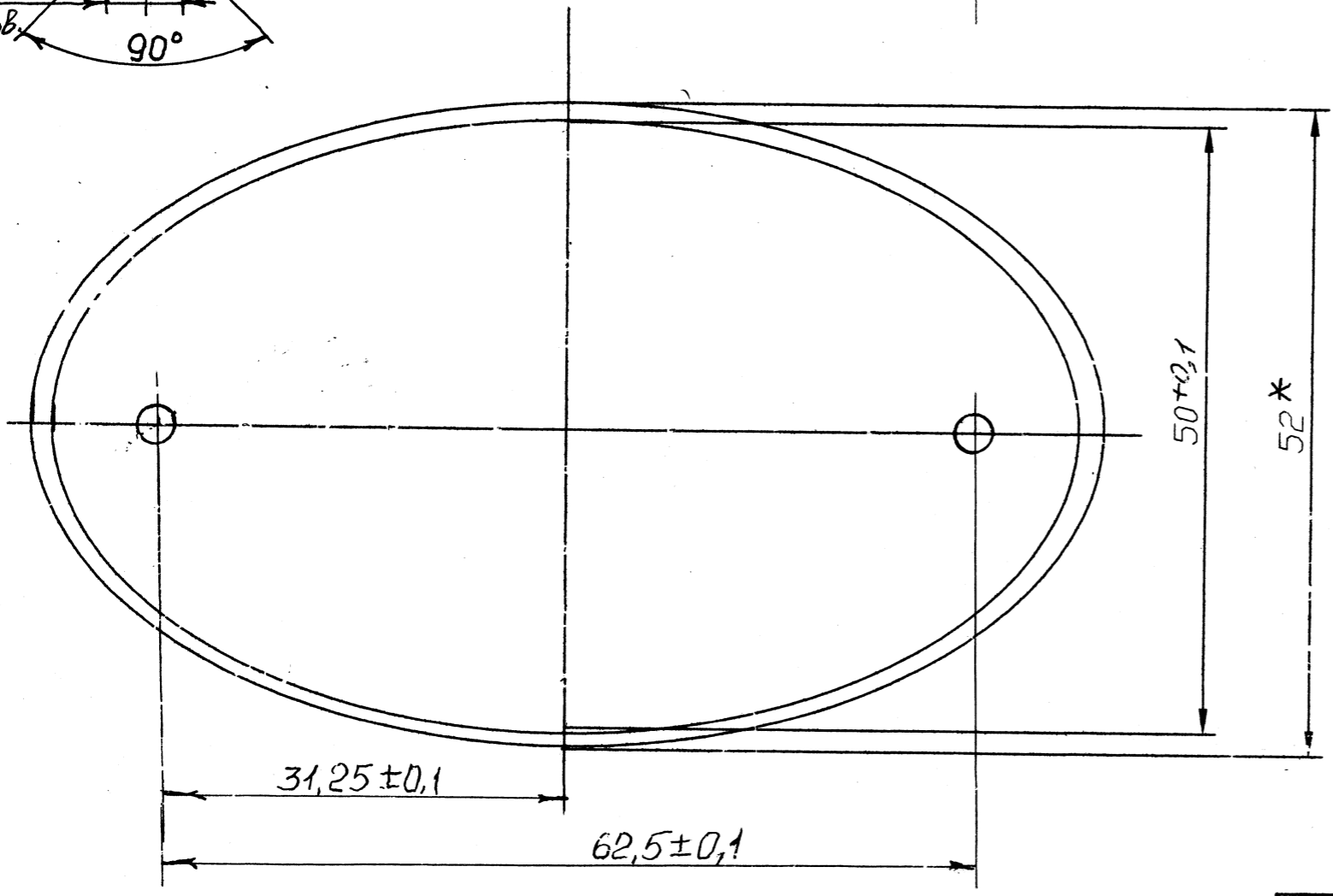
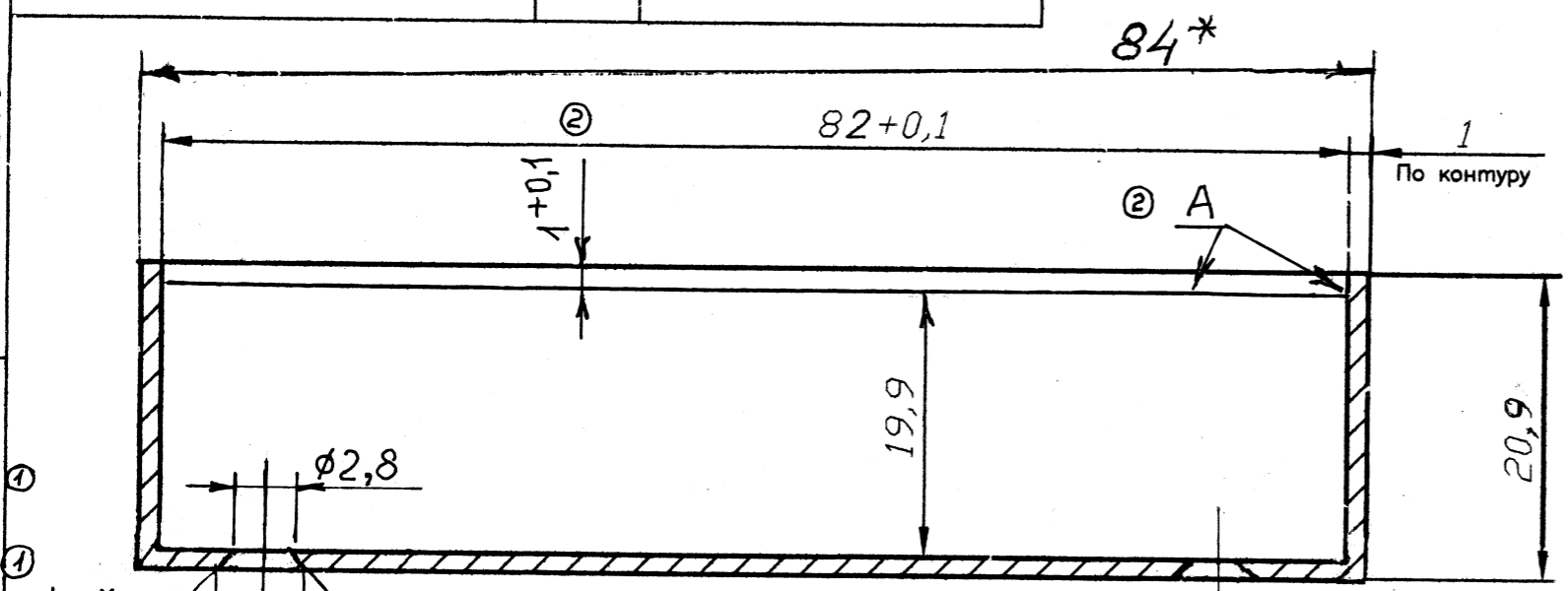
Подлинность подucesя заверено: 22.8.13  
 Справ. N  
 Погн. и гата  
 Изм. и гата  
 Базис инд. N  
 Погн. и гата  
 Изм. и гата  
 Базис инд. N

Перв. примен.  
БЫ4.012.016

Инд. N  
2009  
21.08.13

БЫ8.635.676

3,2



- 1\* Размеры для справок
- 2. Неуказанные предельные отклонения размеров  $\pm H12, h12, \pm t2/2$ .
- 3. Острые кромки притупить R0,2мм.
- 4. Маркировать Ч, клеймить К на бирке
- 5. \*\* Размеры, обеспеч. инст.р.
- ② 6. Покрытие: Ан.Окс.нв. Покрытие с поверхностью А удалять механическим способом.

2	БЫ1359-16	29.9.10		
*	БЫ993-16	4.7.10		
1	БЫ31-15	22.1.15		
Изм.	Лист	Индокум	Подп.	Дата
Разраб.	Хмырова			
Пров.	Буш...			
Т. контр.	Верябин			
Н. контр.	Зыкова			
Упр.	Пестунов			

БЫ8.635.676

Экран

АМЭБ. М. КР 100, НД  
ГОСТ 21488-76

Лит.	Масса	Конт.
0		21
Лист	Листов	1