

## МАХОВИЧОК С ШЕСТЬЮ ЛЕПЕСТКАМИ И РЕЗЬБОВОЙ СКВОЗНОЙ ВТУЛКОЙ

**Материал:**

Усиленный полиамид.  
Устойчивость к маслам и жирам.

**Поверхность:**

Сатинированная.

**Цвет:**

Черный (RAL 9011).

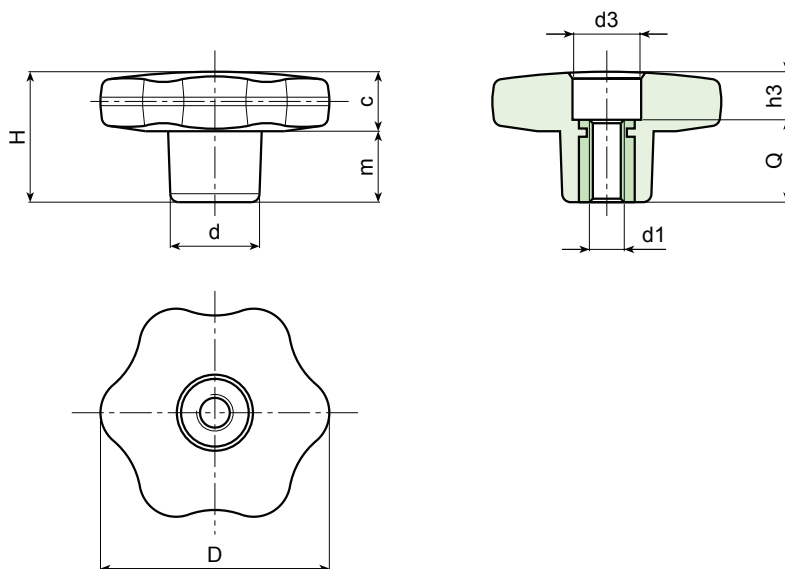
**Вставка:**

Втулка латунная с резьбой, сквозная.

**Специфические запросы (при наличии объемов):**

- Возможно производство вставки из другого материала.
- Возможен заказ маховичков другого цвета

(см. табл.).



Арт.	D	H	d	c	m	d3	h3	Q	d1	Вес (Гр)
F177-30 M05	30	22	15	11	11	11	4	18	M5	12
F177-30 M06	30	22	15	11	11	11	4	18	M6	13
F177-30 M08	30	22	15	11	11	11	4	18	M8	13
F177-30 M10	30	22	15	11	11	11	4	18	M10	14
F177-40 M06	40	24,5	17	12	12,5	12	6	18	M6	20
F177-40 M08	40	24,5	17	12	12,5	12	6	18	M8	21
F177-40 M10	40	24,5	17	12	12,5	12	6	18	M10	22
F177-50 M06	50	29	20	14	15	14	11	18	M6	33
F177-50 M08	50	29	20	14	15	14	11	18	M8	34
F177-50 M10	50	29	20	14	15	14	11	18	M10	35
F177-50 M12	50	29	20	14	15	14	11	18	M12	35
F177-60 M08	60	34	24	16	18	15	16	18	M8	54
F177-60 M10	60	34	24	16	18	15	16	18	M10	55
F177-60 M12	60	34	24	16	18	15	16	18	M12	55
F177-60 M14	60	34	24	16	18	15	16	18	M14	56

