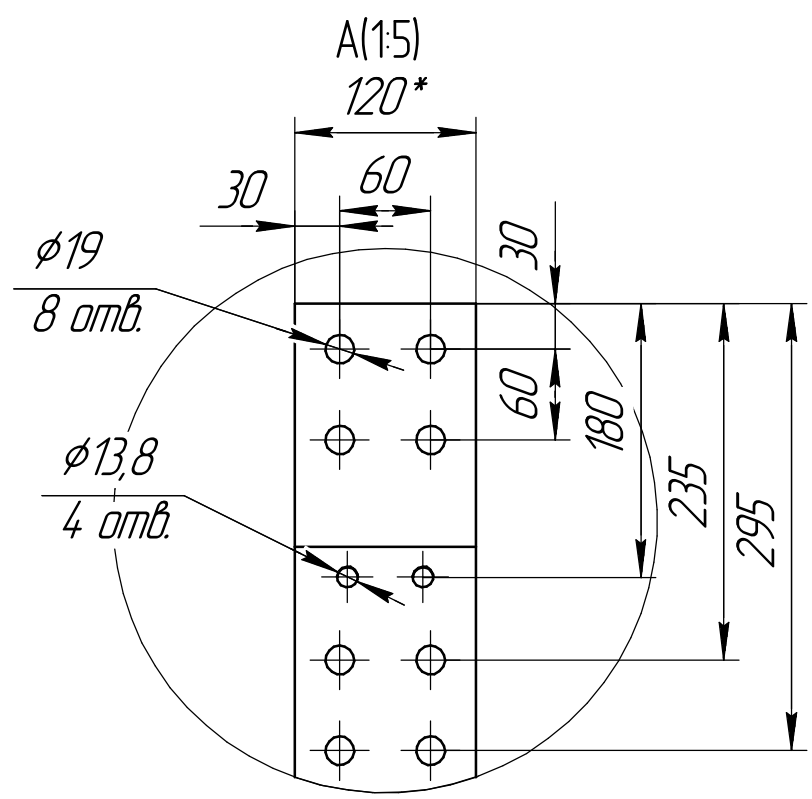
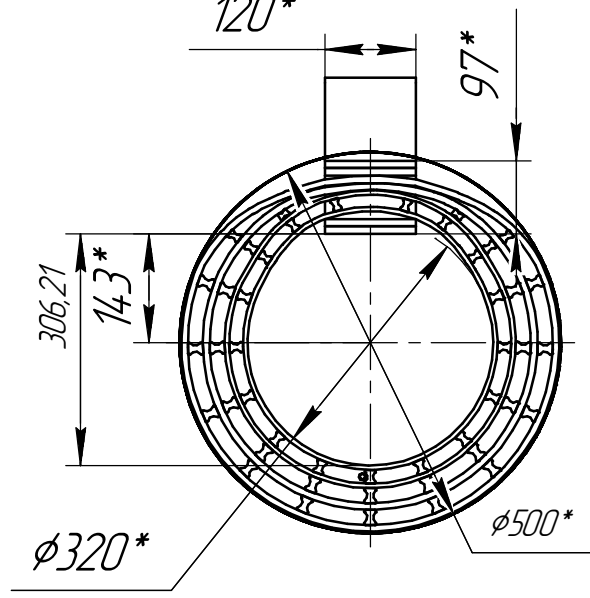
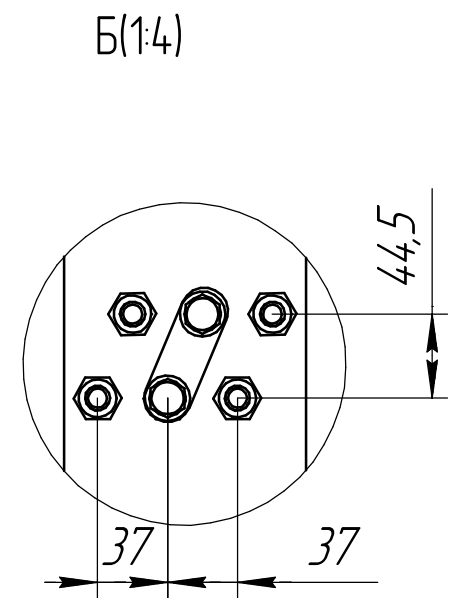
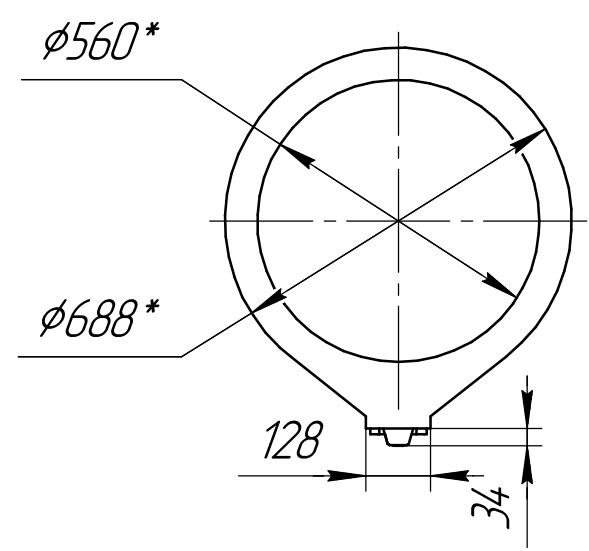
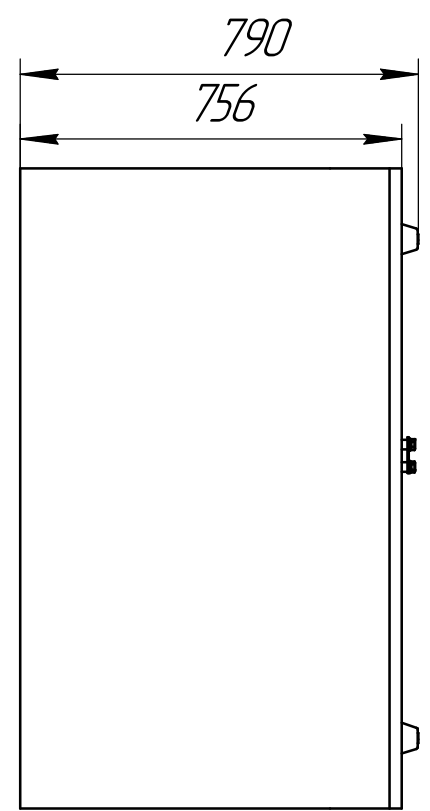
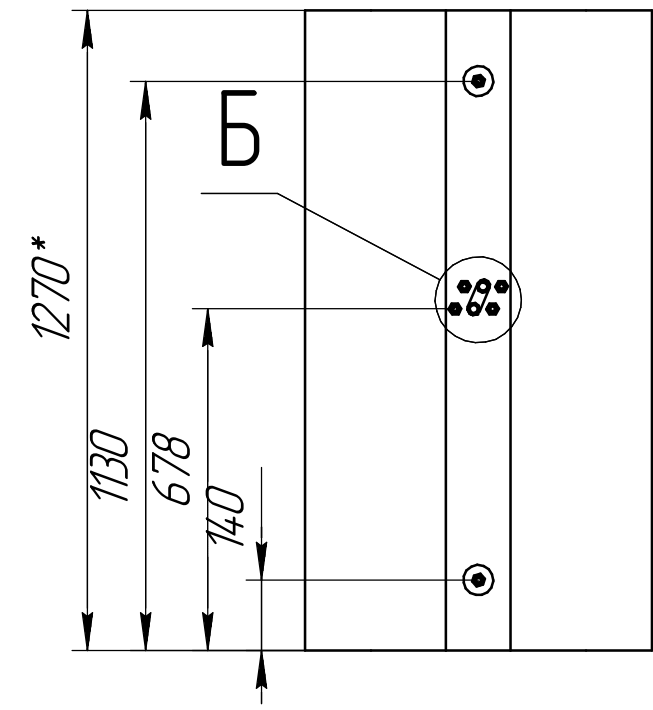
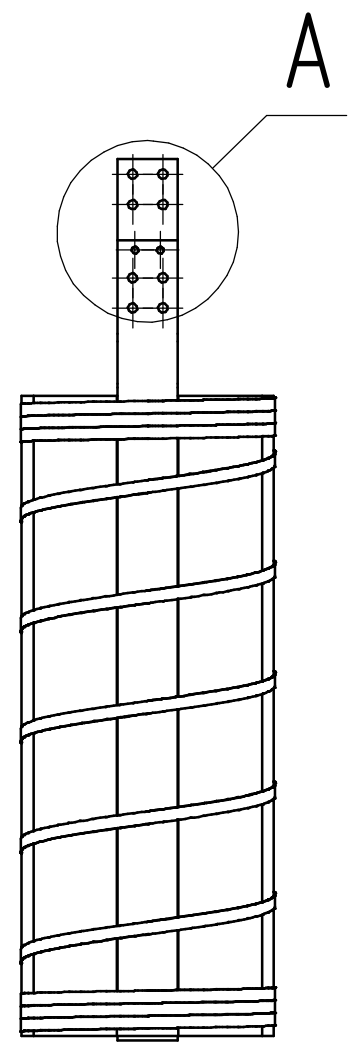
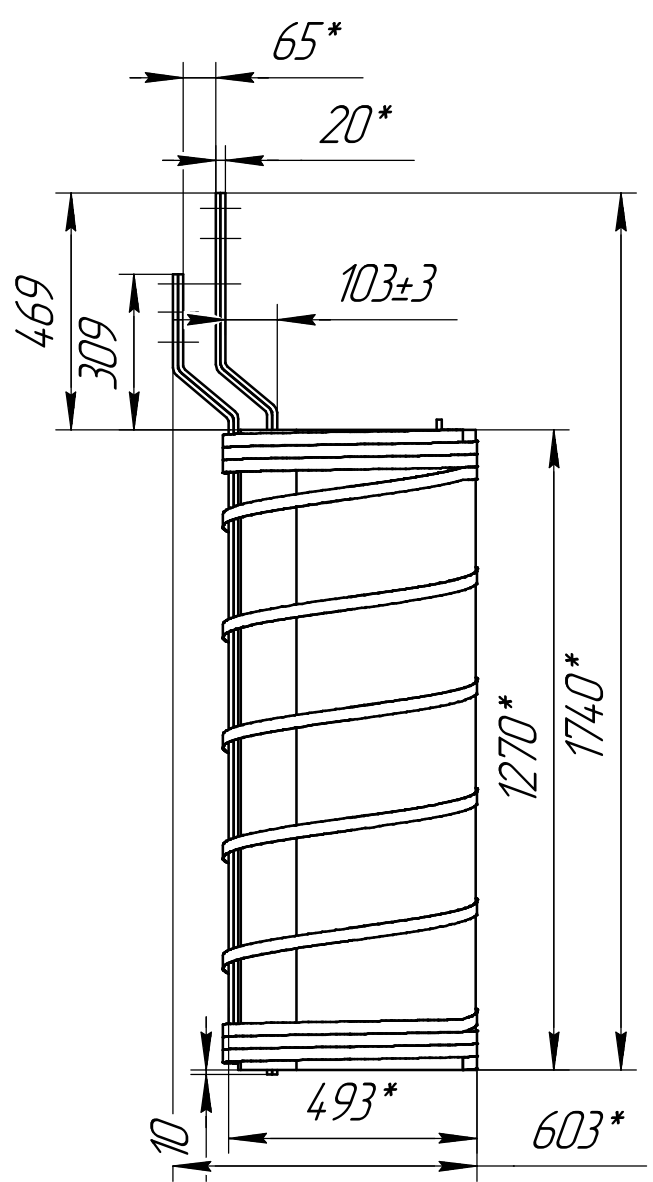


Изм. № подл.	Подп. и дата	Взам. инв. №	Инд. № дубл.	Подп. и дата	Справ. №	Перв. примен.



Изм.	Лист	№ докум.	Подп.	Дата	<b>Обмотка ТЛС-3150/10</b>	Лит.	Масса	Масштаб
Разраб.						0	-	1:15
Проб.						Лист 1	Листов 1	
Т.контр.								
И.контр.								
Утв.								