

БРКЦ.4.36518.00.01.001-23 ВО

Перв. примен.

Справ. №

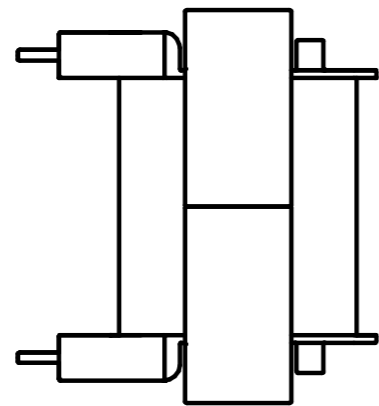
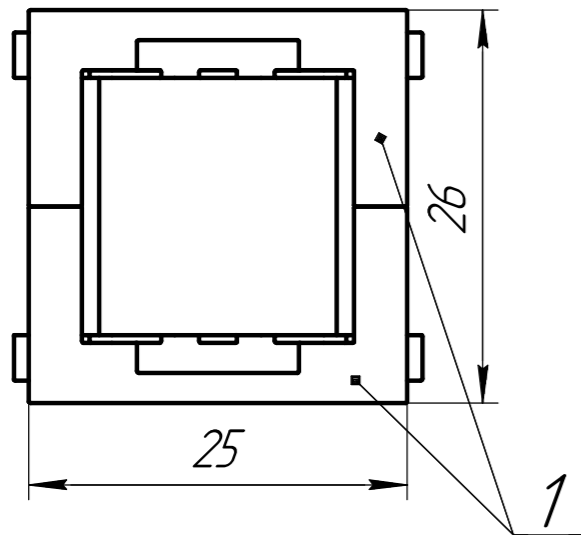
Подп. и дата

Инд. № дораб.

Взам. инв. №

Подп. и дата

Инд. № подл.



Трансформатор БПСН

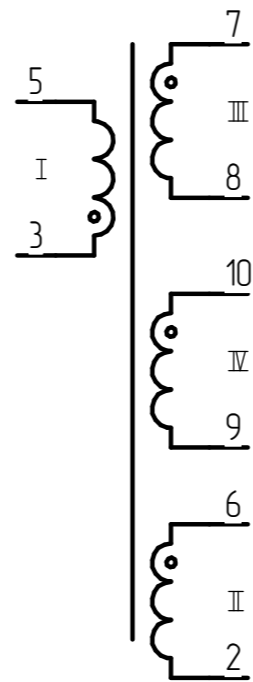
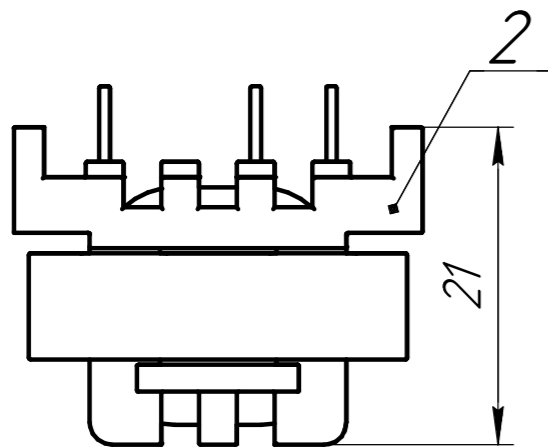


Схема электрическая	Порядок намотки	Номер обмотки	Номера выводов	Число витков	Номер слоя	Марка провода	Вид обмотки	Изоляция после обмотки	Материал изоляции
	1	I	3-5	47	1,2	ПЭТВ-2 d=0,6мм	Намотка виток к витку	1 слой	Изоляционная самоклеящаяся лента R31
	2	II	6-2	8	3	ПЭТВ-2 d=0,6мм	Равномерно распределенная по слою намотка в 2 провода	2 слоя	
	3	III	7-8	13	4	ПЭТВ-2 d=0,3мм	Равномерно распределенная по слою намотка	2 слоя	
	4	IV	10-9	13	5	ПЭТВ-2 d=0,3мм	Равномерно распределенная по слою намотка	1 слой	



1 Половинки сердечника стянуть друг с другом самоклеящейся изоляционной лентой R31.  
2 Трансформатор обмотать витком медной самоклеящейся ленты вокруг магнитного зазора. Конец витка припаивается к началу припоя.

Формат	Зона	Поз.	Обозначение	Наименование	Кол.	Примечание
				Прочие изделия		
		2	B66208B1110T001	Каркас горизонтальный	1	
		1	B66317G0000X187	Ферритовый сердечник	2	

БРКЦ.4.36518.00.01.001-23 ВО

Изм.	Лист	№ докум.	Подп.	Дата	Трансформатор Чертеж общего вида	Лит.	Масса	Масштаб
Разраб.		Афанасов					0,05	2:1
Проб.		Врацкий						
Т.контр.								
Н.контр.								
Утв.		Мищенко						

000 "БЗПА"