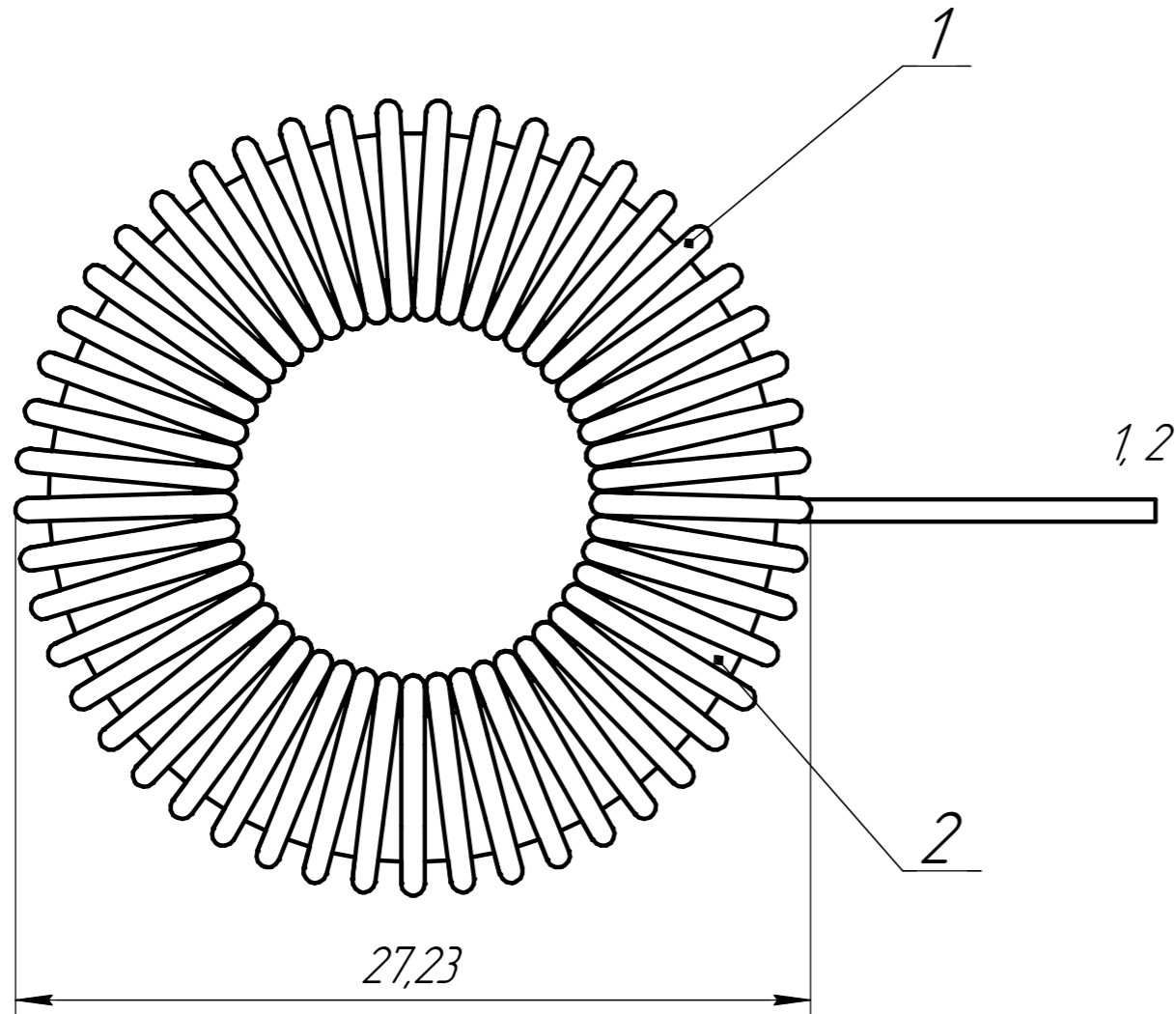


БРКЦ.4.36518.00.01.005-17 В0

Схема электрическая	Порядок намотки	Номер обмотки	Номера выводов	Число витков	Номер слоя	Марка провода	Вид обмотки	Изоляция после обмотки	Материал изоляции
	1	-	1-2	10	1	ПЭТВ-2 d=1,8мм	Намотка виток к витку	-	-



Длина концов выводов 1-2 должна быть 40..100мм. Выводы должны формироваться в плоскости намотки (вдоль радиуса сердечника)

Формат	Зона	Поз.	Обозначение	Наименование	Кол.	Примечание
				Прочие изделия		
		1		Обмотка	1	
		2	0077350A7	Сердечник КоолМи	1	
<b>БРКЦ.4.36518.00.01.005-17 В0</b>						
Изм.	Лист	№ докум.	Подп.	Дата	Лит.	Масса
Разраб.		Афанасов				0,03
Проб.		Врацкий				4:1
Т.контр.					Лист	Листов
						1
Н.контр.					<b>000 "БЗПА"</b>	
Утв.		Мищенко				

Перв. примен.

Справ. №

Подп. и дата

Инд. № дораб.

Взам. инв. №

Подп. и дата

Инд. № подл.