

Заяц Уое усароисство

Перв. примен.	Кол.	Примечан.
КГ ДП.436238,001		
А3		Документация
		Сборочный чертёж
		Прочие изделия
2	1	Сердечник 77254А7
		Материалы
4		Провод ПЭТВ-2-0,44
	0,4 м	ТУ 16-705.110-79
6		Провод ЛЭЛ Ø1,75
	5,7 м	ГОСТ 16186-74



Изм	Лист	№ докум.	Подп.	Дата
Разраб.	Тарунтаева		<i>[Signature]</i>	18.07.19
Пров.	Зыбин		<i>[Signature]</i>	20.7.19
Н.контр.	Заяц		<i>[Signature]</i>	20.7.19
Утв.	Седов		<i>[Signature]</i>	20.7.19

КГ ДП.671121.034

Дроссель

Лит.	Лист	Листов
	1	2

НПФ "СИГМА"

Формат А4

Изм. инв. N
Взам. инв. N
Подп. и дата
13.09.17

Технические характеристики

1. Электрическая прочность изоляции между обмотками должна обеспечивать отсутствие пробоев и поверхностных перекрытий при воздействии испытательного напряжения 1500В переменного тока.
2. Сопротивление изоляции между обмотками должно быть не менее 20Мом при нормальных климатических условиях при воздействии испытательного напряжения 500В постоянного тока.

Технические требования

1. Технические требования по ОСТ4 ГО.075.200
2. Обмотка кольцевая, проводами поз.4 и 6. Витки обмотки I равномерно расположить по окружности, наматывать внавал в одном направлении. Расстояние между первым и вторым выводом обмотки 5 мм min.
3. Выводы выполнить по ОСТ4 ГО.075.200 проводом обмотки длиной 25...30 мм. Заделку выводов производить по черт.42, приложения 3 и закрепить нитками поз.10. Концы выводов очистить от изоляции и опаять на длине 4...5 мм ПОС 61 ГОСТ 21931-76, На выводы надеть трубки поз.8, 9 до места пайки. Выводы вместе с трубкой закрепить нитками поз.10.
4. Первую обмотку дросселя изолировать от второй локотканью поз.7 с 50% перекрытием по наружному диаметру. Локоткань крепить клеем БФ-4 ГОСТ 12172-74.
5. Дроссель обмотать локотканью поз.7 с 50% перекрытием. Локоткань крепить нитками поз.10.
6. Дроссель пропитать лаком ФЛ-98 ГОСТ 12294-66 и покрыть эмалью ЭП-773 ГОСТ 23143-83.

УЧЁТНЫЙ
ЭКЗЕМПЛЯР №2

КГДП.671121.034 СБ

2	100-21	А	10.22.19
Изм	Лист	№ докум.	Подп.
Разраб	Гарунтаева		9.4.19
Пров.	Зыбин		9.4.19
Г.контр	Кондрашин		9.4.19
Г.контр	Заяц		9.4.19
Утв.	Седов		9.4.19

Дроссель
Сборочный чертёж

Лит.	Масса	Масштаб
	0,14 0,16	2:1
Лист	Листов 1	

НПФ "СИГМА"

Формат А3

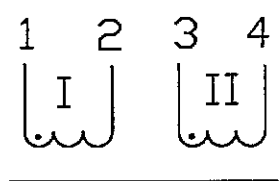
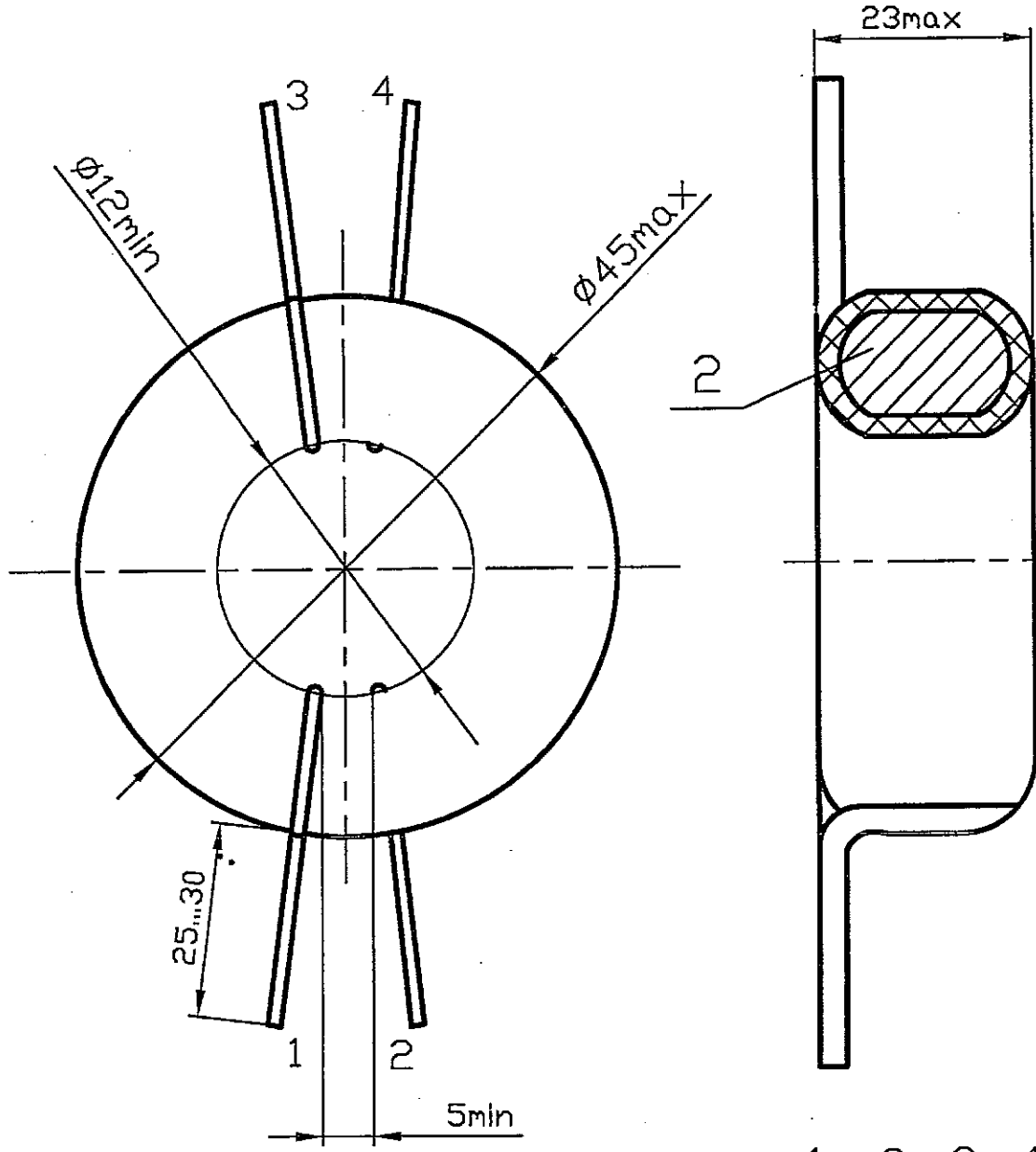
Зарядное устройство

Перв. примен.
КГ ДП.671121.034

Справ. N

КГ ДП.671121.034 СБ

Инв. N подл. 1169069
Подп. и дата: 14.01.19
Взам. инв. N 450374
Инв. N дубл. 450374
Подп. и дата:



Номера провода	Число витков	Марка провода	Диаметр провода	L, мкГн
1-2	84	ЛЭЛ	1,75	1100-1300
3-4	3	ПЭТВ-2	0,44	1,4-1,7

- Номера выводов маркировать краской 45971-01(ТНПФ-01), черная, УХЛ1 ТУ29-02-889-93 шрифт 3-Пр41 ГОСТ26,020-80. Допускается маркировать ручным способом.
- Остальные технические требования по ОСТ4 ГО.070.015.