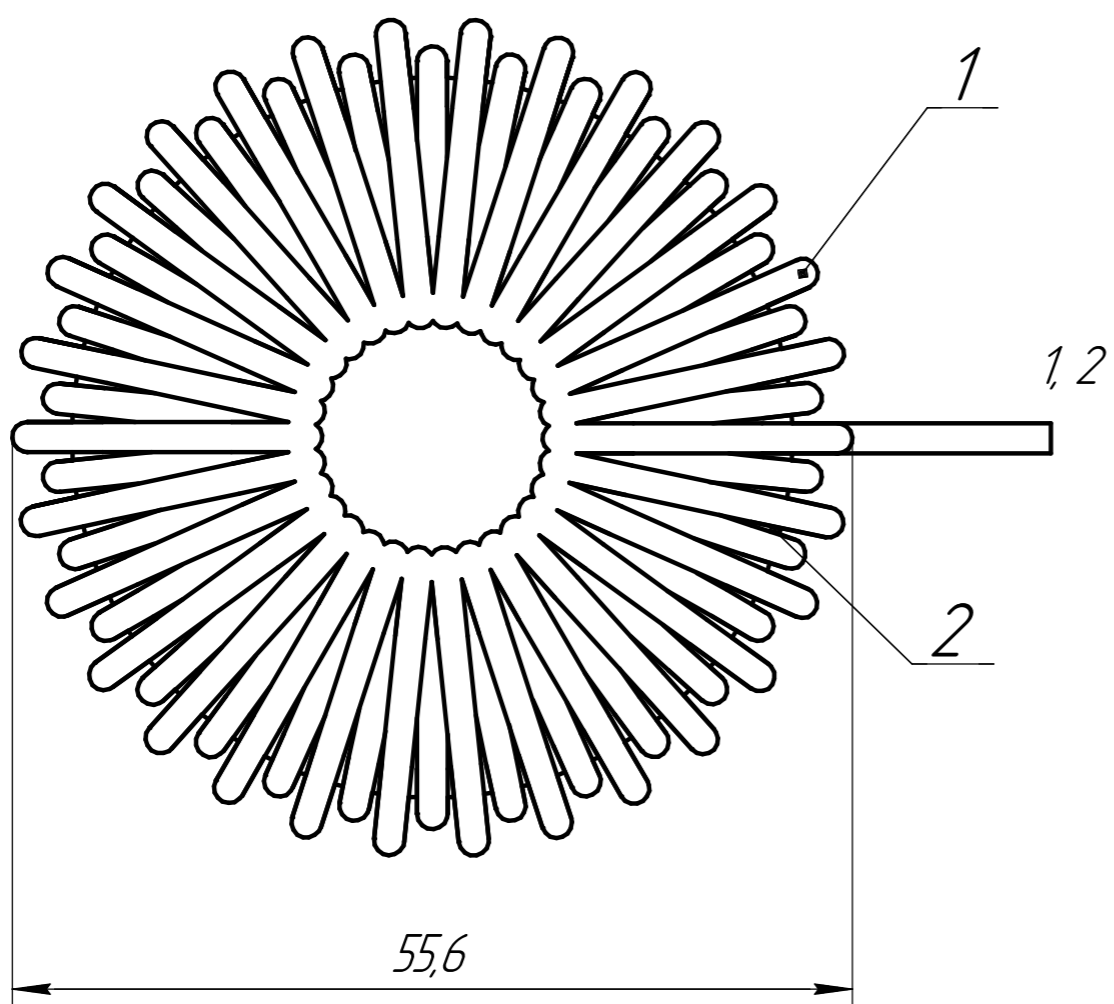


Схема электрическая	Порядок намотки	Номер обмотки	Номера выводов	Число витков	Номер слоя	Марка провода	Вид обмотки	Изоляция после обмотки	Материал изоляции
	1	-	1-2	59	1, 2	ПЭТВ-2 d=2мм	Намотка виток к витку	-	-

БРКЦ.4.36518.00.01.004-17 В0



Длина концов выводов 1-2 должна быть 40..100мм. Выводы должны формироваться в плоскости намотки (вдоль радиуса сердечника)

Формат	Зона	Поз.	Обозначение	Наименование	Кол.	Примечание
				Прочие изделия		
		1		Обмотка	1	
		2	0077439A7	Сердечник КоолМи	1	

БРКЦ.4.36518.00.01.004-17 В0

Изм.	Лист	№ докум.	Подп.	Дата	<p>Дроссель Чертеж общего вида</p>	Лит.	Масса	Масштаб
Разраб.	Афанасов						0,31	2:1
Проб.	Врацкий					Лист	Листов	1
Т.контр.						000 "БЗПА"		
Н.контр.								
Утв.	Мищенко							

Копировал

Формат А3

Перв. примен.

Справ. №

Подп. и дата

Инв. № дубл.

Взам. инв. №

Подп. и дата

Инв. № подл.