

↓ ЭСКИЗ

Перв. примен.

Справ. №

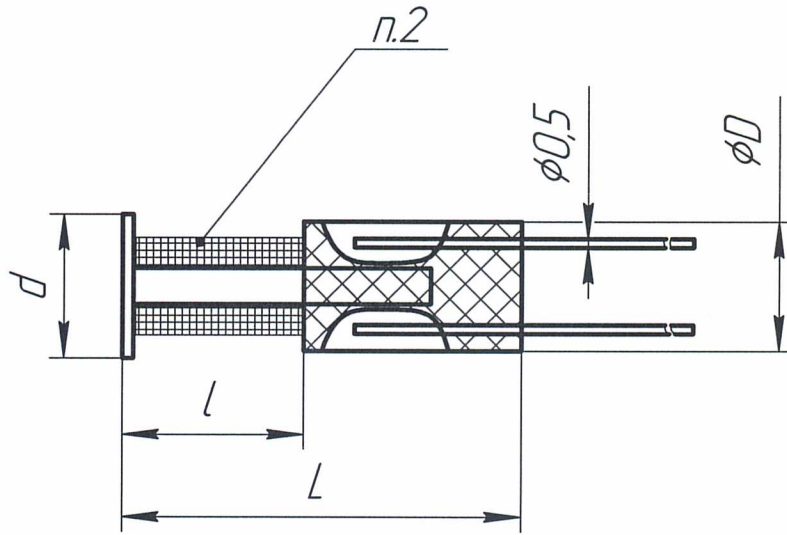


Таблица 1

Обозначение	L, мм	l, мм	d, мм	D, мм
Э1-00	11	5	4	3,6
-01	11	2,5	6,5	6
-02	17	11	3,6	3,6
-03	26	20		

- \*Размер для справок.
- Конструкция намотки – бифилярная, многослойная.  
Диаметр провода 0,03...0,05 мм.
- Остальные ТТ по ОСТ4 ГО.070.015.

Подп. и дата

Инв. № дубл.

Взам. инв. №

Подп. и дата

Инв. № подл.

Эскиз 1

Изм.	Лист	№ докум.	Подп.	Дата
Разраб.		Федосенко	<i>Эми</i>	
Проб.		Исаков	<i>Исаков</i>	
Т.контр.				
Н.контр.				
Утв.		Малышев	<i>Малышев</i>	

Элемент чувствительный

Лит.	Масса	Масштаб
		-
Лист	Листов	1

Эскиз 2

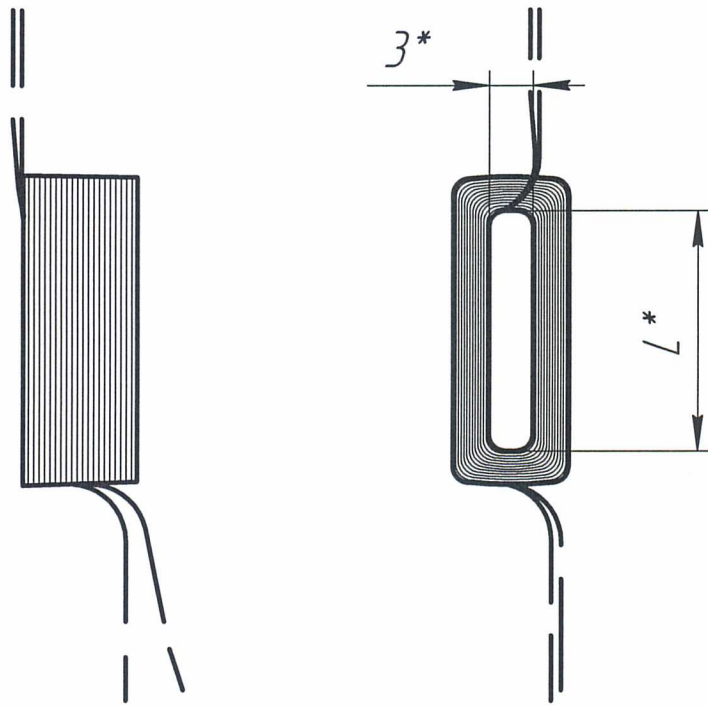


Таблица 1

Обозначение	L *, мм	d провода, мм
Э2-00	8	0,05
-01	12	
-02	17	
-03	22	
-04	25	

- \*Размер для справок.
- Конструкция намотки – бифилярная, сплошная, многослойная.
- Остальные ТТ по ОСТ4 ГО.070.014.

Перв. примен.  
Справ. №  
Подп. и дата  
Инв. № дубл.  
Взам. инв. №  
Подп. и дата  
Инв. № подл.

Эскиз 2

Катушка

Лит.	Масса	Масштаб
		-
Лист	Листов	1
Изм. Лист	№ докум.	Подп.
Разраб.	Федосенко	<i>Федосенко</i>
Пров.	Исаков	<i>Исаков</i>
Т.контр.		
Н.контр.		
Утв.	Мальшиев	<i>Мальшиев</i>

# ЭСКИЗ 3

Перв. примен.

Справ. №

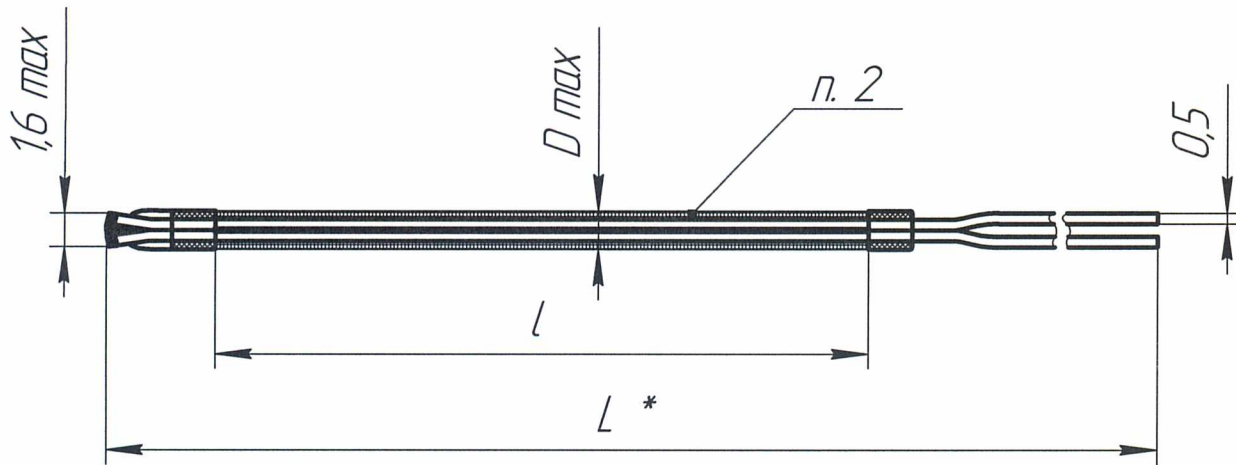


Таблица 1

Обозначение	$L$ , мм	$L^*$ , мм	$D$ , мм
ЭЗ-00	20	62	1,8
-01	30	72	2,8

- \*Размер для справок.
- Конструкция намотки – бифилярная, сплошная, многослойная. Диаметр провода 0,05 мм.
- Остальные ТТ по ОСТ4 ГО.070.015.

Подп. и дата

Инв. № дубл.

Взам. инв. №

Подп. и дата

Инв. № подл.

Изм.	Лист	№ докум.	Подп.	Дата
Разраб.		Федосенко	<i>mm</i>	
Пров.		Исаков	<i>Исаков</i>	
Т.контр.				
Н.контр.				
Утв.		Мальшев	<i>Мальшев</i>	

## Эскиз 3

# Катушка

Лит.	Масса	Масштаб
		-
Лист	Листов	1

ЭСКЗ 4

Перв. примен.

Справ. №

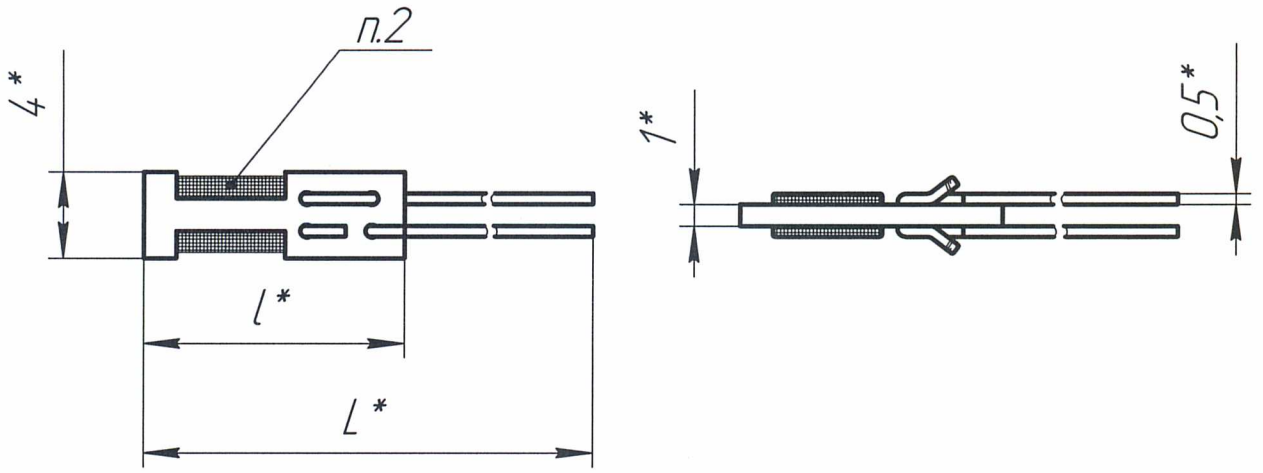


Таблица 1

Обозначение	$l^*$ , мм	$L^*$ , мм
Э4-00	12	32
-01	17	37

- \*Размер для справок.
- Конструкция намотки – бифилярная, многослойная. Диаметр провода 0,04...0,05 мм.
- Остальные ТТ по ОСТ4 ГО.070.015.

Подп. и дата

Инв. № дубл.

Взам. инв. №

Подп. и дата

Инв. № подл.

Эскиз 4

Изм. Лист	№ докум.	Подп.	Дата
Разраб.	Федосенко	<i>mm</i>	
Проб.	Исаков	<i>mm</i>	24.06.12
Т.контр.			
Н.контр.			
Утв.	Малышев	<i>mm</i>	

Элемент чувствительный

Лит.	Масса	Масштаб
		-
Лист	Листов	1

Эскиз 5

Перв. примен.

Справ. №

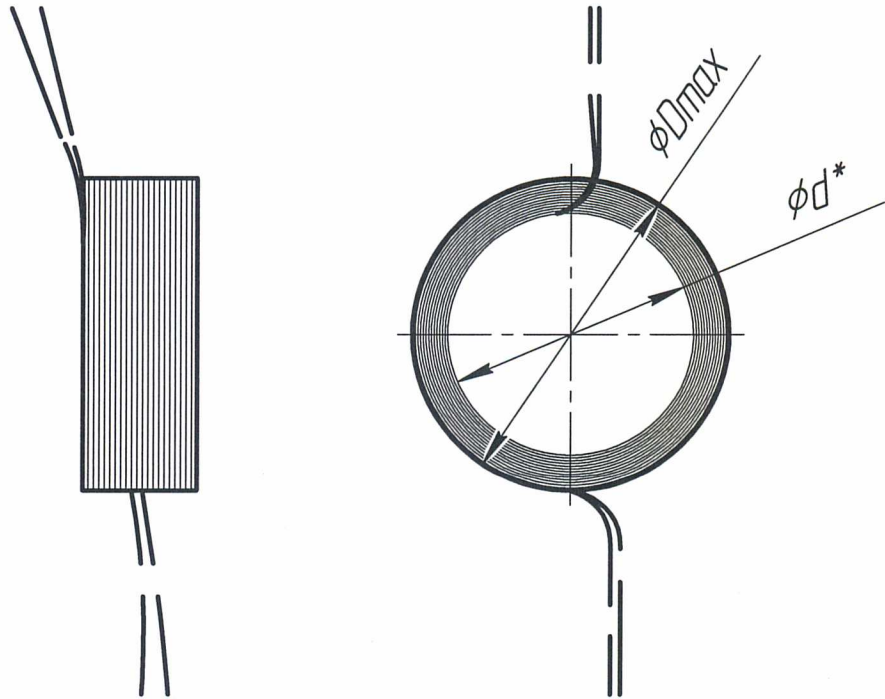


Таблица 1

Обозначение	D, мм	d*, мм	d* провода, мм
35-00	21	16	0,08
-01	40	35	
-02	30	25	
-03	40	35	0,05

- \*Размер для справок.
- Конструкция намотки – бифилярная, многослойная.
- Остальные ТТ по ОСТ4 ГО.070.014.

Подп. и дата

Инд. № дил.

Взам. инв. №

Подп. и дата

Инд. № подл.

Эскиз 5

Катушка

Изм. Лист	№ докум.	Подп.	Дата
Разраб.	Федосенко	Филип	
Пров.	Исаков	Оле	
Т.контр.			
И.контр.			
Утв.	Малышев	Игорь	

Лит.	Масса	Масштаб
		-
Лист	Листов	1