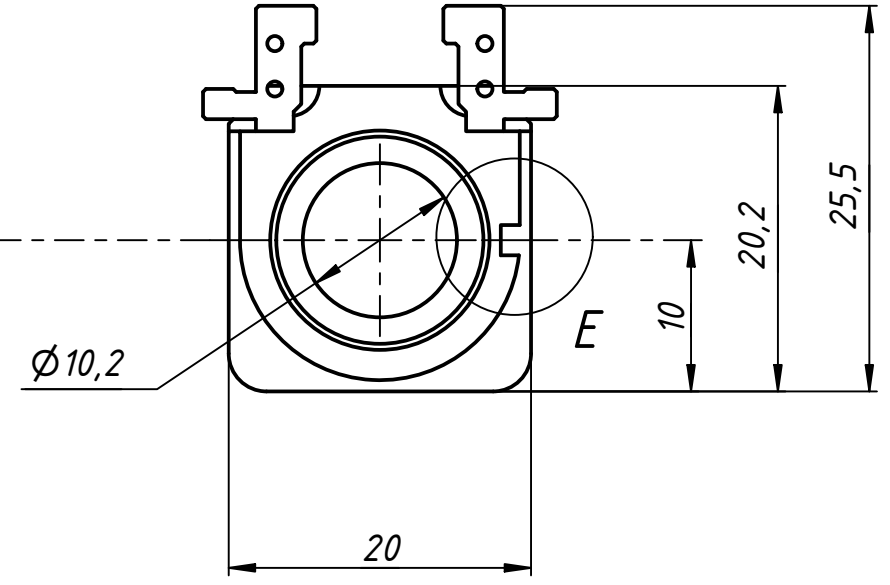
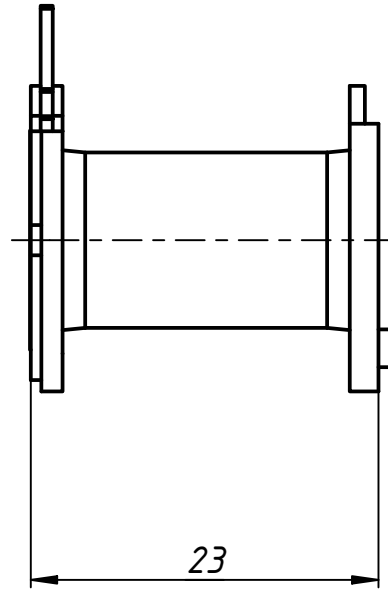
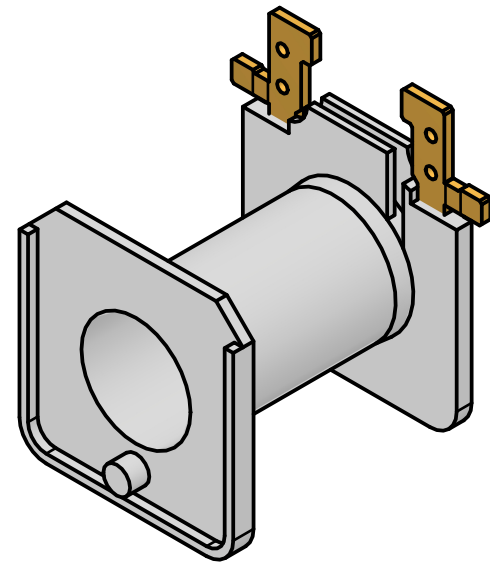
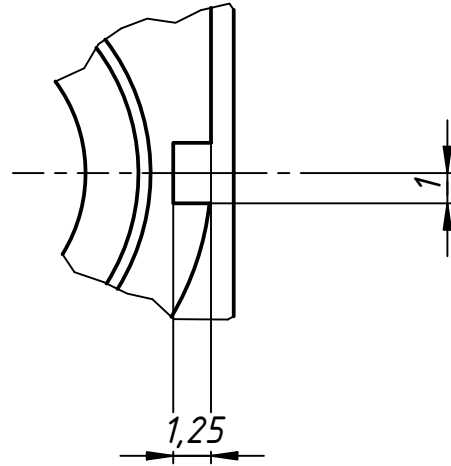


Материал капролон или полиацеталь (предпочтительнее).
 Поверхность глянцевая.
 Литник не должен располагаться на стержне катушки
 и на внутренних стенках.

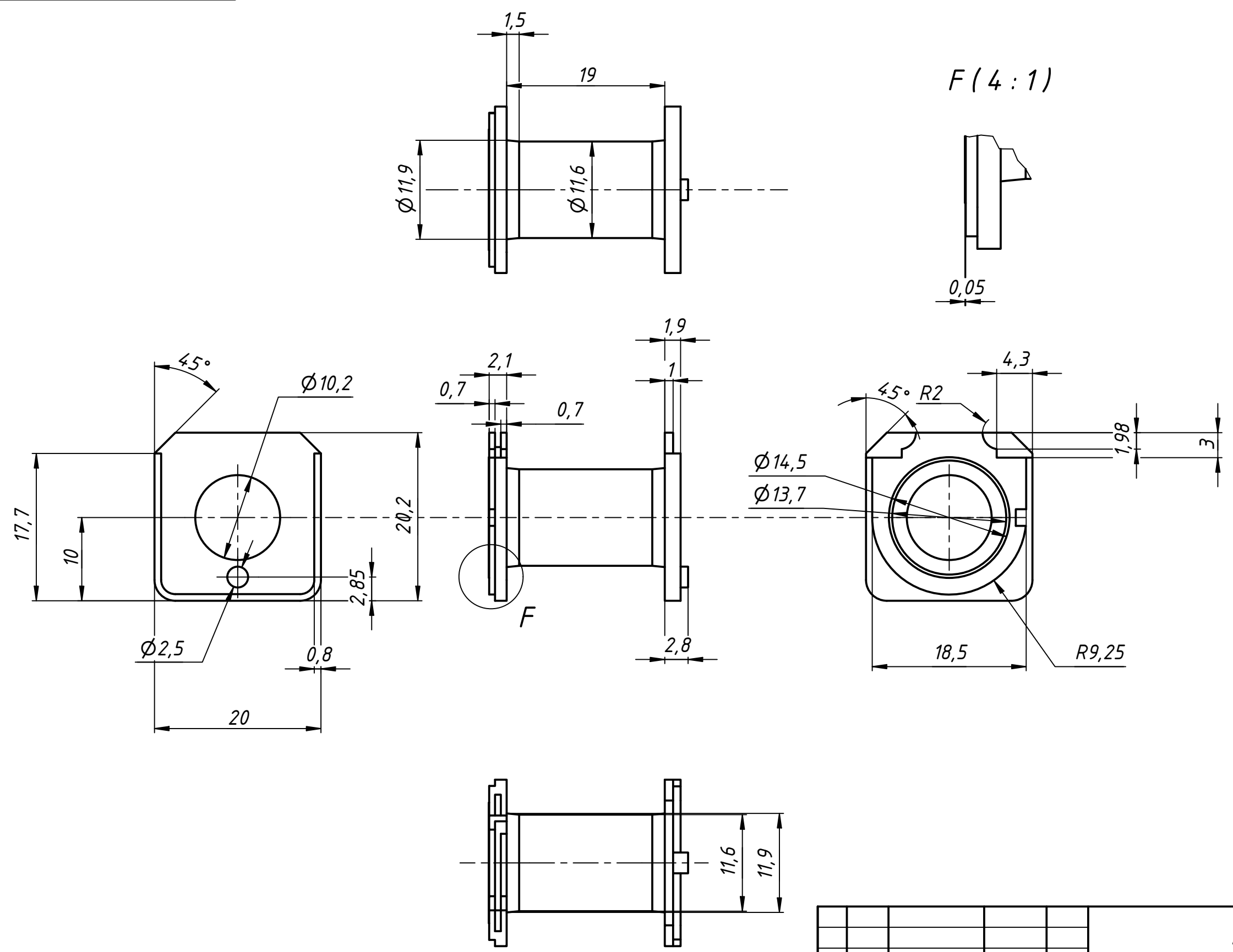


E (4:1)

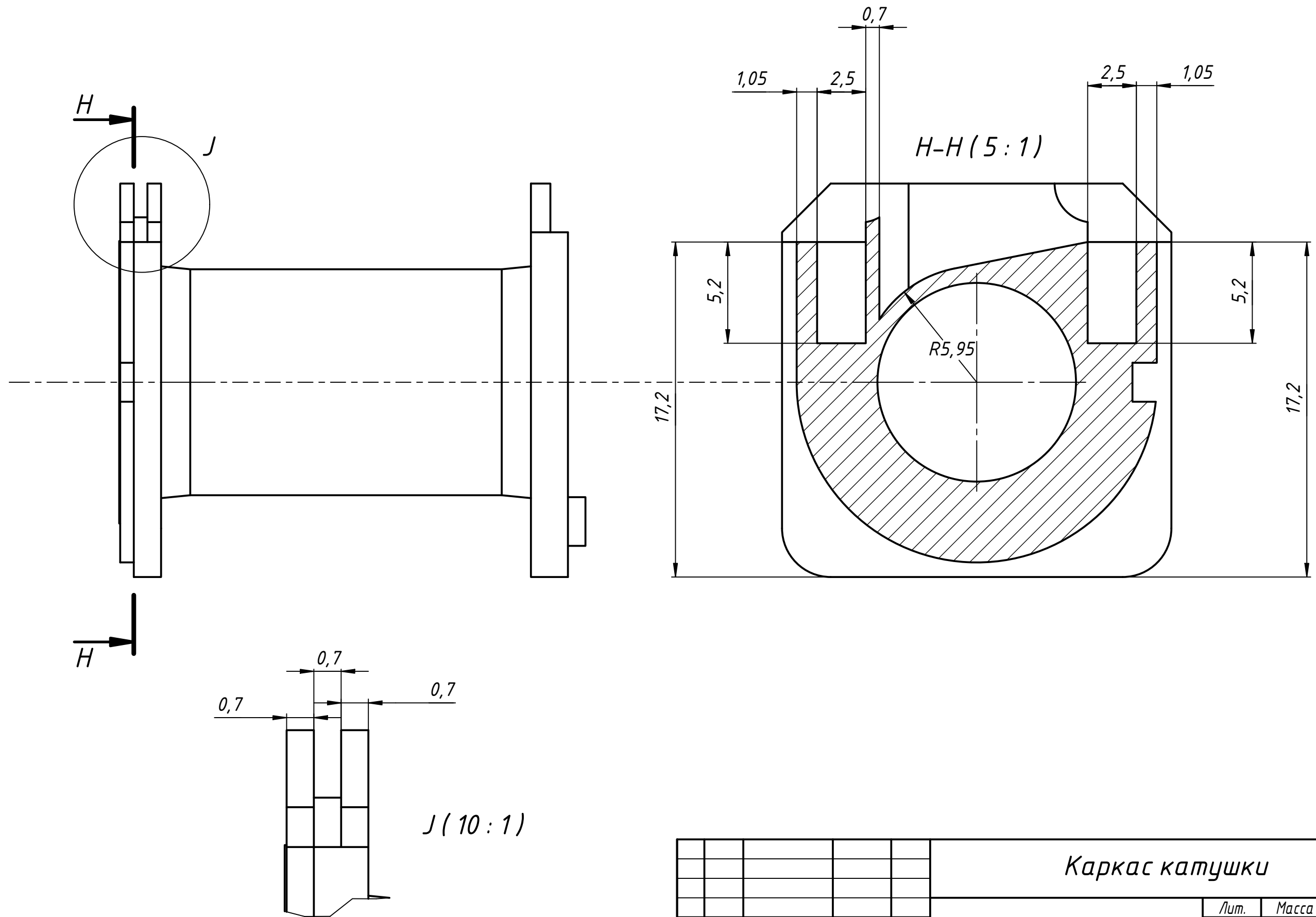


					Каркас катушки		
					В сборе		
					Лит.	Масса	Масштаб
Изм.	Лист	№ докум.	Подп.	Дата			
		Иля Минков		19.01.2022			
Пров.							
Т. контр.					Лист	Листов	3
Нач.отд.							
Н. контр.							
Утв.							

Перв. примен.
Справ. №
A
Подп. и дата
Инв. № дубл.
Взам. инв. №
Подп. и дата
Инв. № подл.



Каркас катушки						
Изм.	Лист	№ докум.	Подп.	Дата		
Разраб.		Или Минков		19.01.2022		
Пров.						
Т. контр.						
Нач.отд.						
Н. контр.						
Утв.						
				Лит.	Масса	Масштаб
				Лист	Листов	3



					Каркас катушки		
					Лист	Масса	Масштаб
Изм.	Лист	№ докум.	Подп.	Дата			
		Иля Мінков		19.01.2022			
Пров.							
Т. контр.					Лист	Листов	3
Нач.отд.							
Н. контр.							
Утв.							