

XXXX 685421.002

Перв. примен.

Справ. №

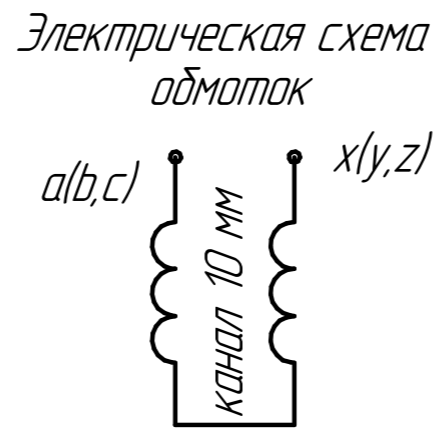
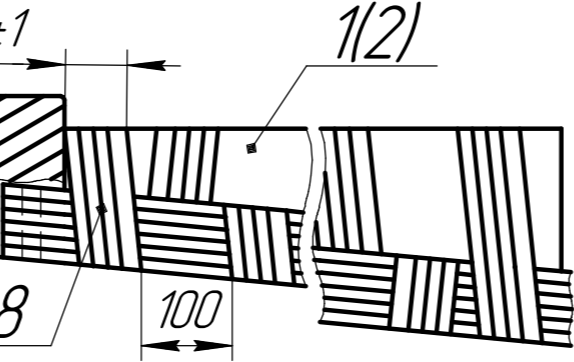
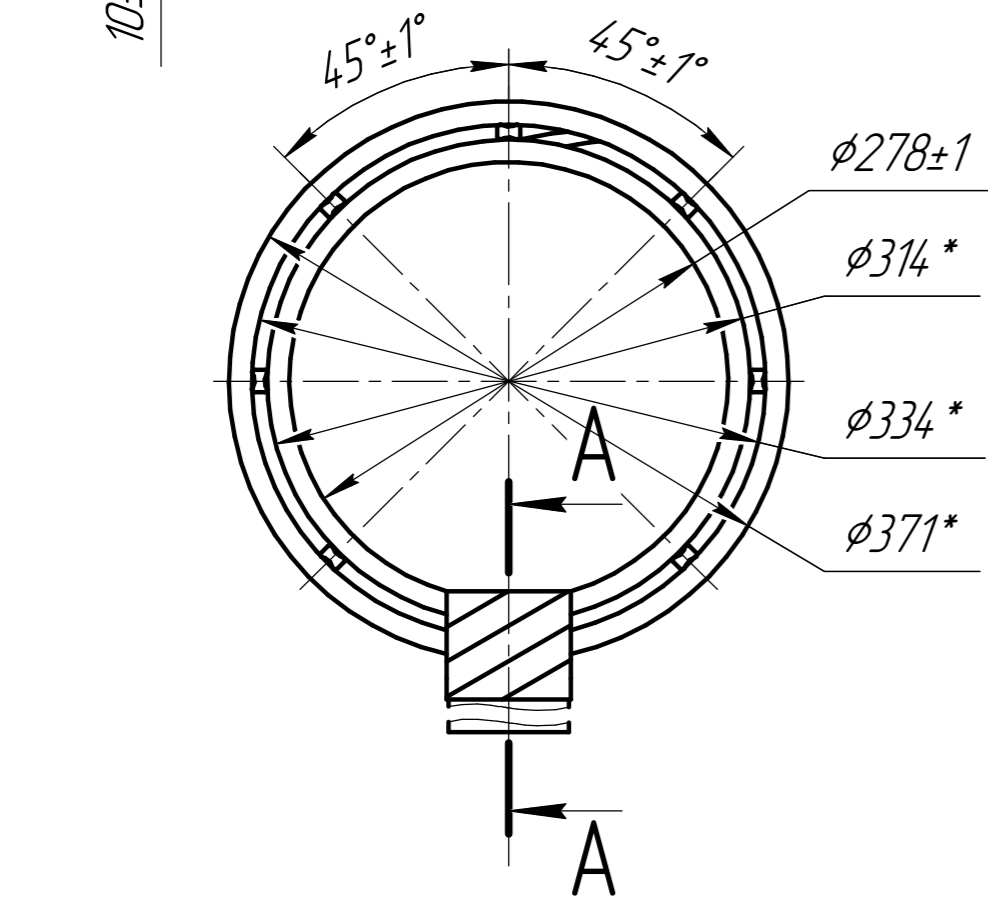
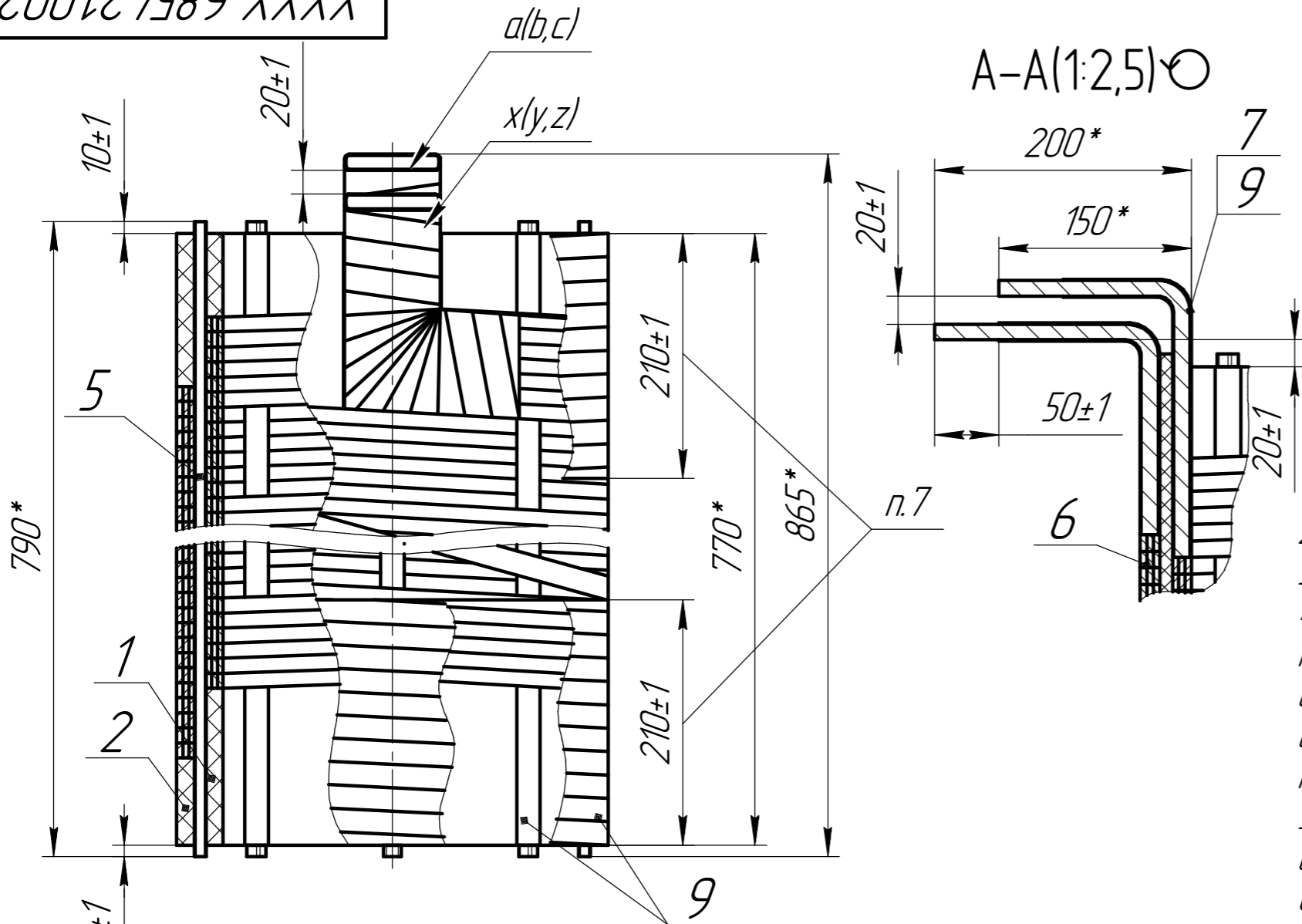
Подп. и дата

Изм. № д/изм.

Взам. инв. №

Подп. и дата

Изм. № подл.



Обозначение	Количество витков	Количество слоев	Количество витков в слое	Марка и сечение провода	Количество параллельных проводов	Схема укладки	Масса провода, кг
XXXX 685421.002 СБ	14	2	7	АПСДКТ 5,6x12	21		60

- \*Размер для справок
- Направление намотки - левое. Положение провода - плашмя.
- Радиусыгиба отводов 45 min мм.
- Отводы обмотки изолировать на длине 400 мм с заходом в обмотку на 100 мм тремя слоями вполнахлест и от торца обмотки дополнительно шестью слоями вполнахлест изоляцией поз.7 и бандажировать лентой поз.8 одним слоем вполнахлеста.
- Прокладки поз.1 и 2 для каждого слоя скрепить к крайним виткам одним слоем ленты поз.8 - "восьмеркой", согласно рис.1.
- Начало и конец обмотки закрепить к крайним трем виткам лентой поз.9 по периметру обмотки в зонах установки планок поз.5.
- Торцы последнего слоя с крайними витками обмотки бандажировать лентой поз.9 в стык.
- Переходы из слоя изолировать на длине 75 мм лентой поз.7 одним слоем вполнахлеста и бандажировать лентой поз.8 вполнахлеста.
- Рейки поз.5 расположить по окружности обмотки согласно чертежу.
- Допускается не более четырех паяк провода выполненных по ОСТ 16 0.686.427-76. Места пайки и места поврежденной изоляции провода изолировать лентой поз.7.

XXXX 685421.002				
Обмотка НН		Лит.	Масса	Масштаб
Сборочный чертеж		A	68	1:5
		Лист	Листов	1
Изм.	Лист	№ докум.	Подп.	Дата
Разраб.				
Проб.				
Т.контр.				
Гл. констр.				
Н.контр.				
Утв.				