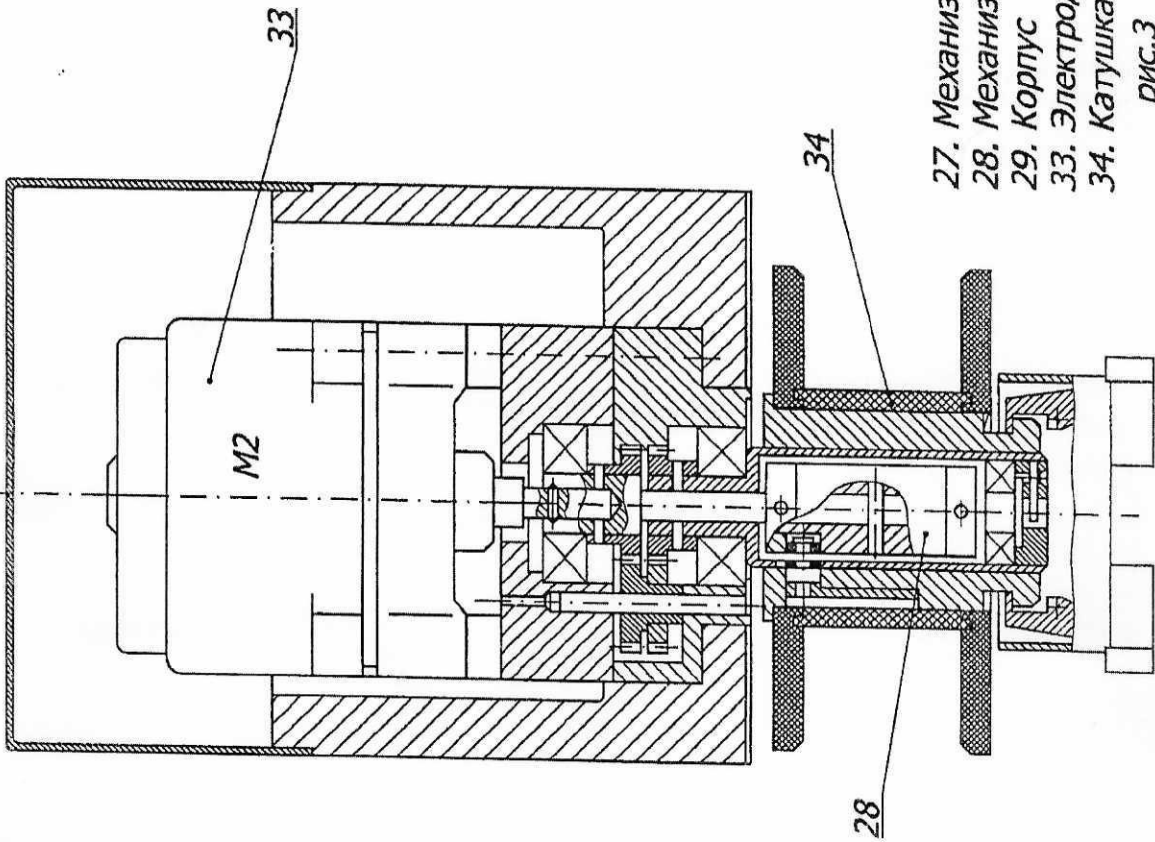
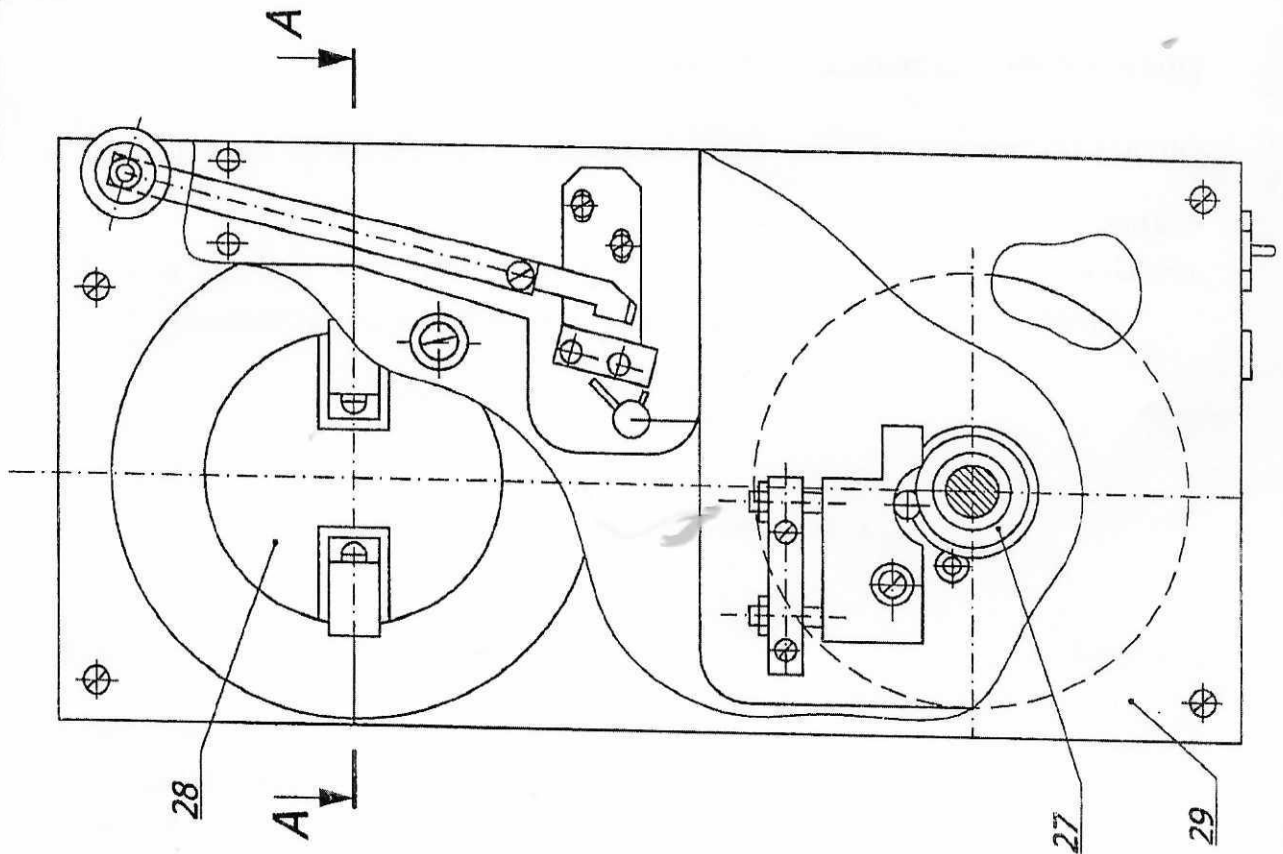


Механизм перемотки и натяга

A-A



- 27. Механизм натяга
- 28. Механизм намотки
- 29. Корпус
- 33. Электродвигатель
- 34. Катушка

рис.3

Лист	
Изм.	Лист
№ докум.	Подп.
	Дата