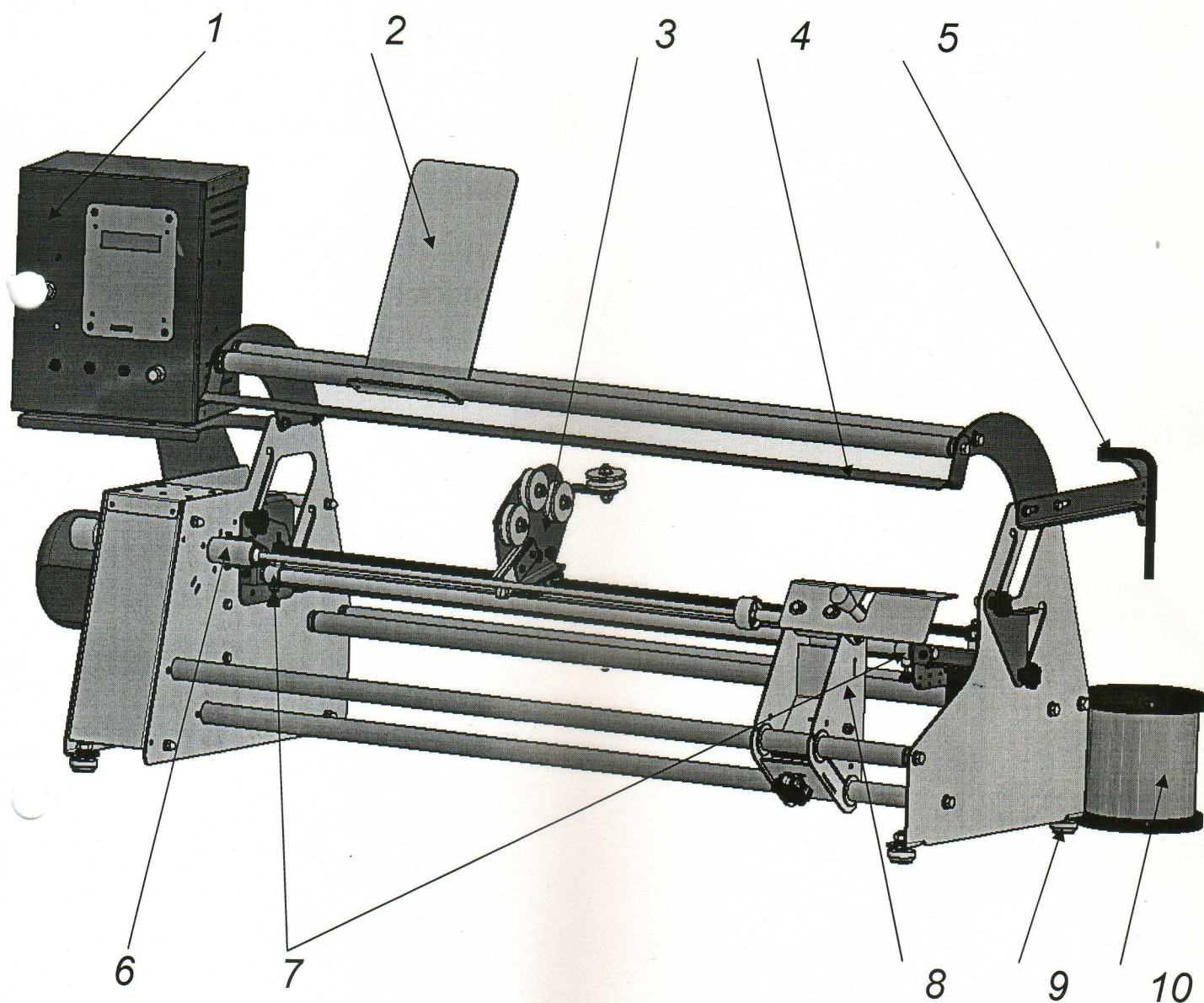


Рис.1 Общий вид станка СНО-2,0-850

1. Блок управления
2. Защитный экран
3. Каретка раскладчика
4. Освещение станка
5. Направляющая пружина



6. Оправка
7. Концевики
8. Задняя бабка затворного типа
9. Ножки регулировки высоты и наклона станка
10. Катушка