

БРКЦ.4.36518.00.01.001-17 ВО

Перв. примен.

Справ. №

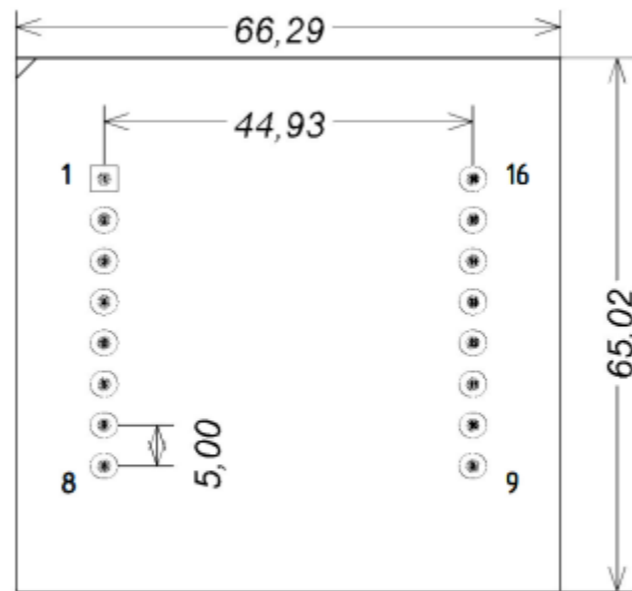
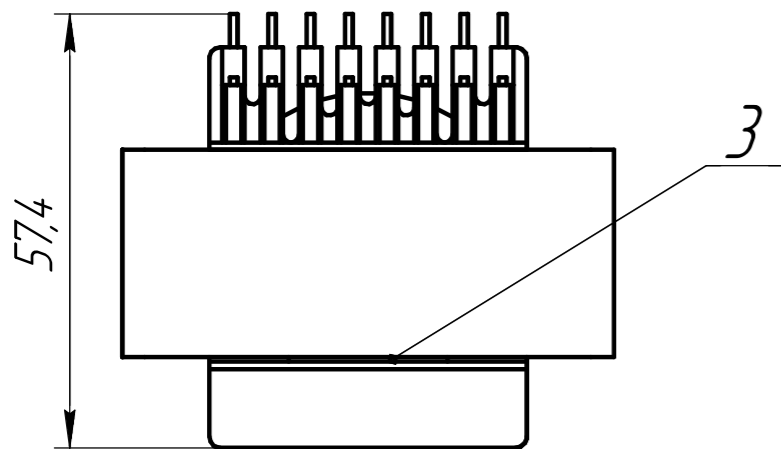
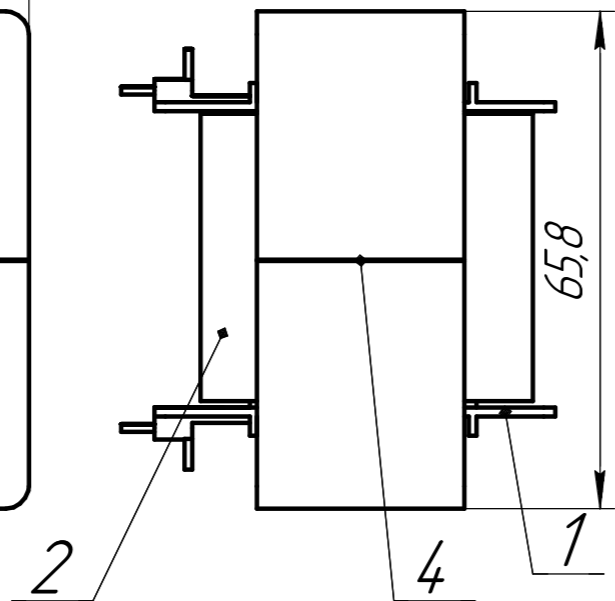
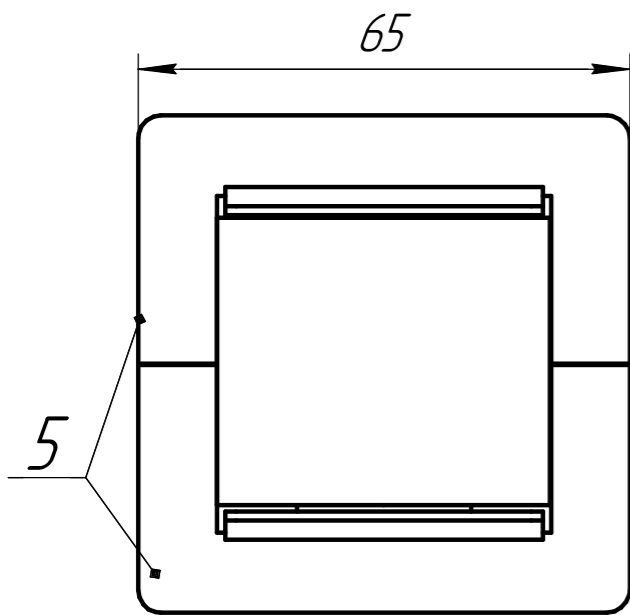
Подп. и дата

Инд. № дораб.

Взам. инв. №

Подп. и дата

Инд. № подл.



Вид сверху

Схема электрическая	Порядок намотки	Номер обмотки	Номера выводов	Число витков	Номер слоя	Марка провода	Вид обмотки	Изоляция после обмотки	Материал изоляции
	1	I	4,5-8 7-12	5 5	1	Литцендрат из 10 свитых ПЭТВ-2 d=0,8мм	Одновременная намотка в два литцендрата	Два слоя	Электрическая изоляционная самоклеящаяся лента R31 толщиной 0,05мм
	2	II	15,16-13	23	2	ПЭТВ-2 d=0,8мм	Одновременная намотка в два провода	Два слоя	
	3	III	12-9,10	23	3	ПЭТВ-2 d=0,8мм	Одновременная намотка в два провода	Один слой	

- 1 Магнитный зазор между половинками сердечника выполнить одним слоем изоляционной ленты R31 толщиной 0,05мм
- 2 Для фиксации обмотки на сердечнике использовать проставку из электрокартона 35x20x1мм.

Формат	Зона	Поз.	Обозначение	Наименование	Кол.	Примечание
				Прочие изделия		
		1		Каркас Р-6501	1	
		2		Обмотка трансформатора	1	
		3		Проставка из электрокартона 35x20x1мм	1	
		4		Слой изоляционной ленты R31	2	с двух сторон
		5		Фер. серд. В66387G-X187	2	

БРКЦ.4.36518.00.01.001-17 ВО

Изм.	Лист	№ докум.	Подп.	Дата
Разраб.	Афанасов			
Проб.	Врацкий			
Т.контр.				
Н.контр.				
Утв.	Мищенко			

Трансформатор
Чертеж общего вида

Лит.	Масса	Масштаб
	1,2	1:1
Лист	Листов 1	

ООО "БЗПА"