

БРКЦ.4.36518.00.01.002-17 В0

Перв. примен.

Справ. №

Подп. и дата

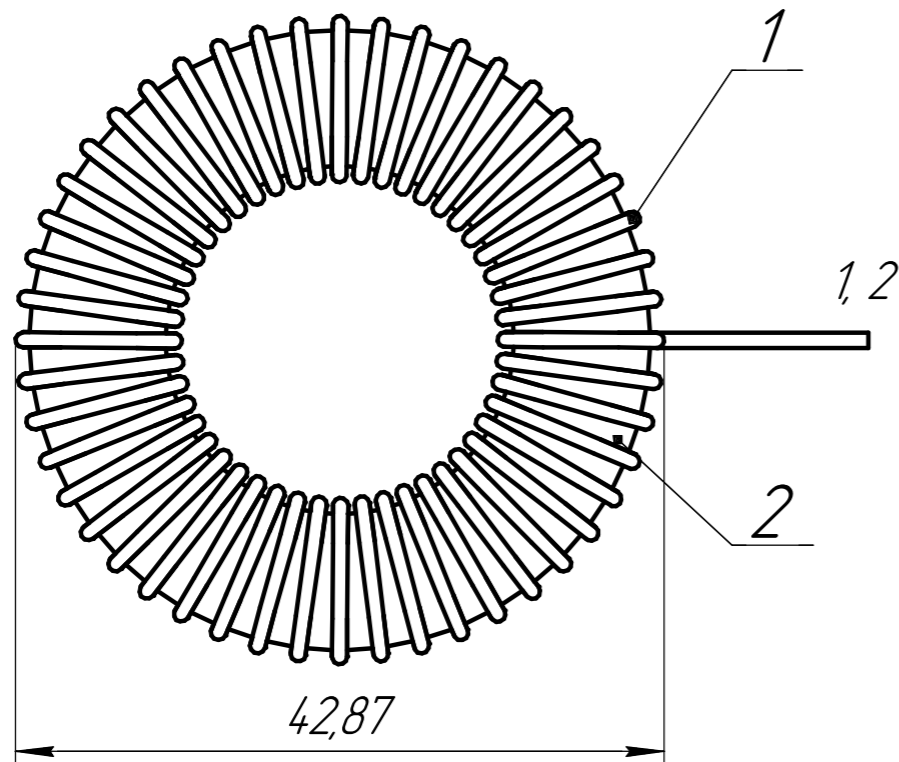
Инд. № дубл.

Взам. инв. №

Подп. и дата

Инд. № подл.

Схема электрическая	Порядок намотки	Номер обмотки	Номера выводов	Число витков	Номер слоя	Марка провода	Вид обмотки	Изоляция после обмотки	Материал изоляции
	1	-	1-2	36	1	Литцендрат из свитых 4-х проводов ПЭТВ-2 d=0,6мм	Намотка виток к витку	-	-



Длина концов выводов 1-2 должна быть 40..100мм. Выводы должны формироваться в плоскости намотки (вдоль радиуса сердечника)

Формат	Зона	Поз.	Обозначение	Наименование	Кол.	Примечание	
				Прочие изделия			
		1		Обмотка	1		
		2	0077083A7	Сердечник КоолМу	1		
БРКЦ.4.36518.00.01.002-17 В0							
Изм.	Лист	№ докум.	Подп.	Дата	Лит.	Масса	Масштаб
Разраб.		Афанасов				0,12	2:1
Проб.		Врацкий					
Т.контр.					Лист	Листов	1
Н.контр.					000 "БЗПА"		
Утв.		Мищенко			Копировал		
Формат А3							