

Добавить

Перв. примен. ЯЕИФ.671113.001-01
 Справ. №
 Подп. и дата
 Инв. № дробл.
 Взам. инв. №
 Подп. и дата
 Инв. № подл.

ЯЕИФ.671113.001-01 СБ

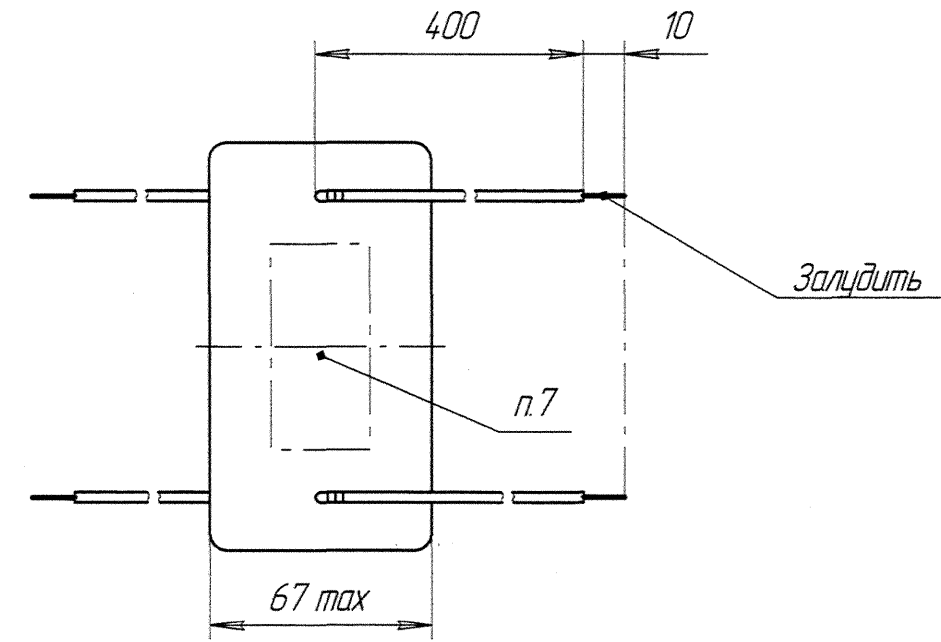
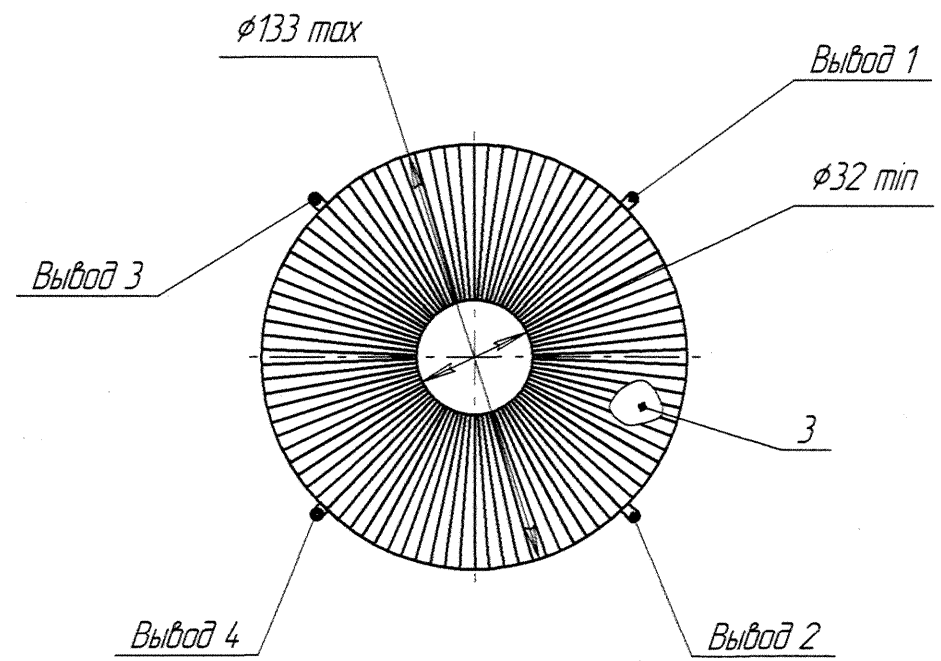


Таблица 1

Обмотка	Провод		Число витков	Число слоев по внутренней окружности	Номера выводов
	Марка	Диаметр			
Изоляция - 2 слоя ленты поз. 13 вполнахлеста по внутреннему диаметру					
Первичная	ПЭТВ-2	0,71	1404	6	1, 2
Изоляция - 2 слоя ленты поз. 13 вполнахлеста по внутреннему диаметру					
Вторичная	ПЭТВ-2	2,5	72±5	2	3, 4
Изоляция - 2 слоя ленты поз. 13 вполнахлеста по внутреннему диаметру 1 слой ленты поз. 15 вполнахлеста по внутреннему диаметру					

Схема электрическая принципиальная

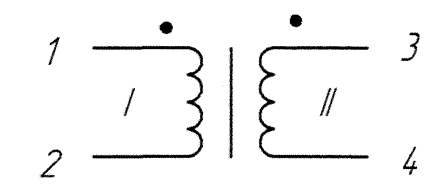


Таблица 2

Обмотка	Напряжение холостого хода, В	Напряжение под нагрузкой, В	Ток нагрузки, А	№№ выводов	Ток холостого хода, мА не более	Сопротивление изоляции, МОм не менее
I	415	-	-	1-2	22	500
II	21±1,5	20,5±0,5	10±0,5	3-4	-	

- 1 Размеры для справок.
- 2 Обмотка кольцевая многослойная виток к витку. Наматку обмоток и заделку выводов производить по ОСТ4ГО.075.200 (приложение 3, черт. 33б). Выводы "1", "2" выполнить проводом поз. 9, выводы "3", "4" выполнить проводом намотки, надеть трубку поз. 11. Выводы крепить нитками поз. 17.
- 3 На выводы надеть трубки поз. 1. На трубках маркировать номер вывода пером краской БМК4, черной, ОМЗ.
- 4 Межслойную изоляцию выполнять лентой поз. 13.
- 5 Конец ленты поз. 13, 15 клеить клеем БФ4 ГОСТ 12172-74.
- 6 Паять припоем ПрВКр2 ПОС-61 ГОСТ 21931-76.
- 7 Трансформатор пропитать лаком МЛ-92 и покрыть эмалью ЭП-773, зеленой по РД5.8139-76. ТТП-III. Выводы изолировать.
- 8 Маркировать пером, эмаль ЭП-140, черная, ОМЗ обозначение - шрифт 5-Пр3, заводской номер, год выпуска трансформатора - шрифт 3-Пр3 по ГОСТ 26.008-85.
- 9 Сопротивление изоляции измерять мегаомметром с испытательным напряжением 500 В, приложенным между обмотками I и II.
- 10 Для получения номинального значения напряжения холостого хода на вторичной обмотке разрешается менять число витков в пределах допуска.
- 11 Общие технические требования по ОСТ4 ГО.070.015.

Утвержден ЯЕИФ.671113.001-01 УД

МН

ЯЕИФ.671113.001-01 СБ				Лист	Масса	Масштаб
Изм./Лист	№ док.им.	Подп.	Дата	9	2,5	-
Разраб.	Горчакова	МН	10.01.2011			
Проб.	Варадьев	МН	10.01.2011			
Т.контр.	Зырина	МН	10.01.2011	Лист	Листов	1
Н.контр.	Кнутова	МН	10.01.2011	Аналог ОСС-0,25-0М5 380/24В		
Утв.	Кадрян	МН	10.01.2011	Копировал		

Формат А4×3