

Справ. №

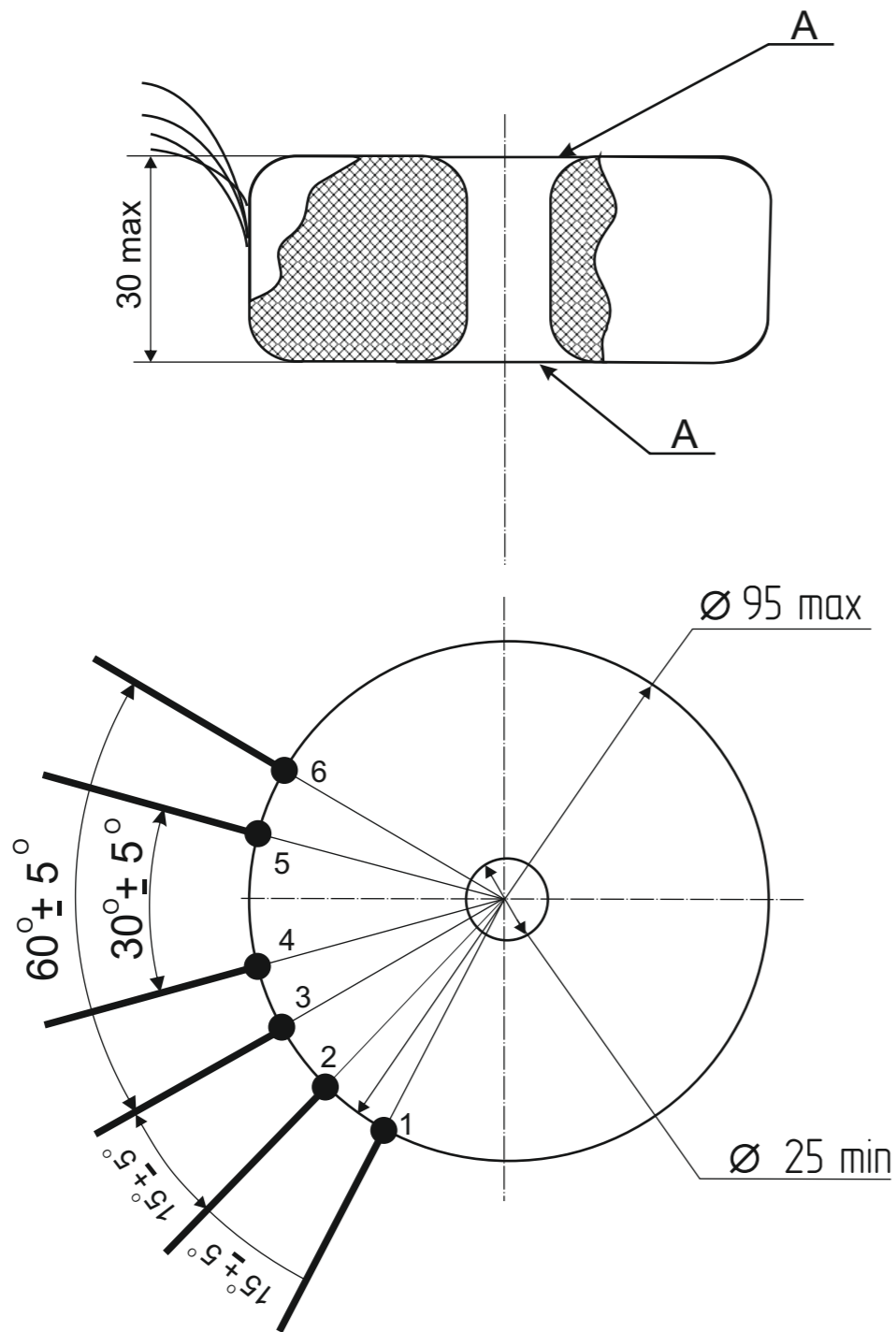
Подп. и дата

Инв. № дубл.

Взам. инв. №

Подп. и дата

Инв. № по



- * Размеры для справок.
- Термопредохранитель F должен иметь температуру срабатывания 130-135 град. С.
- На поверхностях "А" не допускаются перехлесты проводов, монтажные соединения и присутствие выводов. Неплоскостность поверхностей "А" не должна превышать максимального диаметра провода обмотки.
- Маркировать выводы.
- Тип провода выводов первичной обмотки в двойной изоляции ES 05Z1-K фирмы General Cable, МГШВ или аналогичный сечением 0,5 мм².
- Тип провода выводов вторичной обмотки в одинарной изоляции НВ или аналогичный 0,5 мм².
- Концы выводов зачистить на 5-6 мм и облудить припоем ПОС-61 ГОСТ 21931-76.
- Маркировать десятичный номер.
- Остальные технические характеристики исполнения должны соответствовать таблице
- По неуказанным параметрам трансформатор должен соответствовать ГОСТ 14233-84.
- Общие технические требования по ОСТ 4ГО.070.015.
- ** При входном напряжении первичной обмотки между выводами 1 и 2 равном 165В, токе нагрузки, подключенной к выводам 1 и 4, равном 0,75А и максимальном токе вторичной обмотки одновременно.

Технические параметры

Данные обмоток	I (1-3)	II (5-6)	Примечание
Номинальное входное напряжение первичной обмотки, В	220	-----	
Частота входного напряжения, Гц	50+10%		
Максимальное входное напряжение первичной обмотки не более, В	230	-----	
Напряжение холостого хода вторичной обмотки при номинальном входном напряжении не более, В	-----	15	параметр контрольный
Максимальный ток вторичной обмотки не более, А	-----	0,15	
Сопrotивление изоляции между обмотками при напряжении 500В по ГОСТ 22765-89 не менее, Мом	-----	100	параметр контрольный
Электрическая прочность изоляции первичной обмотки по ГОСТ 22765-89 в течении 1 мин не менее, кВ	-----	1,5	параметр контрольный
Ток холостого хода первичной обмотки между выводами 1-4 при входном напряжении 280В не более, мА		30	параметр контрольный
Отношение количества витков (1-2):(2-3):(3-4)		165:22:23	
Максимальный ток обмотки 1-2 не более, А		0,2	
Максимальный ток обмотки 2-3 не более, А		0,75	
Максимальный ток обмотки 3-4 не более, А		0,75	
Перегрев трансформатора через 4 часа работы в диапазоне рабочих температур окружающей среды не более, °С **		35	параметр контрольный
Условия эксплуатации			
Рабочий диапазон температур окружающей среды, °С		-10...+40	
Влажность окружающей среды не более, %		90	

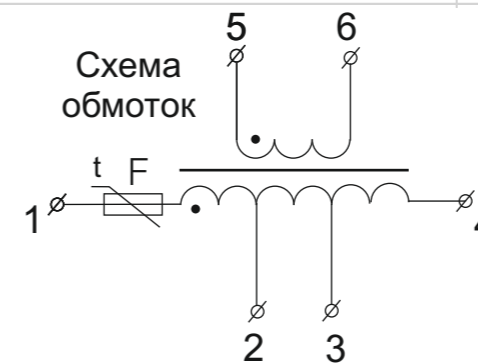


Таблица выводов

Вывод №	Рекомендуемый цвет провода	Длина выводов
1	голубой	0,15 м
2	коричневый	0,15 м
3	коричневый	0,15 м
4	коричневый	0,15 м
5	черный	0,2 м
6	черный	0,2 м

ФИАШ.6711112.036

Изм.	Лист	№ докум.	Подп.	Дата
Разраб.	Бурьгин			
Провер.	Хаппанов			
Нач. КБ	Фатхи			
Заказчик	ЗАО "БАСТИОН"			

Автотрансформатор
АТС-150-95x30

Лит. Масса Масштаб

Лист Листов 1

ИП Яновский