

ЦШМЛ.6854.32.001 СБ

Перв. примен.
ЦШМЛ.6854.32.001

Справ. №

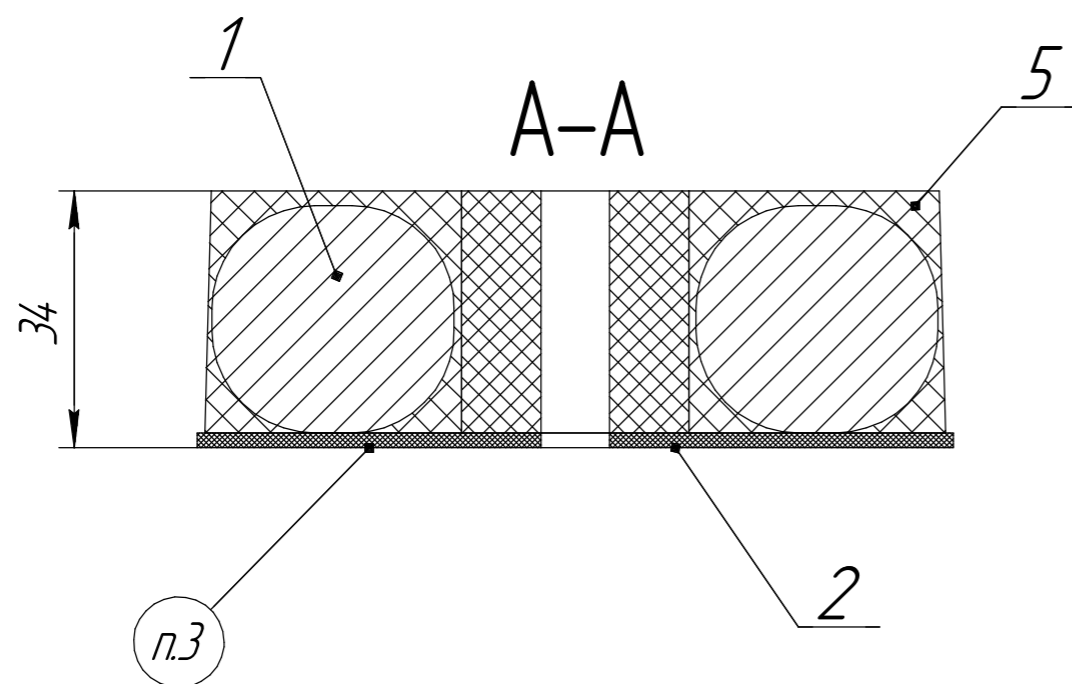
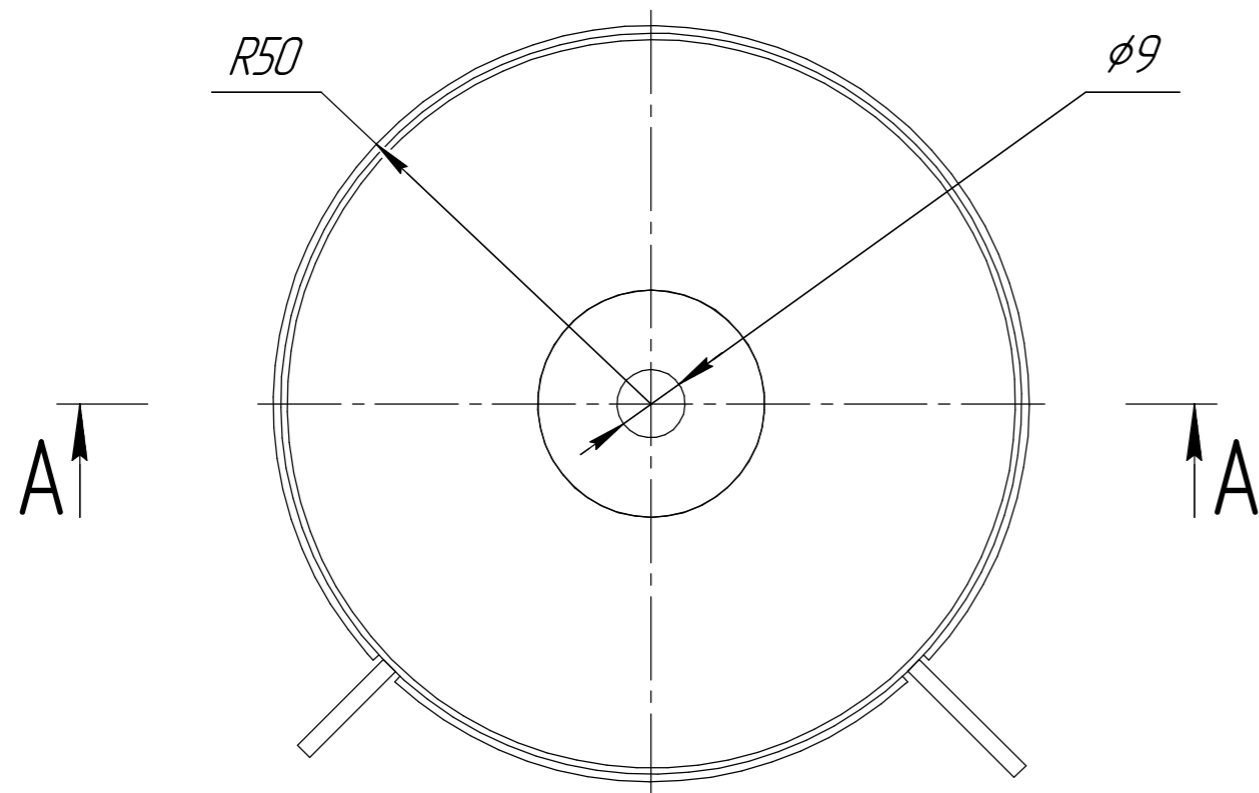
Подп. и дата

Изм. № дораб.

Взам. инв. №

Подп. и дата

Изм. № подл.



- 1 Размеры для справок.
- 2 Заливку дросселя поз.1 осуществлять компаундом поз.5 по ТУ2252-019-50050552-2016.
- 3 Маркировать задоской номер произвольным способом.
- 4 Остальные ТТ по ОСТ4 ГО.070.015.

Изм.	Лист	№ докум.	Подп.	Дата
Разраб.	Макух			
Проб.	Белов			
Т.контр.	Талалаев			
Н.контр.	Розова			
Утв.	Бардов			

ЦШМЛ.6854.32.001 СБ			
Дроссель Сборочный чертёж	Лист	Масса	Масштаб
		0,35	1:1
	Лист	Листов	1
 MCA <small>Конструируем будущее</small>			

Копировал

Формат А3