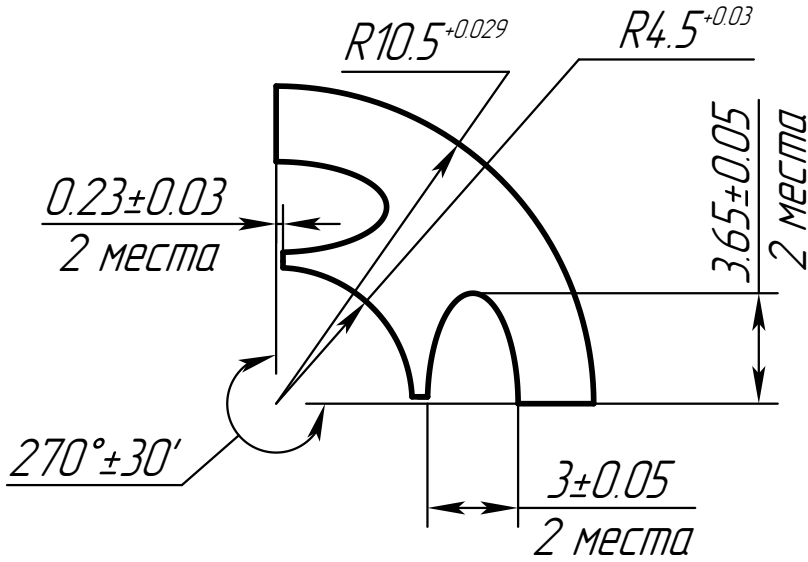


АПБГ.74.1371.001

Перв. примен.

Справ. №



Подп. и дата

Инв.№ дцкл.

Взам.инв.№

Подп. и дата

Инв.№ подл.

Изм.	Лист	№ докум.	Подп.	Дата
Разрад.				
Пров.				
Т.контр.				
Н.контр.				
Утв.				

АПБГ.74.1371.001

Лист каркаса

Лит.	Масса	Масштаб
	0,5 з	4:1
Лист	Листов	1

Лента 49К2ФА-ВИ 0,2 ТУ 14-1-4357-87