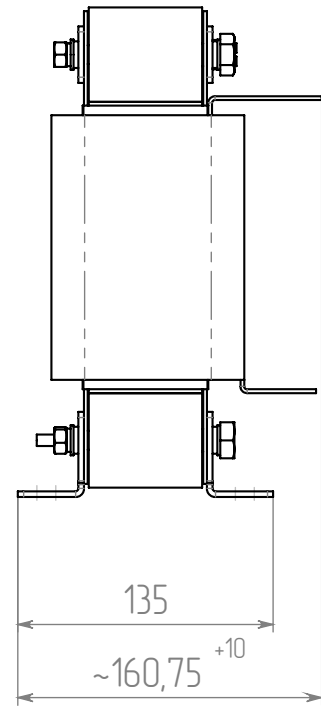
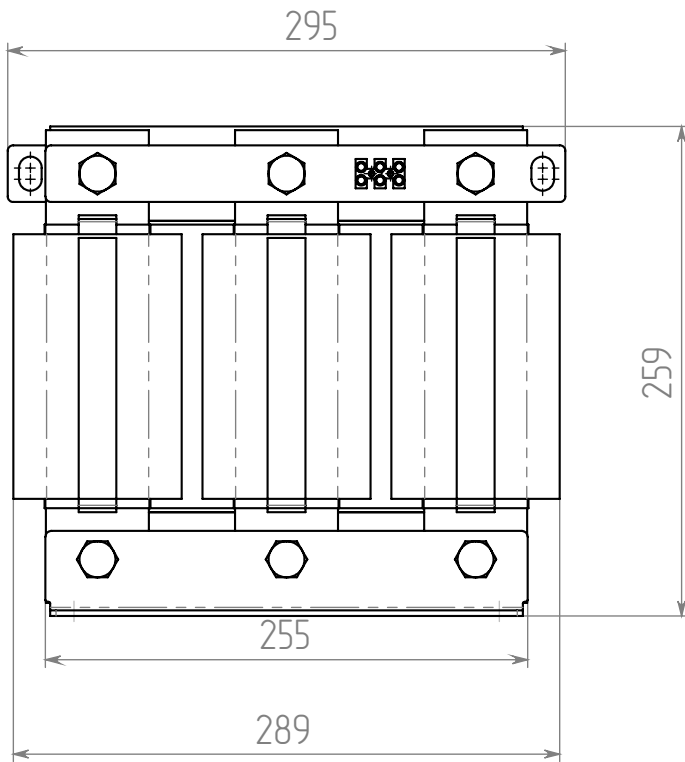
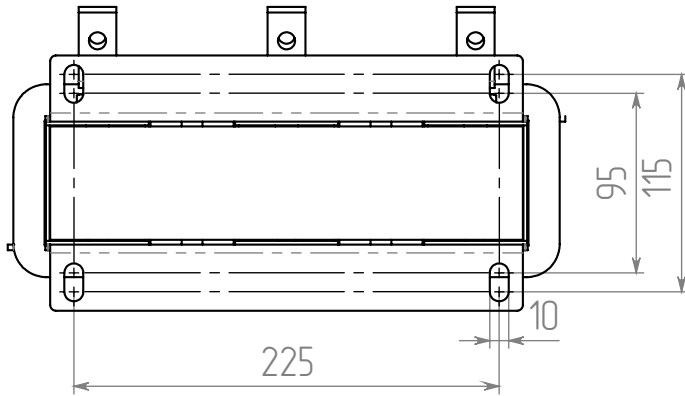


TRANS.10053.00.00.000-02СБ

Перв. примен.

Справ. №



1. * Размер для справок.

Подп. и дата

Инв. № дубл.

Взам. инв. №

Подп. и дата

Инв. № подл.

Изм.	Лист	№ докум.	Подп.	Дата
Разраб.		Гавриляк		23.08.19
Проб.				
Т.контр.				
Н.контр.				
Утв.		Каранда		

TRANS.10053.00.00.000-02СБ

Дроссель
ДРЗ-50-189-0,71-82
АI класс F
сборочный чертеж

Лист	Масса	Масштаб
	26.371 кг	1:4
Лист	Листов 1	