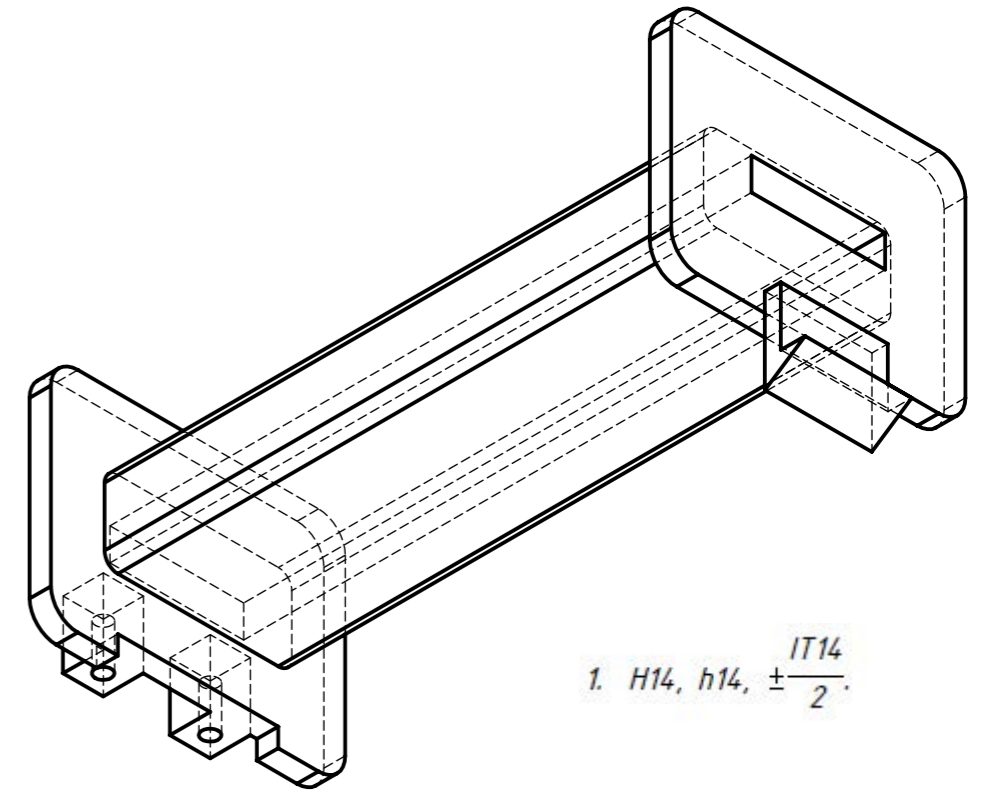
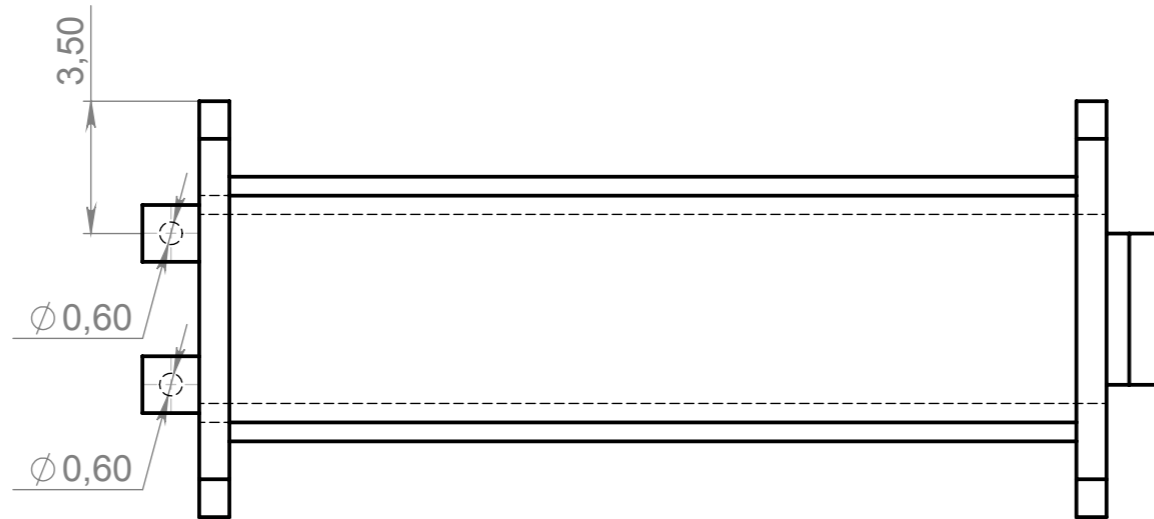
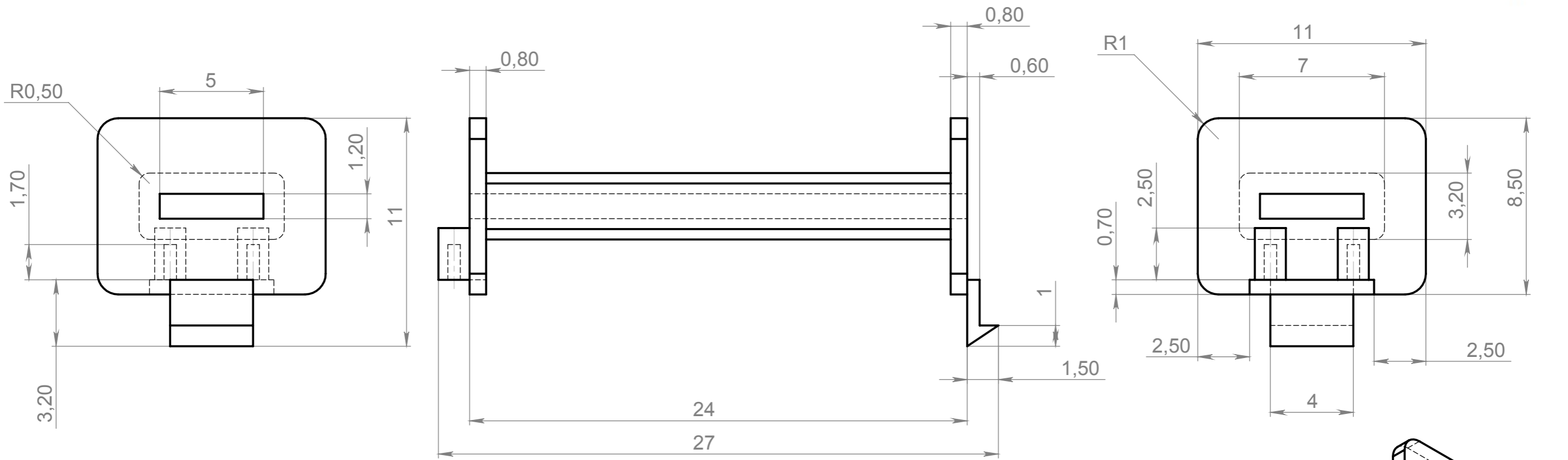


√ Ra3,2 (✓)



1. H14, h14, $\pm \frac{IT14}{2}$.

Справ. №

Инв. № подл. Подп. и дата
 Взам. инв. № Подп. и дата
 Инв. № дубл. Подп. и дата

Изм.	Лист	№ докум.	Подп.	Дата	КАРКАС	Лит.	Масса	Масштаб
Разраб.							0.00048	5:1
Пров.								
Т. контр.							Лист 1	Листов 1
Н. контр.						Полипропилен 21030-16 ГОСТ 26996-86		
Утв.								